

Hochpräzisions-Lineartische High-Precision Linear Stages

LIMES 44

- Stellweg bis 85 mm
- verzugsarmes Aluminium
- reflexionsarm, schwarz eloxiert
- nahezu spielfreier Kugelgewindetrieb
- Schlitten mit geschliffenen und korrosionsbeständigen Kugelumlaufführungen
- Hall-Effekt- oder mechanische Endschalter
- mit Metallabdeckung
- 2-Phasen Schrittmotor oder DC-Motor mit Encoder
- mit OWISid
- travel up to 85 mm
- deformation-resistant aluminium
- reflection-poor, black anodized
- almost backlash-free ball screw
- carriage with ground and stainless recirculating ball bearing guides
- Hall-effect or mechanical limit switches
- with metal covering
- 2-phase step motor or DC motor with encoder
- with OWISid

Die schmalen Lineartische LIMES 44 zeichnen sich durch eine besonders hohe Genauigkeit aus. Durch die integrierte Metallabdeckung sowie ihre Eignung für Dauerbetrieb sind die Lineartische der LIMES Serie optimal in der Industrie einsetzbar.

Nahezu spielfreie Führungen sorgen für optimalen Lauf sowie für hohe Belastbarkeit. Der Kugelgewindetrieb ist vorgespannt und gewährleistet hochpräzise Vorschubbewegungen sowie hohe Lebensdauer.

Alle Aluminiumteile haben eine hochwertige schwarze Eloxal-Schutzschicht.



The slim LIMES 44 linear stages are characterized by high precision. Due to the integrated metal covering as well as their suitability for continuous operation, the LIMES linear stages are the optimal choice for industrial applications.

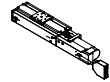
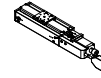
The almost backlash-free guides provide optimal motion as well as a high load capacity. The ball screw is preloaded and ensures high-precision movement as well as a high life time.

All aluminium parts have a top quality black anodized protective coating.

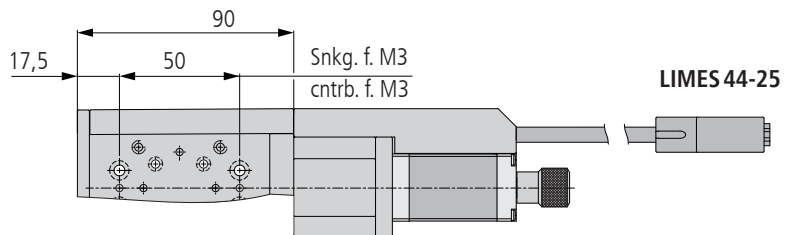
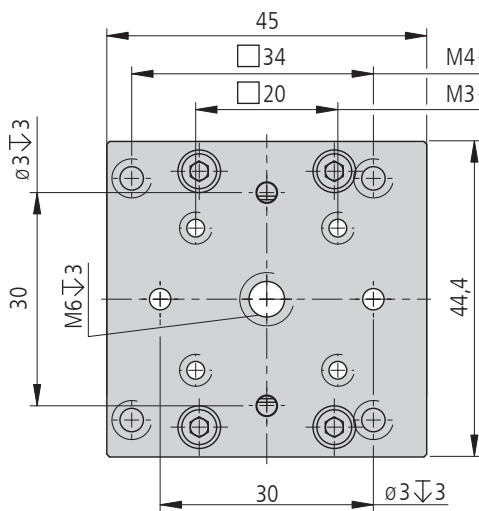
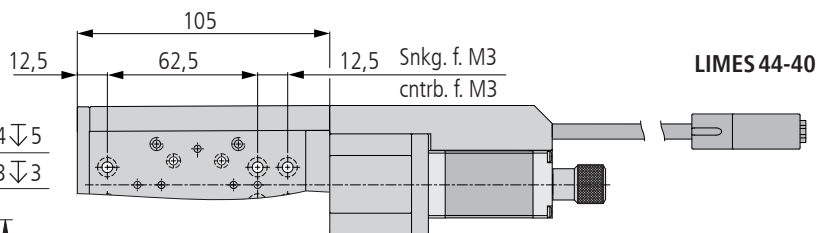
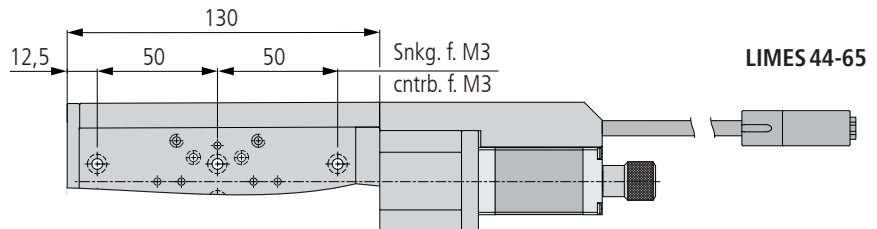
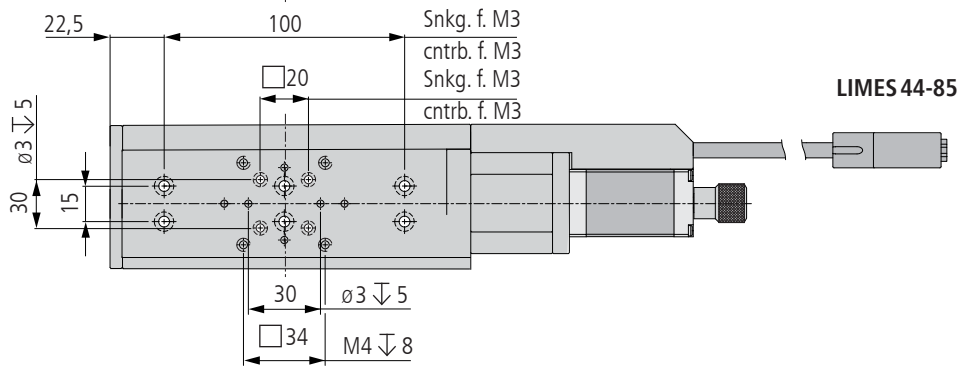
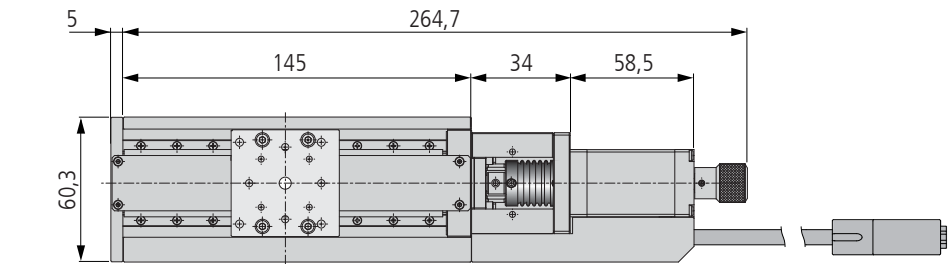
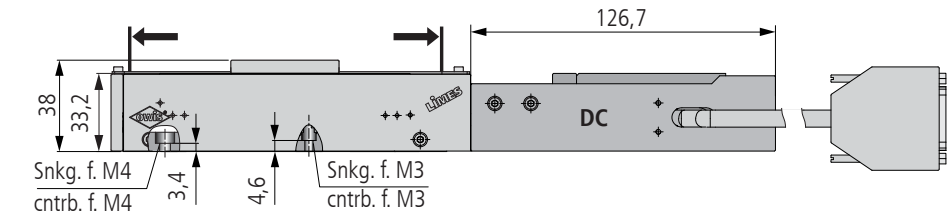
LIMES 44-SM

LIMES 44-DC

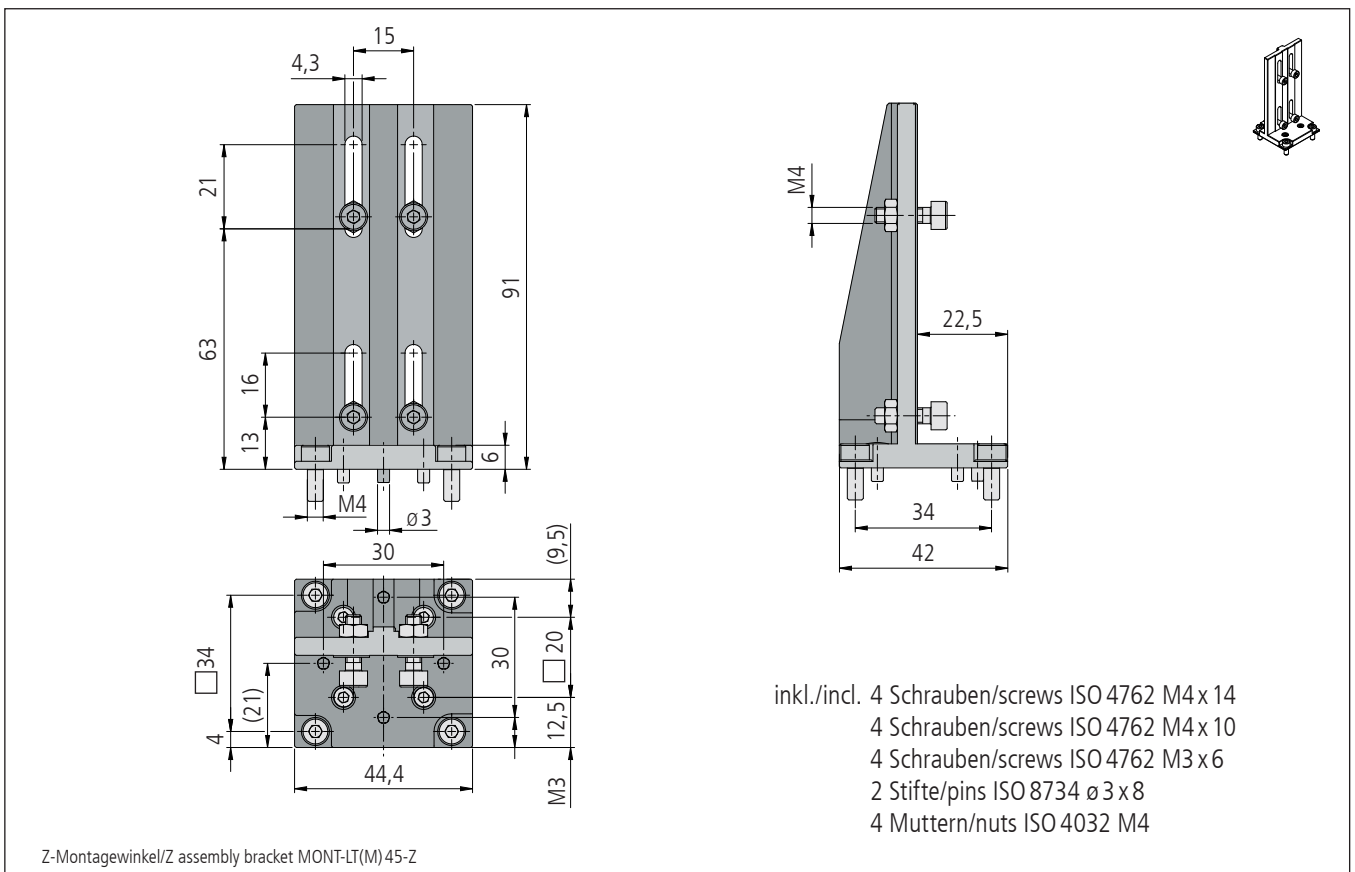
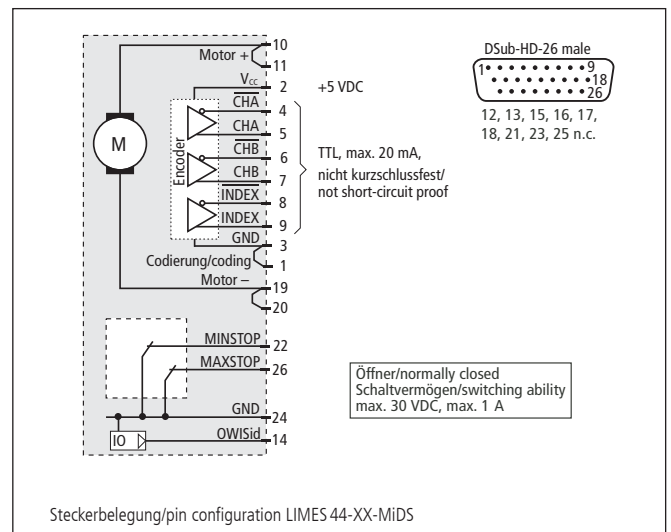
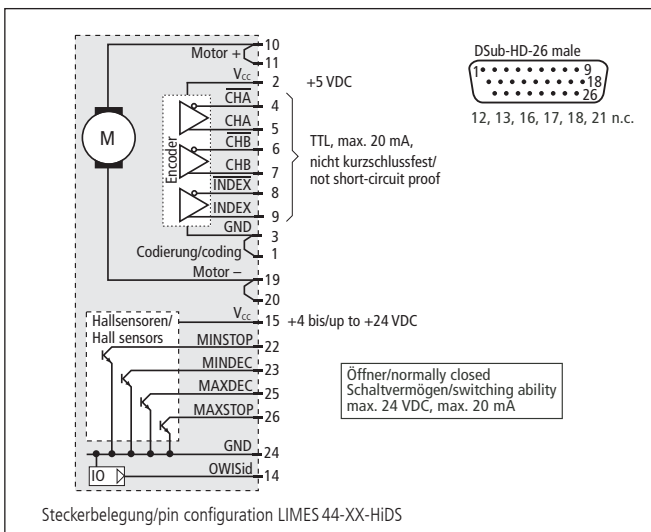
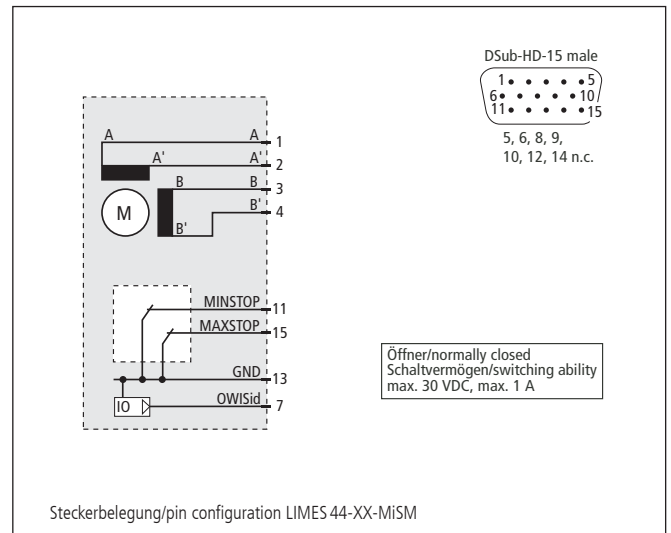
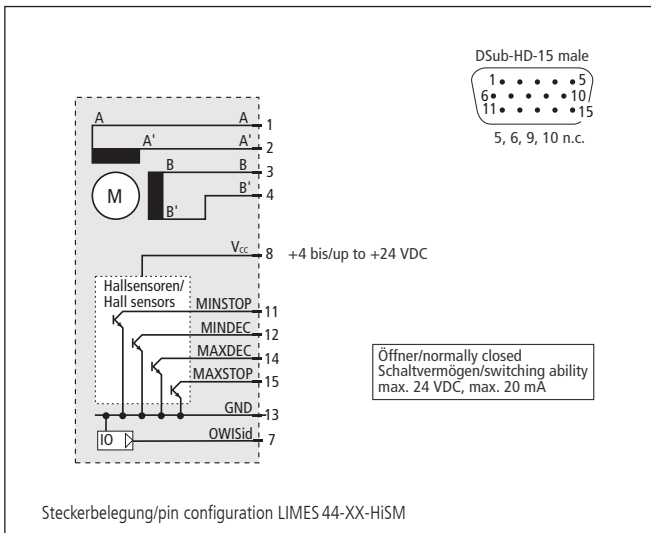
Tragkraft/load capacity
Stellkraft/actuating force



max. ← → min.



LIMES 44-XX-XIXX



Technische Daten/Technical Data LIMES 44 (bei 20 °C/@20 °C, ohne Last/no load)

		Schrittmotor step motor	DC-Servomotor DC servo motor	
Geschwindigkeit	velocity	max. 5	max. 10	mm/s
Tragkraft	load capacity		max. 70	N
Stellkraft	actuating force		max. 20	N
Kippmoment (Mx, Mz)	moment of tilt (Mx, Mz)		max. 3	Nm
Kippmoment (My)	moment of tilt (My)		max. 2	Nm
Spindelsteigung	spindle pitch		1	mm
Wiederholfehler (unidirektional)	repeatability (unidirectional)		< 1	µm
Wiederholfehler (bidirektional)	repeatability (bidirectional)		< 2	µm
Positionierfehler	positioning error		< 16	µm
Gierwinkel	yaw angle		< 250	µrad
Nickwinkel	pitch angle		< 150	µrad
Höhenschlag	vertical deviation		< 4	µm
Seitenschlag	lateral deviation		< 4	µm
Motorspannung	motor voltage	max. 50	max. 24	V
Motorstrom	motor current	max. 0,67 ¹⁾	max. 1,9	A
Schritte/Impulse pro Motorumdrehung	steps/pulses per motor revolution	200 ²⁾	2000	
Gewicht	weight		~ 1,0 - 1,2	kg
Betriebsumgebungstemperatur ³⁾	ambient operating temperature ³⁾		+10 bis/up to +50	°C
Lagerungstemperatur ³⁾	storing temperature ³⁾		-20 bis/up to +70	°C

¹⁾ pro Phase/per phase ²⁾ im Vollschrittbetrieb/in full-step mode ³⁾ ohne Betauung/without condensation

Alle technischen Daten sind abhängig von Einbauweise, Anwendung und eingesetzter Steuerung.
All technical data depend on orientation, application and used control.

Bestellangaben/Ordering Information

Hochpräzisions-Lineartische/high-precision linear stages

mit Schrittmotor/with step motor	mit Hall-Effekt-Endschaltern with Hall-effect limit switches		mit mechanischen Endschaltern with mechanical limit switches	
	Typ/type	Bestell-Nr./part no.	Typ/type	Bestell-Nr./part no.
25 mm Stellweg/travel	LIMES 44-25-HiSM	41.049.25AN	LIMES 44-25-MiSM	41.049.25BN
40 mm Stellweg/travel	LIMES 44-40-HiSM	41.049.40AN	LIMES 44-40-MiSM	41.049.40BN
65 mm Stellweg/travel	LIMES 44-65-HiSM	41.049.65AN	LIMES 44-65-MiSM	41.049.65BN
85 mm Stellweg/travel	LIMES 44-85-HiSM	41.049.85AN	LIMES 44-85-MiSM	41.049.85BN

mit DC-Servomotor/with DC servo motor	mit Hall-Effekt-Endschaltern with Hall-effect limit switches		mit mechanischen Endschaltern with mechanical limit switches	
	Typ/type	Bestell-Nr./part no.	Typ/type	Bestell-Nr./part no.
25 mm Stellweg/travel	LIMES 44-25-HiDS	41.049.25GE	LIMES 44-25-MiDS	41.049.25WE
40 mm Stellweg/travel	LIMES 44-40-HiDS	41.049.40GE	LIMES 44-40-MiDS	41.049.40WE
65 mm Stellweg/travel	LIMES 44-65-HiDS	41.049.65GE	LIMES 44-65-MiDS	41.049.65WE
85 mm Stellweg/travel	LIMES 44-85-HiDS	41.049.85GE	LIMES 44-85-MiDS	41.049.85WE

Zubehör/Accessories

Z-Montagewinkel für VT 45,LT(M) 45(M) und LIMES 44	Z assembly bracket for VT 45, LT(M) 45(M) and LIMES 44	MONT-LT(M) 45-Z	41.045.0001
XY-Montagesatz für LT(M) 45(M) und LIMES 44, ohne Montage	XY assembly kit for LT(M) 45(M) and LIMES 44, without assembly	MONT-LT(M) 45-XY	41.045.0004
XY-Montagesatz für LT(M) 45(M) und LIMES 44, mit Montage	XY assembly kit for LT(M) 45(M) and LIMES 44, with assembly	MONT-LT(M) 45-XY-MM	41.045.0014
Fett für Spindel, 5 ml im Applikator	grease for spindle, 5 ml in applicator	SST.F11	90.999.0011