

## Hochpräzisions-Lineartische High-Precision Linear Stages

LIMES 64

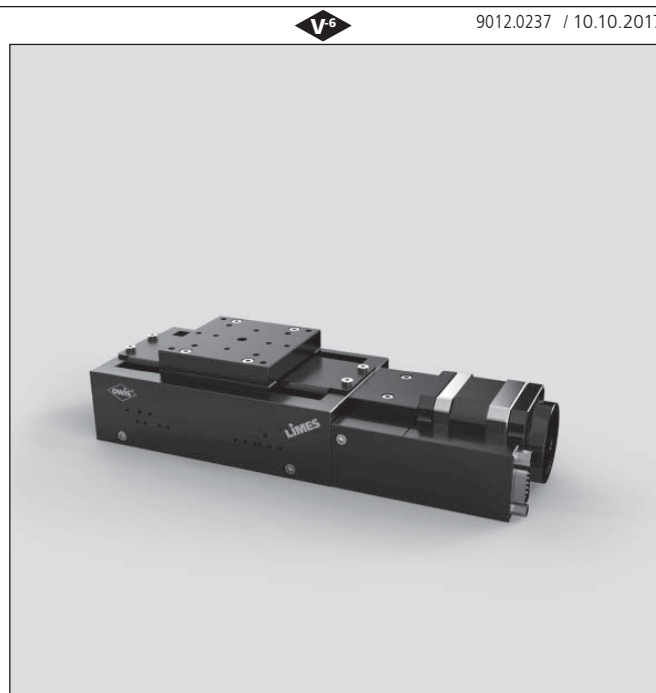
- |   |  |
|---|--|
| • Stellweg bis 140 mm   | • travel up to 140 mm  |
| • verzugsarmes Aluminium  | • deformation-resistant aluminium                                      |
| • reflexionsarm, schwarz eloxiert   | • reflection-poor, black anodized                                      |
| • nahezu spielfreier Kugelgewindetrieb  | • almost backlash-free ball screw                                      |
| • Schlitten mit geschliffenen und korrosionsbeständigen Kugelumlauf Führungen | • carriage with ground and stainless recirculating ball bearing guides |
| • Hall-Effekt- oder mechanische Endschalter                                   | • Hall-effect or mechanical limit switches                             |
| • mit Metallabdeckung   | • with metal covering  |
| • 2-Phasen-Schrittmotor oder DC-Motor mit Encoder                             | • 2-phase step motor or DC motor with encoder                          |
| • mit OWISid  | • with OWISid  |
| Option  | Option   |
| – Bremse  | – brake  |

Die Lineartische LIMES 64 zeichnen sich durch eine besonders hohe Genauigkeit aus, wie sie speziell im Forschungsbereich gefordert ist. Durch die integrierte Metallabdeckung sowie ihre Eignung für den Dauerbetrieb sind die Lineartische der LIMES Serie optimal in der Industrie einsetzbar.

Nahezu spielfreie Führungen sorgen für optimalen Lauf sowie für hohe Belastbarkeit. Der Kugelgewindetrieb ist vorgespannt und gewährleistet hochpräzise Vorschubbewegungen sowie hohe Lebensdauer.

Durch die integrierte Metallabdeckung werden die hochwertigen Führungen und der Kugelgewindetrieb geschützt.

Alle Aluminiumteile haben eine hochwertige schwarze Eloxal-Schutzschicht.



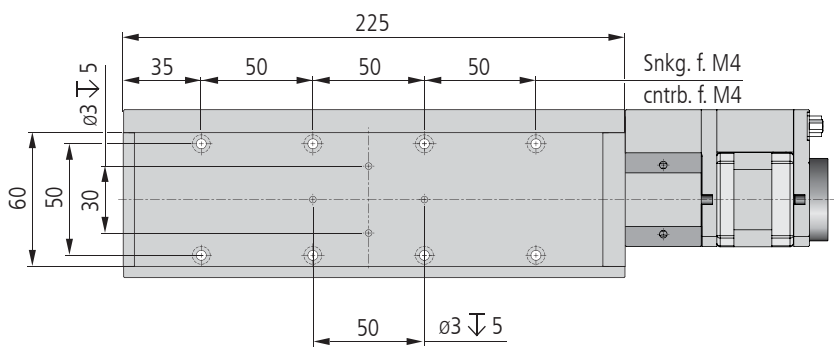
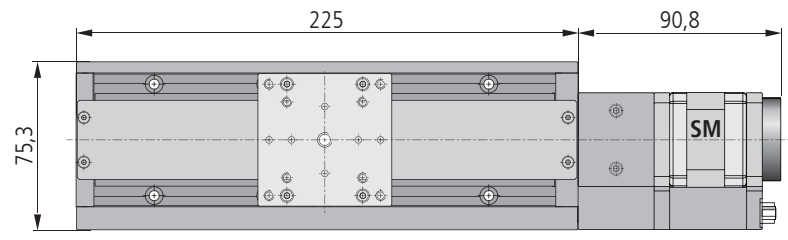
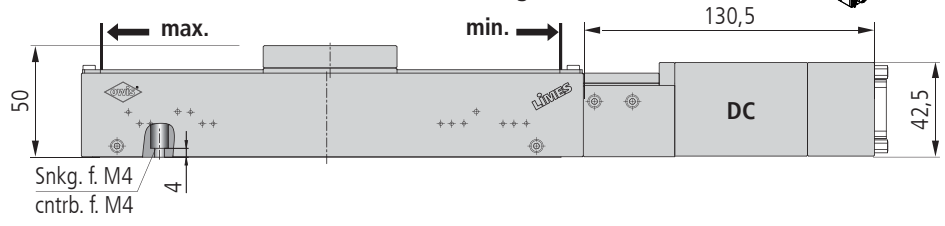
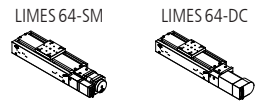
The LIMES 64 linear stages are characterized by high precision, which is necessary for demanding R&D applications. Due to the integrated metal covering as well as their suitability for continuous operation, the LIMES linear stages are the optimal choice for industrial applications.

The almost backlash-free guides provide optimal motion as well as a high load capacity. The ball screw is preloaded and ensures high-precision movement as well as a high life time.

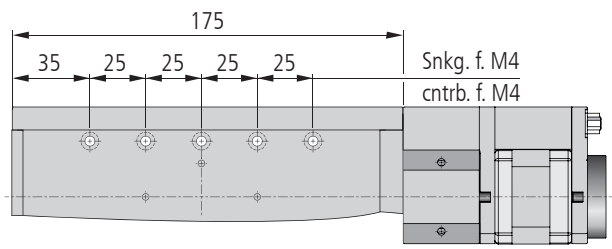
The integrated metal covering protects the high-quality guides and ball screw.

All aluminium parts have a top quality black anodized protective coating.

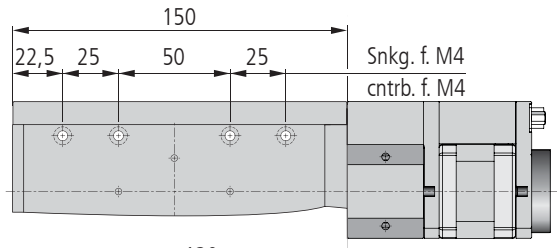
Tragkraft/load capacity  
 ↓  
 Stellkraft/actuating force



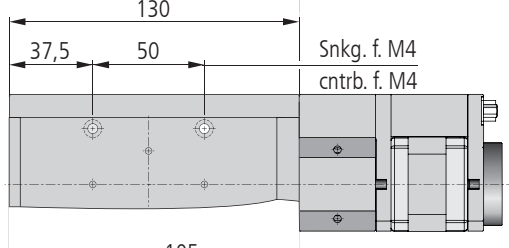
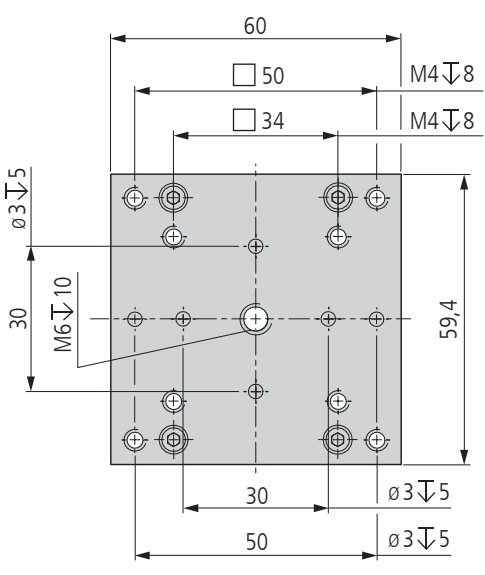
LIMES 64-140



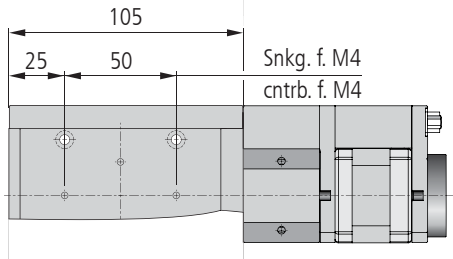
LIMES 64-90



LIMES 64-65

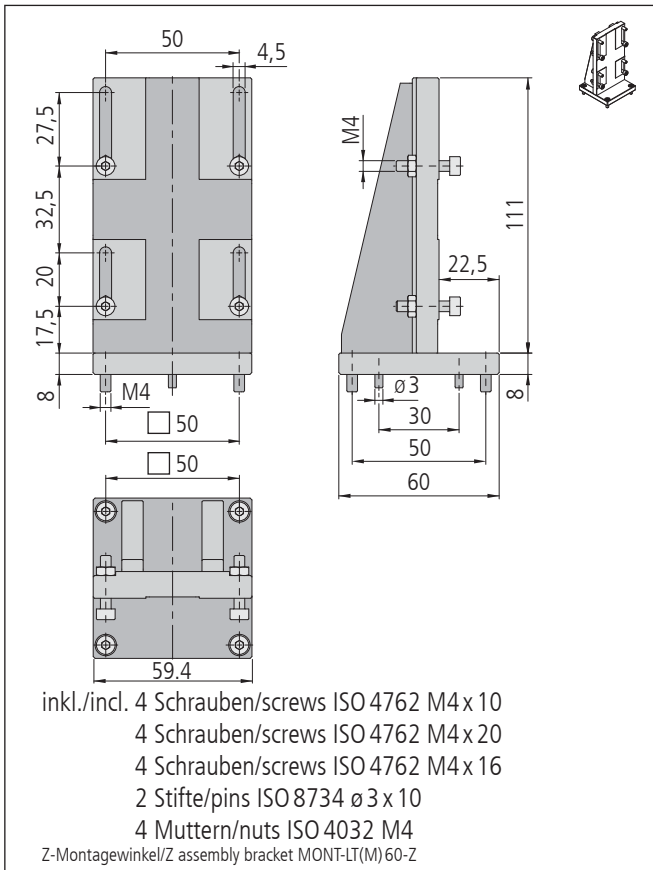
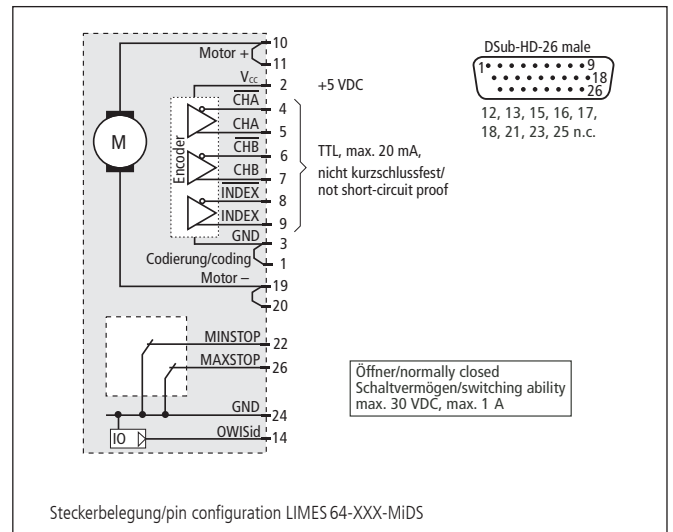
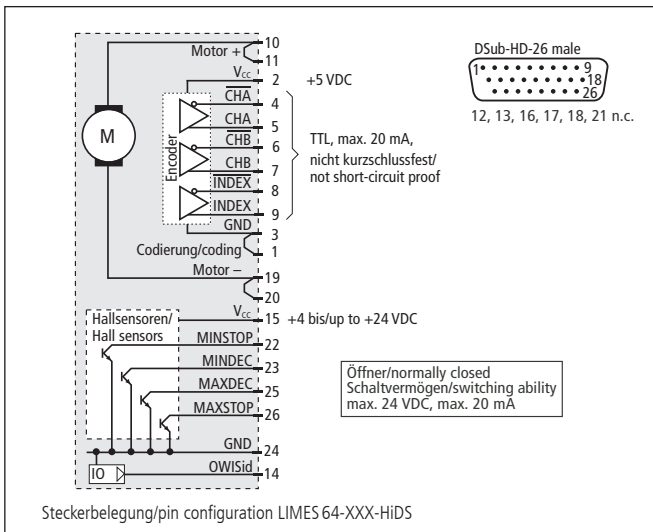
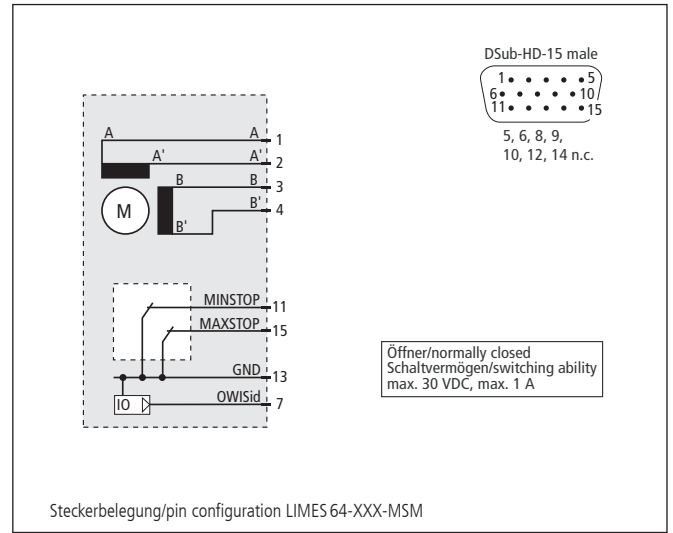
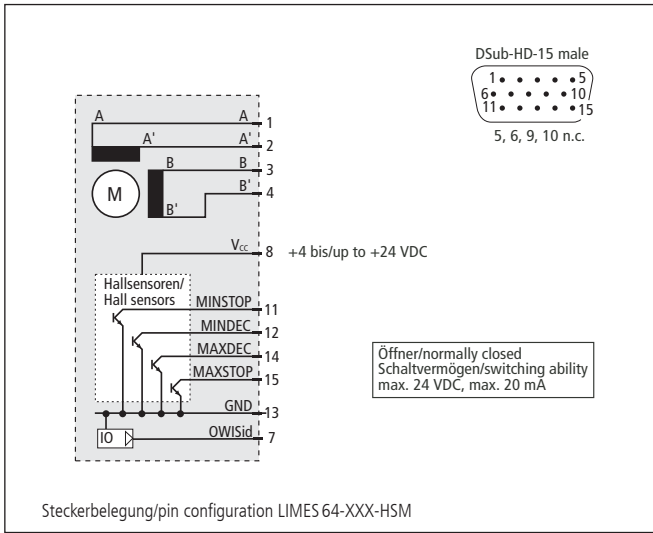


LIMES 64-45



LIMES 64-20

LIMES64-XXX-XXXX



**Technische Daten/Technical Data LIMES 64** (bei 20 °C/@ 20 °C, ohne Last/no load)

		Schrittmotor step motor	DC-Servomotor DC servo motor	
Geschwindigkeit	velocity		max. 30	mm/s
Tragkraft	load capacity		max. 100	N
Stellkraft	actuating force	max. 50	max. 30	N
Kippmoment (Mx, My, Mz)	moment of tilt (Mx, My, Mz)		max. 7,5	Nm
Spindelsteigung	spindle pitch		1	mm
Wiederholfehler (unidirektional)	repeatability (unidirectional)		< 1	µm
Wiederholfehler (bidirektional)	repeatability (bidirectional)		< 2	µm
Positionierfehler	positioning error		< 16	µm/100 mm
Gierwinkel	yaw angle		< 100	µrad
Nickwinkel	pitch angle		< 150	µrad
Höhenschlag	vertical deviation		< 4	µm
Seitenschlag	lateral deviation		< 4	µm
Motorspannung	motor voltage	max. 50	max. 24	V
Motorstrom	motor current	max. 1,5 <sup>1)</sup>	max. 1,9	A
Schritte/Impulse pro Motorumdrehung	steps/pulses per motor revolution	200 <sup>2)</sup>	2000	
Gewicht	weight		~ 1,4 - 2,1	kg
Betriebstemperatur <sup>3)</sup>	ambient operating temperatur <sup>3)</sup>		+10 bis/up to + 50	°C
Lagerungstemperatur <sup>3)</sup>	storage temperature <sup>3)</sup>		-20 bis/up to + 70	°C

<sup>1)</sup> pro Phase/per phase    <sup>2)</sup> im Vollschrittbetrieb/in full-step mode    <sup>3)</sup> ohne Betauung/without condensation

**Alle technischen Daten sind abhängig von Einbaulage, Anwendung und eingesetzter Steuerung.**  
**All technical data depend on orientation, application and used control.**

**Bestellangaben/Ordering Information**

Hochpräzisions-Lineartische/high-precision linear stages

mit Schrittmotor/with step motor	mit Hall-Effekt-Endschaltern with Hall-effect limit switches		mit mechanischen Endschaltern with mechanical limit switches	
	Typ/type	Bestell-Nr./part no.	Typ/type	Bestell-Nr./part no.
20 mm Stellweg/travel	LIMES 64-20-HSM	41.069.20AC	LIMES 64-20-MSM	41.069.20BC
45 mm Stellweg/travel	LIMES 64-45-HSM	41.069.45AC	LIMES 64-45-MSM	41.069.45BC
65 mm Stellweg/travel	LIMES 64-65-HSM	41.069.65AC	LIMES 64-65-MSM	41.069.65BC
90 mm Stellweg/travel	LIMES 64-90-HSM	41.069.90AC	LIMES 64-90-MSM	41.069.90BC
140 mm Stellweg/travel	LIMES 64-140-HSM	41.069.14AC	LIMES 64-140-MSM	41.069.14BC

mit DC-Servomotor/with DC servo motor	Typ/type	Bestell-Nr./part no.	Typ/type	Bestell-Nr./part no.
20 mm Stellweg/travel	LIMES 64-20-HiDS	41.069.20GE	LIMES 64-20-MiDS	41.069.20WE
45 mm Stellweg/travel	LIMES 64-45-HiDS	41.069.45GE	LIMES 64-45-MiDS	41.069.45WE
65 mm Stellweg/travel	LIMES 64-65-HiDS	41.069.65GE	LIMES 64-65-MiDS	41.069.65WE
90 mm Stellweg/travel	LIMES 64-90-HiDS	41.069.90GE	LIMES 64-90-MiDS	41.069.90WE
140 mm Stellweg/travel	LIMES 64-140-HiDS	41.069.14GE	LIMES 64-140-MiDS	41.069.14WE

**Zubehör/Accessories**

Linearmesssystem für LIMES 64-45-xxx, Stellweg auf 40 mm verkürzt, Genauigkeitsklasse ±3 µm/m, Auflösung 0,1 µm	linear measuring system for LIMES 64-45-xxx, shorter travel of 40 mm, accuracy class ±3 µm/m, resolution 0.1 µm	LMS-LIMES 64-40	41.067.6440
Linearmesssystem für LIMES 64-65-xxx, Stellweg auf 55 mm verkürzt, Genauigkeitsklasse ±3 µm/m, Auflösung 0,1 µm	linear measuring system for LIMES 64-65-xxx, shorter travel of 55 mm, accuracy class ±3 µm/m, resolution 0.1 µm	LMS-LIMES 64-55	41.067.6455
Linearmesssystem für LIMES 64-140-xxx, Stellweg auf 90 mm verkürzt, Genauigkeitsklasse ±3 µm/m, Auflösung 0,1 µm	linear measuring system for LIMES 64-140-xxx, shorter travel of 90 mm, accuracy class ±3 µm/m, resolution 0.1 µm	LMS-LIMES 64-90	41.067.6490
Z-Montagewinkel für LT (M) 60(F/M/P) und LIMES 60/64	Z assembly bracket for LT (M) 60(F/M/P) and LIMES 60/64	MONT-LT(M) 60-Z	41.063.0001
XY-Montagesatz für LT, LTM und LIMES, ohne Montage, nicht für P-Version	XY assembly kit for LT, LTM, LIMES, without assembly, not for P version	MONT-LT(M)-XY	41.083.0004
XY-Montagesatz für LT, LTM und LIMES, mit Montage, nicht für P-Version	XY assembly kit for LT, LTM, LIMES, with assembly, not for P version	MONT-LT(M)-XY-MM	41.083.0014
Fett für Spindel, 5 ml im Applikator	grease for spindle, 5 ml in applicator	SST.F11	90.999.0011