

Linear-Präzisionstische Linear Precision Stages

LPTM 30

- Stellweg 50 mm, 100 mm oder 150 mm
- industrietauglich
- verzugsarmes Aluminium
- reflexionsarm, schwarz eloxiert
- spielarme, geschliffene Feingewindespindel
- Schlitten mit geschliffenen und korrosionsbeständigen Kugelumlaufführungen
- Hall-Effekt- oder mechanische Endschalter
- 2-Phasen-Schrittmotor oder DC-Motor mit Encoder
- mit OWISid
- travel 50 mm, 100 mm or 150 mm
- designed for industrial application
- deformation-resistant aluminium
- reflection-poor, black anodized
- ground fine-thread spindle with low backlash
- carriage with ground and stainless recirculating ball bearing guides
- Hall-effect or mechanical limit switches
- 2-phase step motor or DC motor with encoder
- with OWISid

Die Linear-Präzisionstische LPTM 30 zeichnen sich durch ihre kompakte Bauweise aus. Mit einer Breite von 30 mm und einer Arbeitshöhe von 16 mm ist er schmaler und flacher als eine Streichholzschachtel. Dennoch haben diese Tische eine Tragkraft von 60 N und sind in Stellwegen von 50 mm, 100 mm und 150 mm erhältlich.

Die speziellen Führungen sorgen für optimalen Lauf sowie für hohe Belastbarkeit. Die spielarme, geschliffene Feingewindespindel gewährleistet hochpräzise Vorschubbewegung.

Alle Aluminiumteile haben eine hochwertige schwarze Eloxal-Schutzschicht.



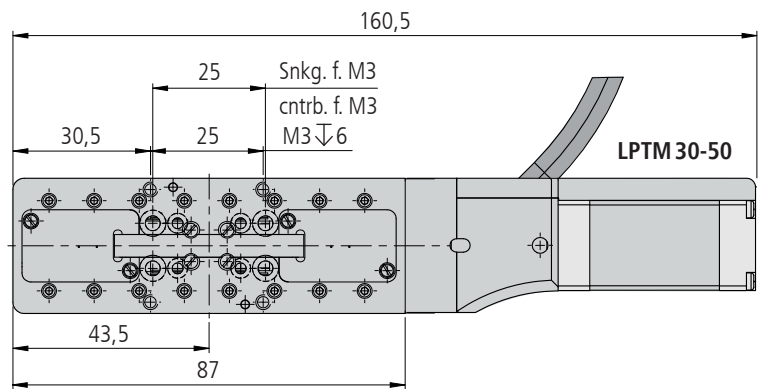
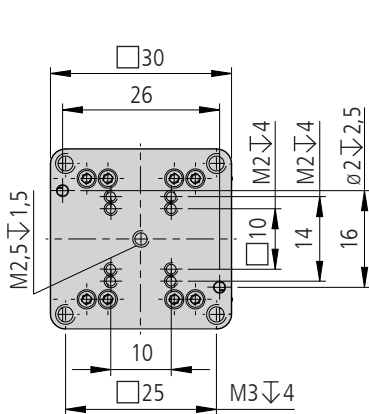
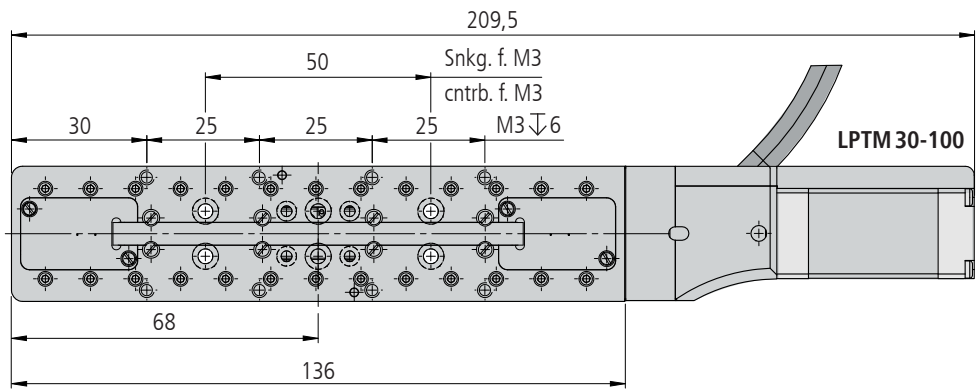
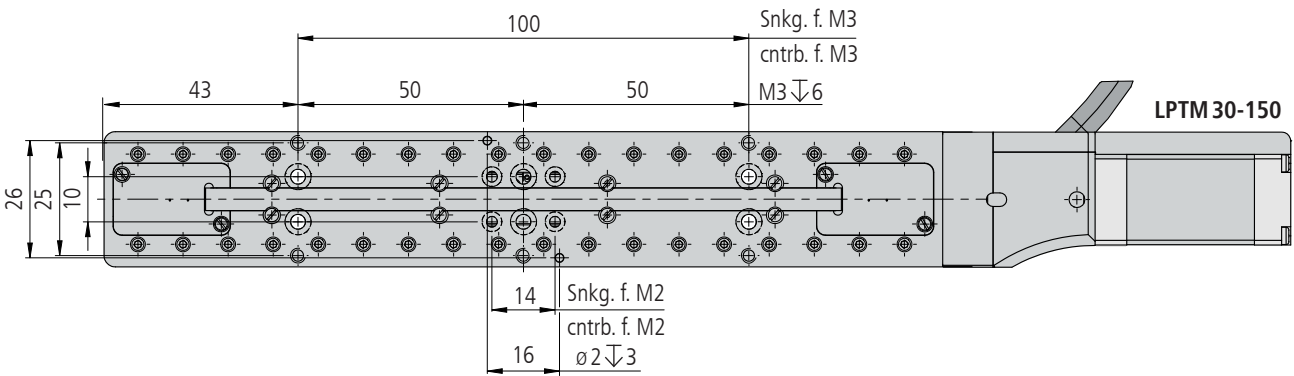
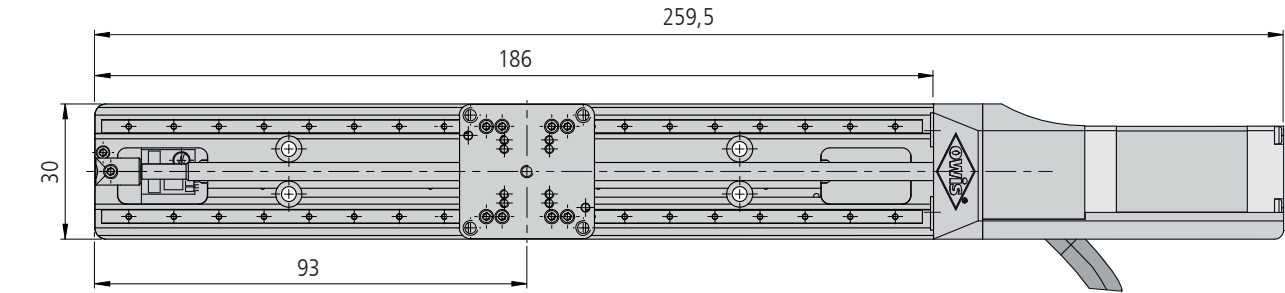
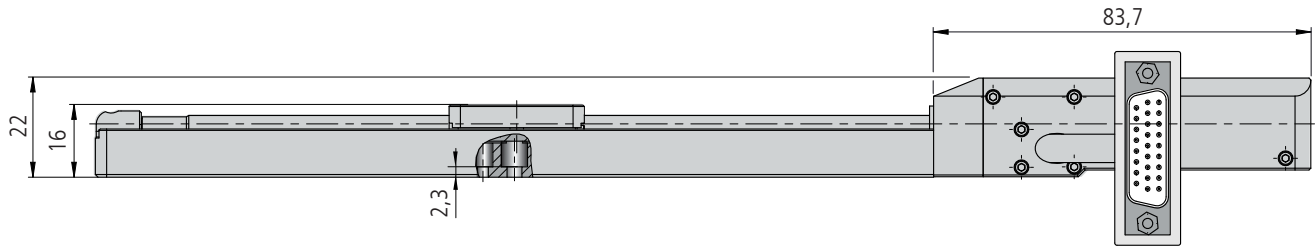
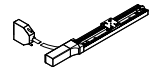
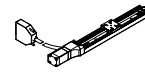
The Linear Precision Stages LPTM 30 are characterized by their compact design. With a width of 30 mm and a working height of 16 mm they are shallower and narrower than a matchbox. However these stages have a load capacity of 60 N and are available in travel of 50 mm, 100 mm and 150 mm.

The special guides provide optimal motion as well as a high load capacity. The backlash-free, ground fine-thread spindle guarantee a high accurate movement.

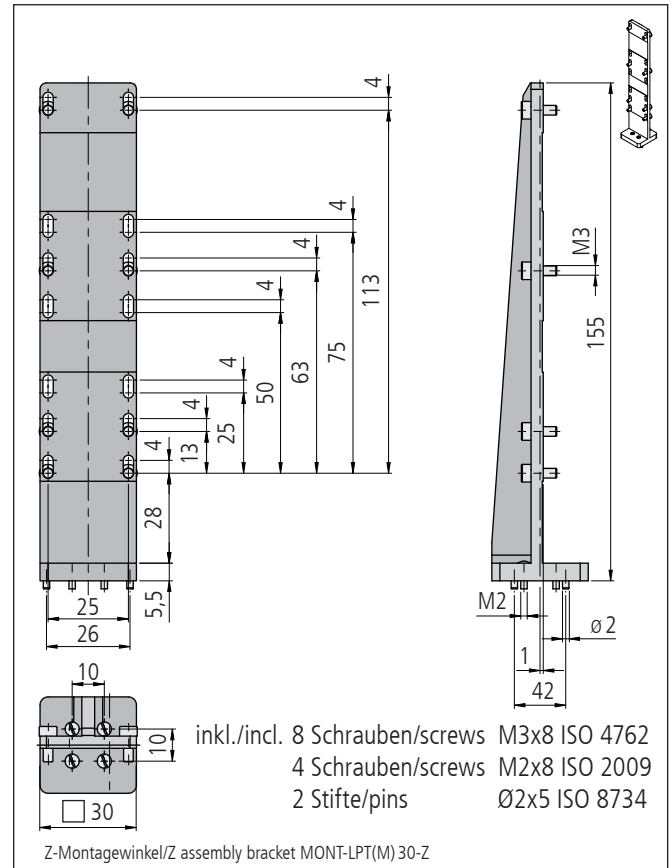
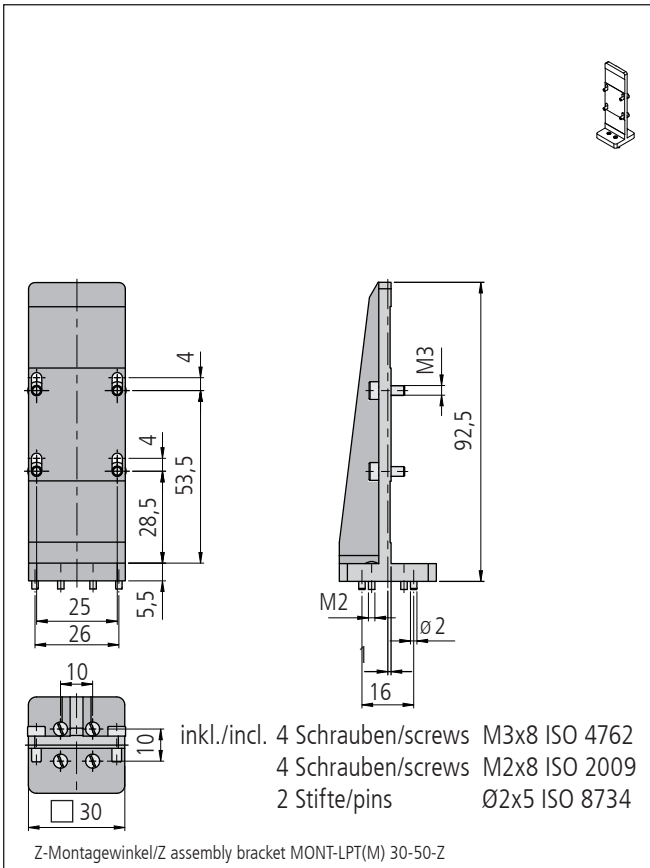
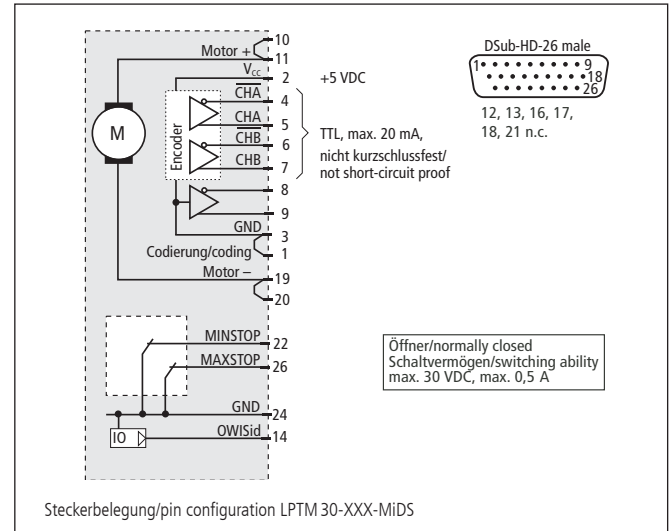
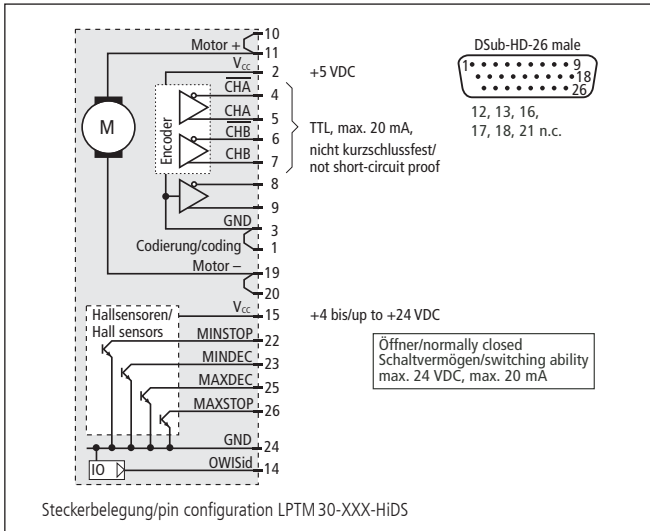
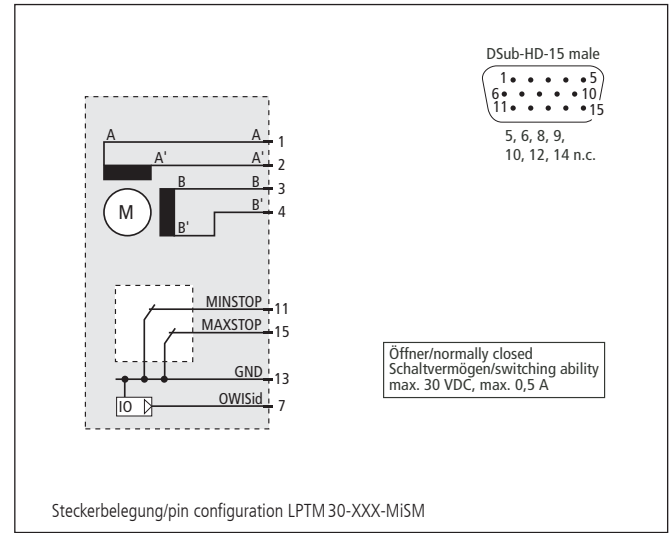
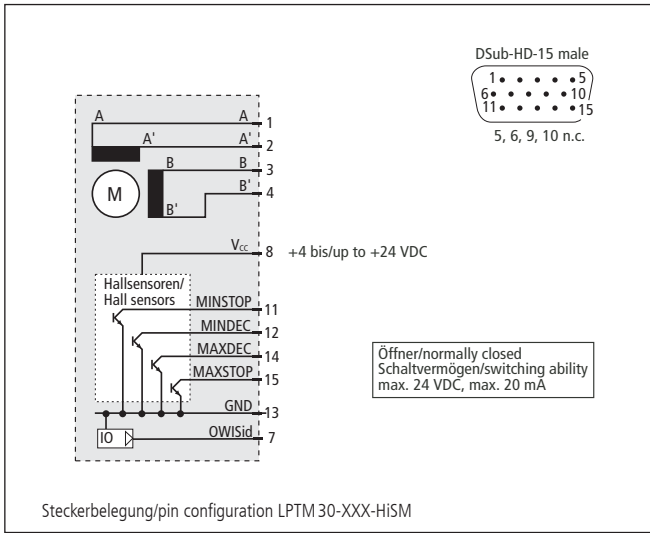
All aluminium parts have a top quality black anodized protective coating.

LPTM 30-SM

LPTM 30-DC



LPT 30-XXX-XXXX



Technische Daten/Technical Data LPTM 30 (bei 20 °C/@20 °C, ohne Last/no load)

		Schrittmotor step motor	DC-Servomotor DC servo motor	
Geschwindigkeit	velocity		max. 2,5	mm/s
Tragkraft	load capacity		max. 60	N
Stellkraft	actuating force		max. 20	N
Kippmoment (Mx, Mz)	moment of tilt (Mx, Mz)		max. 3,5	Nm
Kippmoment (My)	moment of tilt (My)		max. 2	Nm
Spindelsteigung	spindle pitch		0,5	mm
Wiederholfehler (unidirektional)	repeatability (unidirectional)		< 6	µm
Wiederholfehler (bidirektional)	repeatability (bidirectional)		< 9	µm
Positionierfehler	positioning error		< 35	µm/100 mm
Gierwinkel	yaw angle		< 350	µrad
Nickwinkel	pitch angle		< 400	µrad
Höhenschlag	vertical deviation		< 6	µm
Seitenschlag	lateral deviation		< 15	µm
Motorspannung	motor voltage	max. 50	24	V
Motorstrom	motor current	max. 0,6 ¹⁾	0,16	A
Schritte/Impulse pro Motorumdrehung	steps/pulses per motor revolution	200 ²⁾	4096	
Getriebeuntersetzung	gear reduction	—	9,7:1	
Gewicht	weight		~ 0,3 - 0,5	kg
Betriebsumgebungstemperatur ³⁾	ambient operating temperature ³⁾		+10 bis/up to +50	°C
Lagerungstemperatur ³⁾	storing temperature ³⁾		-20 bis/up to +70	°C

¹⁾ pro Phase/per phase ²⁾ im Vollschrittbetrieb/in full-step mode ³⁾ ohne Betauung/without condensation

Alle technischen Daten sind abhängig von Einbaulage, Anwendung und eingesetzter Steuerung.
All technical data depend on orientation, application and used control.

Bestellangaben/Ordering Information

Präzisions Lineartische/linear stages precision

mit Schrittmotor/with step motor	mit Hall-Effekt-Endschaltern with Hall-effect limit switches		mit mechanischen Endschaltern with mechanical limit switches	
	Typ/type	Bestell-Nr./part no.	Typ/type	Bestell-Nr./part no.
50 mm Stellweg/travel	LPTM 30-50-HiSM	41.033.05AM	LPTM 30-50-MiSM	41.033.05BM
100 mm Stellweg/travel	LPTM 30-100-HiSM	41.033.10AM	LPTM 30-100-MiSM	41.033.10BM
150 mm Stellweg/travel	LPTM 30-150-HiSM	41.033.15AM	LPTM 30-150-MiSM	41.033.15BM
mit DC-Servomotor/with DC motor	mit Hall-Effekt-Endschaltern with Hall-effect limit switches		mit mechanischen Endschaltern with mechanical limit switches	
	Typ/type	Bestell-Nr./part no.	Typ/type	Bestell-Nr./part no.
50 mm Stellweg/travel	LPTM 30-50-HiDS	41.033.05GV	LPTM 30-50-MiDS	41.033.05WV
100 mm Stellweg/travel	LPTM 30-100-HiDS	41.033.10GV	LPTM 30-100-MiDS	41.033.10WV
150 mm Stellweg/travel	LPTM 30-150-HiDS	41.033.15GV	LPTM 30-150-MiDS	41.033.15WV

Zubehör/Accessories

Z-Montagewinkel für LPT(M)-100/150	Z assembly bracket for LPT(M)-100/150	MONT-LPT(M) 30-Z	41.033.0001
Z-Montagewinkel für LPT(M)-50	Z assembly bracket for LPT(M)-50	MONT-LPT(M) 30-50-Z	41.033.0002
XY-Montagesatz für LPT(M) 30 ohne Montage	XY assembly kit for LPT(M) 30 without assembly	MONT-LPT(M) 30-XY	41.033.0004
XY-Montagesatz für LPT(M) 30, mit Montage	XY assembly kit for LPT 30 and LPTM 30, with assembly	MONT-LPT(M) 30-XY-MM	41.033.0014
Fett für Führungen, 5 ml im Applikator	grease for guides, 5 ml in applicator	SST.F2	90.999.0002
Fett für Spindel, 5 ml im Applikator	grease for spindle, 5 ml in applicator	SST.F11	90.999.0011