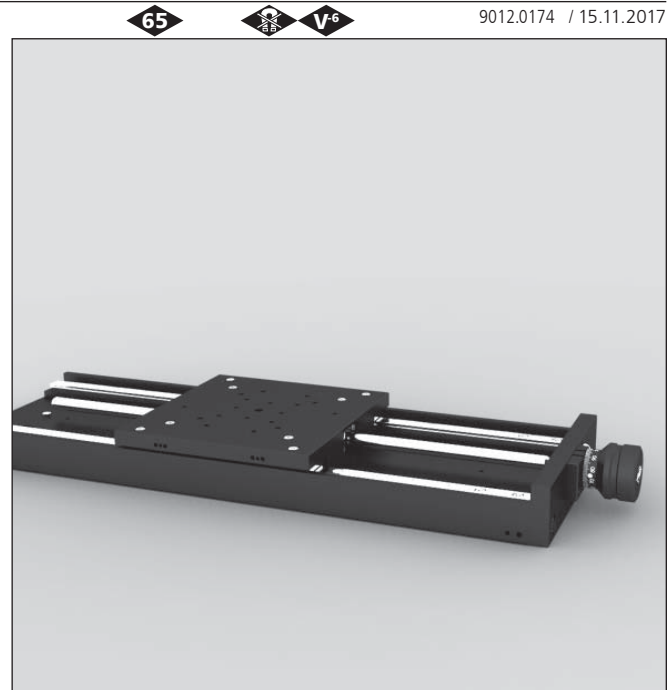


Präzisions-Lineartische Precision Linear Stages

LT 120

- Stellweg 90 mm, 140 mm, 240 mm, 300 mm oder 400 mm
- industrietauglich
- verzugsarmes Aluminium
- reflexionsarm, schwarz eloxiert
- spielarme Feingewindespindel
- Schlitten mit geschliffenen und korrosionsbeständigen Kugelumlauf Führungen
- Klemmvorrichtung zum Fixieren der eingestellten Position
- XY- XZ- oder XYZ-Montage möglich
- travel 90 mm, 140 mm, 240 mm, 300 mm or 400 mm
- designed for industrial applications
- deformation-resistant aluminium
- reflection-poor, black anodized
- fine-thread spindle with low backlash
- carriage with ground and stainless recirculating ball bearing guides
- fixing device to fix the adjusted position
- XY, XZ or XYZ assembly possible



Die preiswerten Lineartische der Serie LT 120 eignen sich sowohl für Applikationen in Forschung und Entwicklung als auch für den industriellen Bereich.

Die speziellen Führungen sorgen für praktisch slip-stick-freien Lauf sowie für hohe Belastbarkeit. Die Werkstoffkombination von Gewindespindel und Mutter gewährleistet geringen Verschleiß und hohe Lebensdauer.

Die Bremskraft der Klemmvorrichtung lässt sich feinfühlig bis zur vollständigen Blockade der Feingewindespindel verstellen ohne die Spindelstellung zu beeinflussen.

Alle Aluminiumteile haben eine widerstandsfähige schwarze Eloxal-Schutzschicht.

The economically priced linear stages of the series LT 120 are the appropriate choice for both R&D and industrial applications.

The special guidance provides a virtually slip-stick free motion as well as a high load capacity. The material combination of spindle and nut ensures low wear and tear as well as long life time.

It is possible to sensitively adjust the breaking force of the clamping element up to the complete fixing of the fine-thread spindle without displacing the spindle.

All aluminium parts have a top-quality black anodized protective coating.

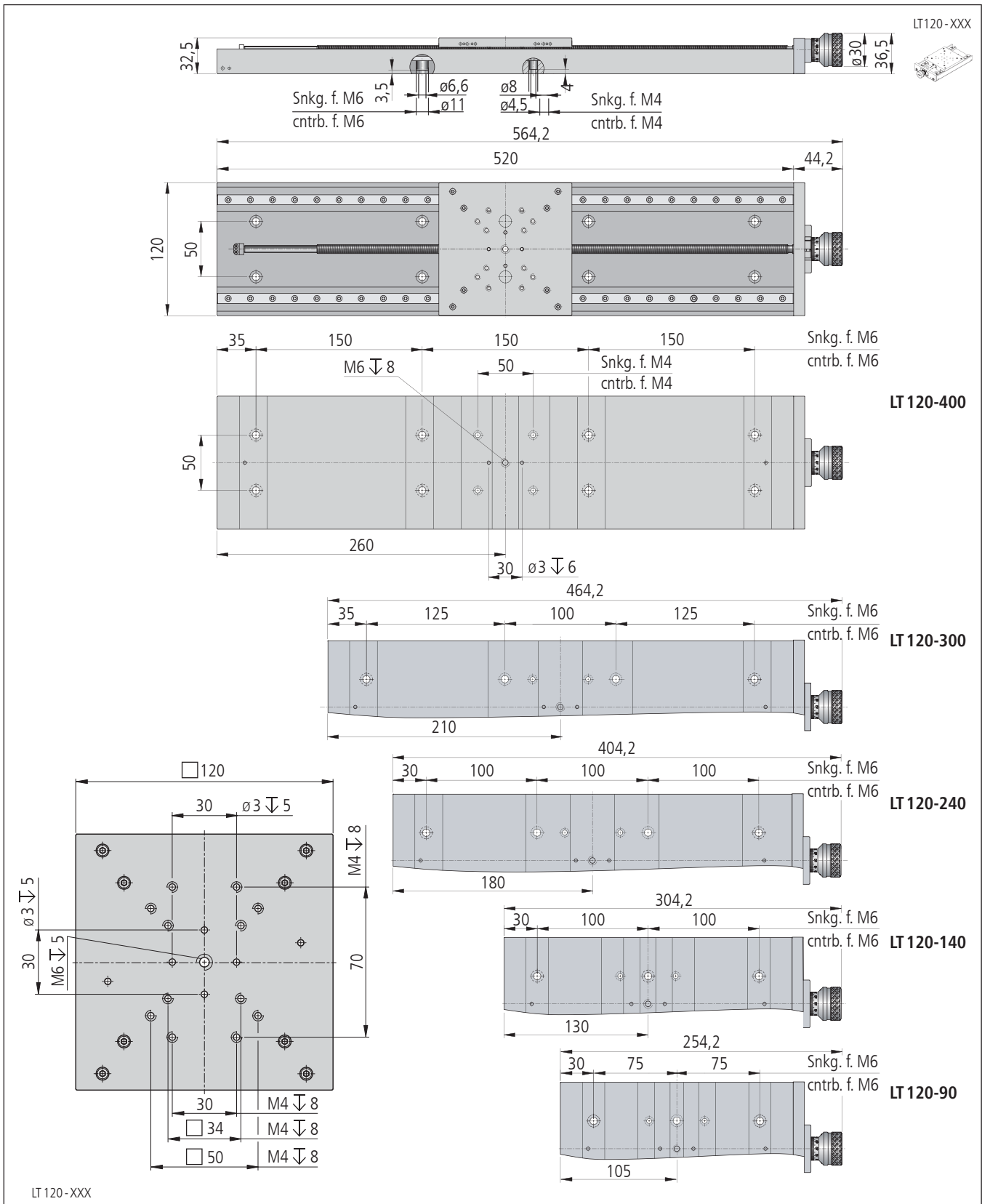
Bestellangaben/Ordering Information

Präzisions-Lineartische/precision linear stages

		Typ/type	Bestell-Nr./part no.
90 mm Stellweg	90 mm travel	LT 120-90	31.121.0931
140 mm Stellweg	140 mm travel	LT 120-140	31.121.1431
240 mm Stellweg	240 mm travel	LT 120-240	31.121.2431
300 mm Stellweg	300 mm travel	LT 120-300	31.121.3031
400 mm Stellweg	400 mm travel	LT 120-400	31.121.4031

Zubehör/Accessories

Z-Montagewinkel Lang für LT(M) 120(F/M/P), LIMES 124N(-IMS), ohne Montage	Z Assembly Bracket Long for LT(M) 120 (F/M/P), LIMES 124N(-IMS), without assembly	MONT-L120-Z-L	41.N29.0001
Z-Montagewinkel für LT (M) 120(F/M) bis 135 mm Stellweg	Z assembly bracket for LT (M) 120(F/M) up 135 mm travel	MONT-LT(M)-120-Z-K	41.123.0005
XY-Montagesatz für LT, LTM und LIMES, ohne Montage, nicht für P-Version	XY assembly kit for LT, LTM, LIMES, without assembly, not for P version	MONT-LT(M)-XY	41.083.0004
XY-Montagesatz für LT, LTM und LIMES, mit Montage, nicht für P-Version	XY assembly kit for LT, LTM, LIMES, with assembly, not for P version	MONT-LT(M)-XY-MM	41.083.0014
Maßband, selbstklebend	adhesive tape scale	KBM 100	91.200.1000



Technische Daten/Technical Data LT 120

Tragkraft	load capacity	max. 400	N
Axiallast	axial load	max. 200	N
Kippmoment (Mx, My, Mz)	tilting moment (Mx, My, Mz)	max. 15	Nm
Spindelsteigung	spindle pitch	1	mm
Skalenteilung	graduation of scale	10	µm
Gierwinkel	yaw angle	max. 300	µrad
Nickwinkel	pitch angle	max. 250	µrad
Höhenschlag	vertical deviation	max. 7	µm
Seitenschlag	lateral deviation	max. 10	µm
Gewicht	weight	1860-4500	g