

## Präzisions-Lineartische Precision Linear Stages

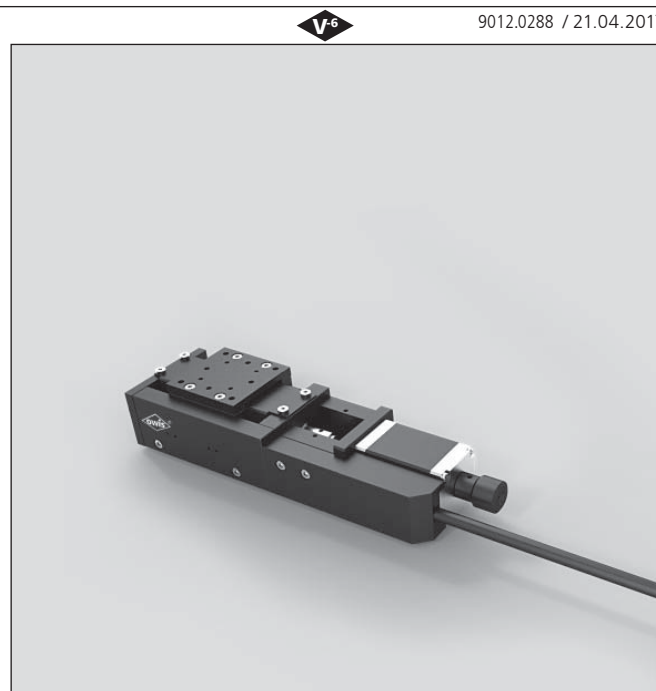
LTM 45M

- Stellweg 25 mm, 40 mm, 65 mm, 85 mm und 110 mm
- industrietauglich
- verzugsarmes Aluminium
- reflexionsarm, schwarz eloxiert
- spielarme, geschliffene Feingewindespindel
- Schlitten mit geschliffenen und korrosionsbeständigen Kugelumlauf Führungen
- Hall-Effekt- oder mechanische Endschalter
- mit Metallabdeckung
- 2-Phasen-Schrittmotor oder DC-Motor mit Encoder
- mit OWISid
- travel 25 mm, 40 mm, 65 mm, 85 mm and 110 mm
- designed for industrial application
- deformation-resistant aluminium
- reflection-poor, black anodized
- ground fine-thread spindle with low backlash
- carriage with ground and stainless recirculating ball bearing guides
- Hall-effect or mechanical limit switches
- with metal covering
- 2-phase step motor or DC motor with encoder
- with OWISid

Die preiswerten Lineartische LTM 45M gehören zu den schmalsten der LTM-Serie und verfügen zusätzlich über eine Metallabdeckung. Sie eignen sich für den Einsatz im Dauerbetrieb und den Einbau in Maschinen.

Die speziellen Führungen sorgen für praktisch slip-stick-freien Lauf sowie für hohe Belastbarkeit. Die Werkstoffkombination von Gewindespindel und Mutter gewährleistet geringen Verschleiß und hohe Lebensdauer.

Alle Aluminiumteile haben eine hochwertige schwarze Eloxal-Schutzschicht.



9012.0288 / 21.04.2017

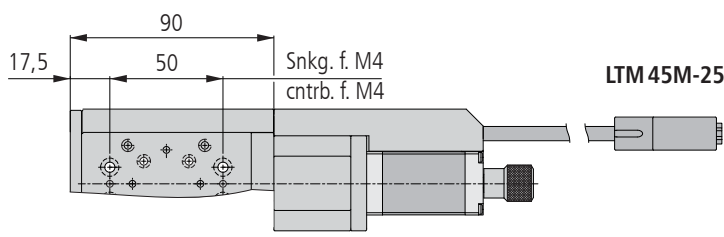
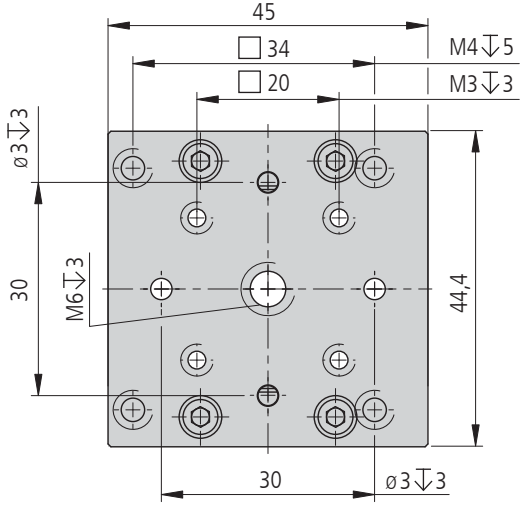
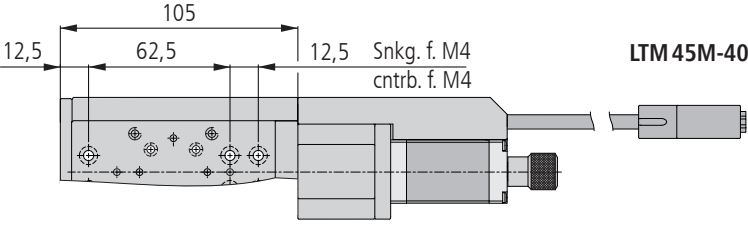
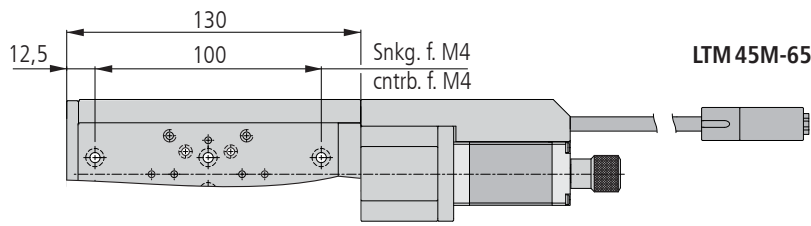
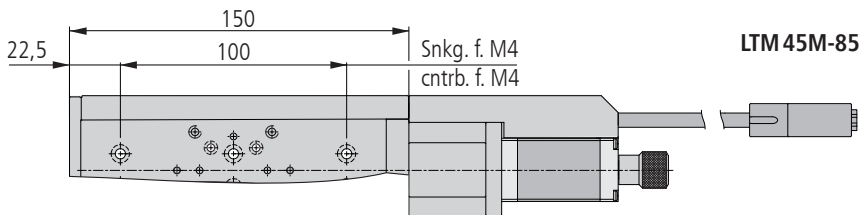
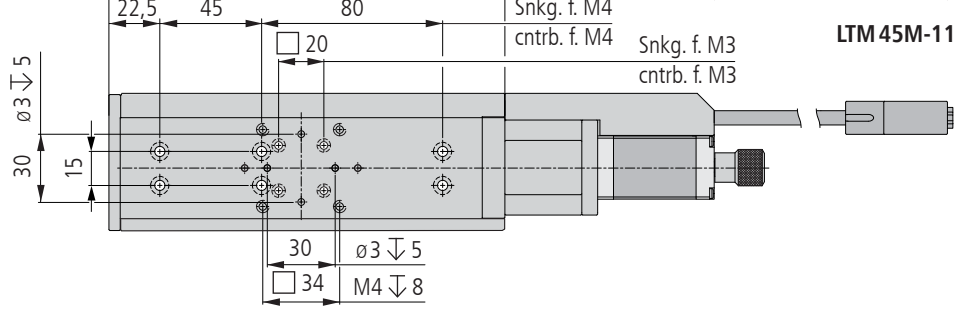
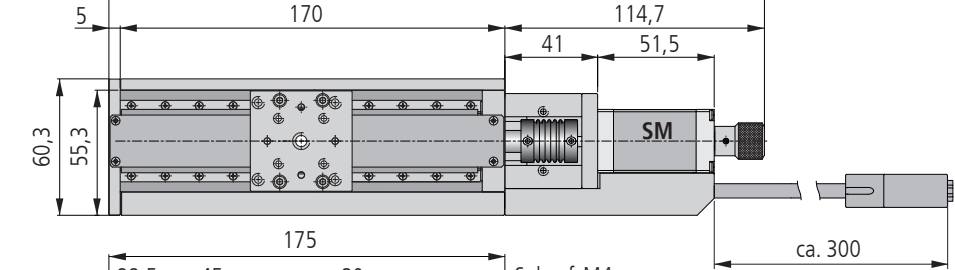
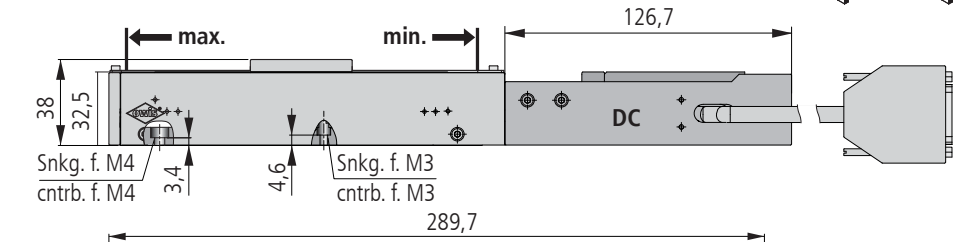
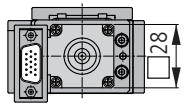
The economically priced LTM 45M linear stages belong to the slimest of the LTM series and are additionally equipped with a metal covering. They are particularly suitable for continuous operation and installation in machines.

The special guides provide practically slip-stick free movement as well as high load capacity. The material combination of spindle and nut ensures low abrasion and long life time.

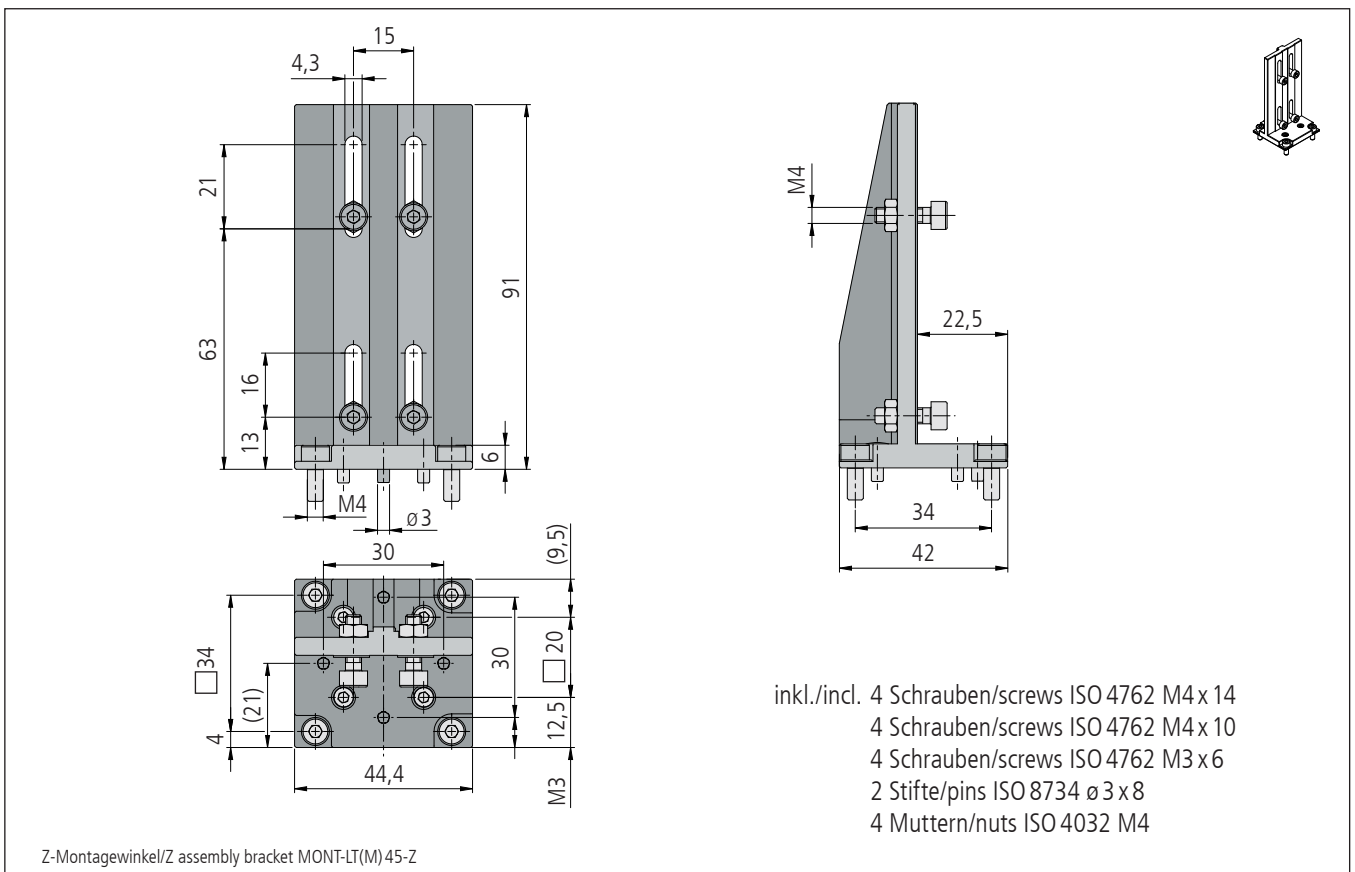
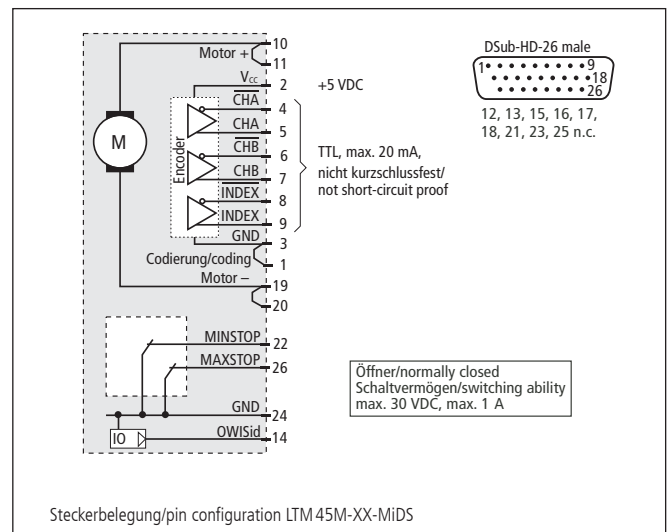
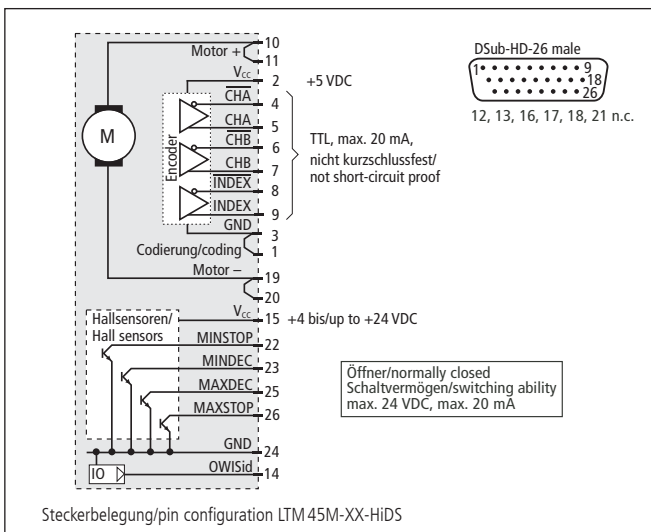
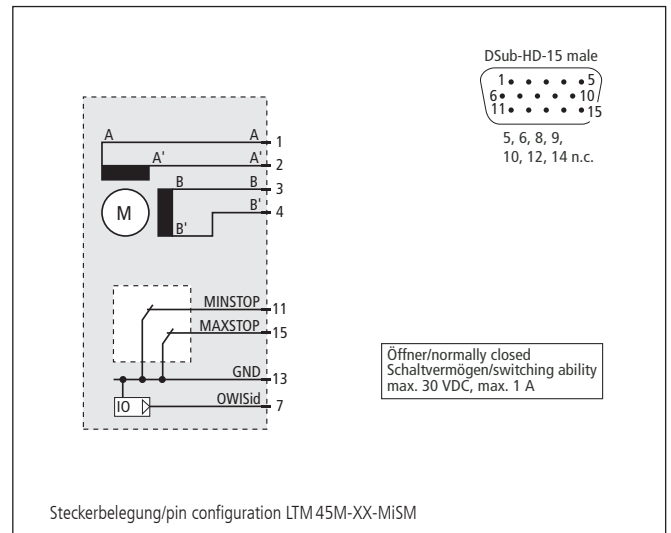
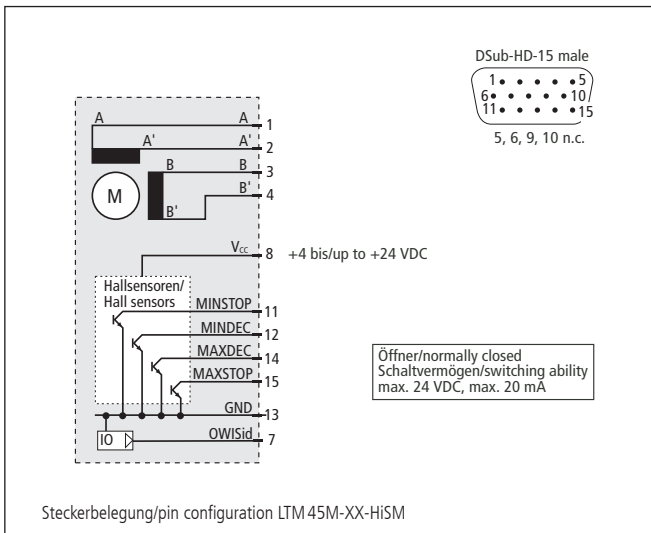
All aluminium parts have a top-quality black anodized protective coating.

Tragkraft/load capacity

↔ Stellkraft/actuating force



LTM45M-XXX-XIXX



**Technische Daten/Technical Data LTM 45M** (bei 20 °C/@20 °C, ohne Last/no load)

		Schrittmotor step motor	DC-Servomotor DC servo motor	
Geschwindigkeit	velocity	max. 5	max. 10	mm/s
Tragkraft	load capacity		max. 70	N
Stellkraft	actuating force		max. 20	N
Kippmoment (M <sub>x</sub> , M <sub>z</sub> )	moment of tilt (M <sub>x</sub> , M <sub>z</sub> )		max. 3	Nm
Kippmoment (M <sub>y</sub> )	moment of tilt (M <sub>y</sub> )		max. 2	Nm
Spindelsteigung	spindle pitch		1	mm
Wiederholfehler (bidirektional)	repeatability (bidirectional)		< 15	µm
Positionierfehler	positioning error		< 35	µm/100 mm
Gierwinkel	yaw angle		< 300	µrad
Nickwinkel	pitch angle		< 250	µrad
Höhenschlag	vertical deviation		< 7	µm
Seitenschlag	lateral deviation		< 10	µm
Motorspannung	motor voltage	max. 50	max. 24	V
Motorstrom	motor current	max. 0,67 <sup>1)</sup>	max. 1,9	A
Schritte/Impulse pro Motorumdrehung	steps/pulses per motor revolution	200 <sup>2)</sup>	2000	
Gewicht	weight		~ 0,9 - 1,2	kg
Betriebsumgebungstemperatur <sup>3)</sup>	ambient operating temperature <sup>3)</sup>		+10 bis/up to +50	°C
Lagerungstemperatur <sup>3)</sup>	storing temperature <sup>3)</sup>		-20 bis/up to +70	°C

<sup>1)</sup> pro Phase/per phase    <sup>2)</sup> im Vollschrittbetrieb/in full-step mode    <sup>3)</sup> ohne Betauung/without condensation

**Alle technischen Daten sind abhängig von Einbaulage, Anwendung und eingesetzter Steuerung.**  
**All technical data depend on orientation, application and used control.**

**Bestellangaben/Ordering Information**

Präzisions-Lineartische/precision linear stages

mit Schrittmotor/with step motor	mit Hall-Effekt-Endschaltern with Hall-effect limit switches		mit mechanischen Endschaltern with mechanical limit switches	
	Typ/type	Bestell-Nr./part no.	Typ/type	Bestell-Nr./part no.
25 mm Stellweg/travel	LTM 45M-25-HiSM	41.046.25AN	LTM 45M-25-MiSM	41.046.25BN
40 mm Stellweg/travel	LTM 45M-40-HiSM	41.046.40AN	LTM 45M-40-MiSM	41.046.40BN
65 mm Stellweg/travel	LTM 45M-65-HiSM	41.046.65AN	LTM 45M-65-MiSM	41.046.65BN
85 mm Stellweg/travel	LTM 45M-85-HiSM	41.046.85AN	LTM 45M-85-MiSM	41.046.85BN
110 mm Stellweg/travel	LTM 45M-110-HiSM	41.046.11AN	LTM 45M-110-MiSM	41.046.11BN

mit DC-Servomotor/with DC servo motor	mit Hall-Effekt-Endschaltern with Hall-effect limit switches		mit mechanischen Endschaltern with mechanical limit switches	
	Typ/type	Bestell-Nr./part no.	Typ/type	Bestell-Nr./part no.
25 mm Stellweg/travel	LTM 45M-25-HiDS	41.046.25GE	LTM 45M-25-MiDS	41.046.25WE
40 mm Stellweg/travel	LTM 45M-40-HiDS	41.046.40GE	LTM 45M-40-MiDS	41.046.40WE
65 mm Stellweg/travel	LTM 45M-65-HiDS	41.046.65GE	LTM 45M-65-MiDS	41.046.65WE
85 mm Stellweg/travel	LTM 45M-85-HiDS	41.046.85GE	LTM 45M-85-MiDS	41.046.85WE
110 mm Stellweg/travel	LTM 45M-110-HiDS	41.046.11GE	LTM 45M-110-MiDS	41.046.11WE

**Zubehör/Accessories**

Z-Montagewinkel für VT 45, LT(M) 45(M) und LIMES 44	Z assembly bracket for VT 45, LT(M) 45(M) and LIMES 44	MONT-LT(M) 45-Z	41.045.0001
XY-Montagesatz für LT(M) 45(M) und LIMES 44, ohne Montage	XY assembly kit for LT(M) 45(M) and LIMES 44, without assembly	MONT-LT(M) 45-XY	41.045.0004
XY-Montagesatz für LT(M) 45(M) und LIMES 44, mit Montage	XY assembly kit for LT(M) 45(M) and LIMES 44, with assembly	MONT-LT(M) 45-XY-MM	41.045.0014
Fett für Spindel, 5 ml im Applikator	grease for spindle, 5 ml in applicator	SST.F11	90.999.0011