

Präzisions-Lineartische Precision Linear Stages

LTM 60M

- Stellweg 20 mm, 45 mm, 65 mm, 90 mm und 140 mm
- industrietauglich
- verzugsarmes Aluminium
- reflexionsarm, schwarz eloxiert
- spielarme, geschliffene Feingewindespindel
- Schlitten mit geschliffenen und korrosionsbeständigen Kugelumlauf Führungen
- Hall-Effekt- oder mechanische Endschalter
- mit Metallabdeckung
- 2-Phasen-Schrittmotor oder DC-Motor mit Encoder
- mit OWISid
- travel 20 mm, 45 mm, 65 mm, 90 mm und 140 mm
- designed for industrial application
- deformation-resistant aluminium
- reflection-poor, black anodized
- ground fine-thread spindle with low backlash
- carriage with ground and stainless recirculating ball bearing guides
- Hall-effect or mechanical limit switches
- with metal covering
- 2-phase step motor or DC motor with encoder
- with OWISid

Die preiswerten Lineartische LTM 60M sind industrietauglich und eignen sich für den Einsatz im Dauerbetrieb. Durch die integrierte Metallabdeckung werden die hochwertigen Führungen und die Spindel geschützt.

Die speziellen Führungen sorgen für hohe Belastbarkeit. Die Werkstoffkombination von Gewindespindel und Mutter gewährleistet geringen Verschleiß und hohe Lebensdauer.

Alle Aluminiumteile haben eine hochwertige schwarze Eloxal-Schutzschicht.



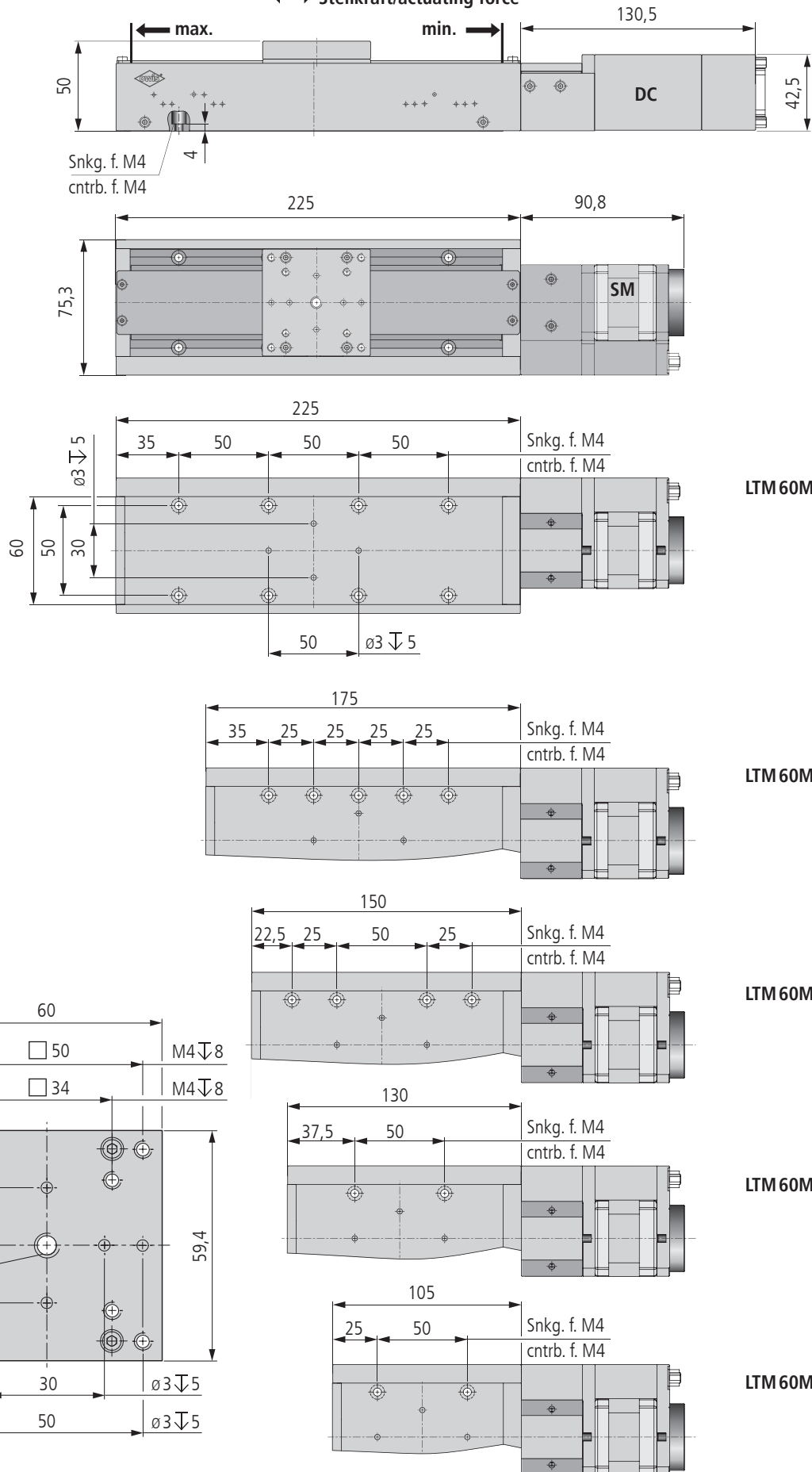
The economically priced LTM 60M linear stages are designed for industrial application and particularly suitable for continuous operation. The integrated metal covering protects the high-quality guides and the spindle.

The special guides provide high load capacity. The material combination of spindle and nut ensures low abrasion and long life time.

All aluminium parts have a top quality black anodized protective coating.

Tragkraft/load capacity

↓ Stellkraft/actuating force



LTM 60M-140

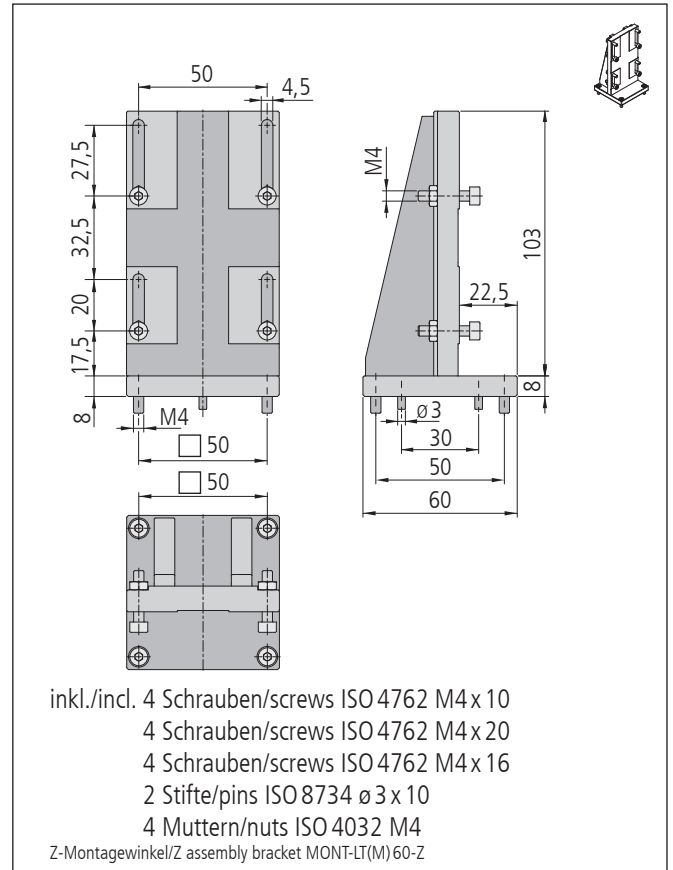
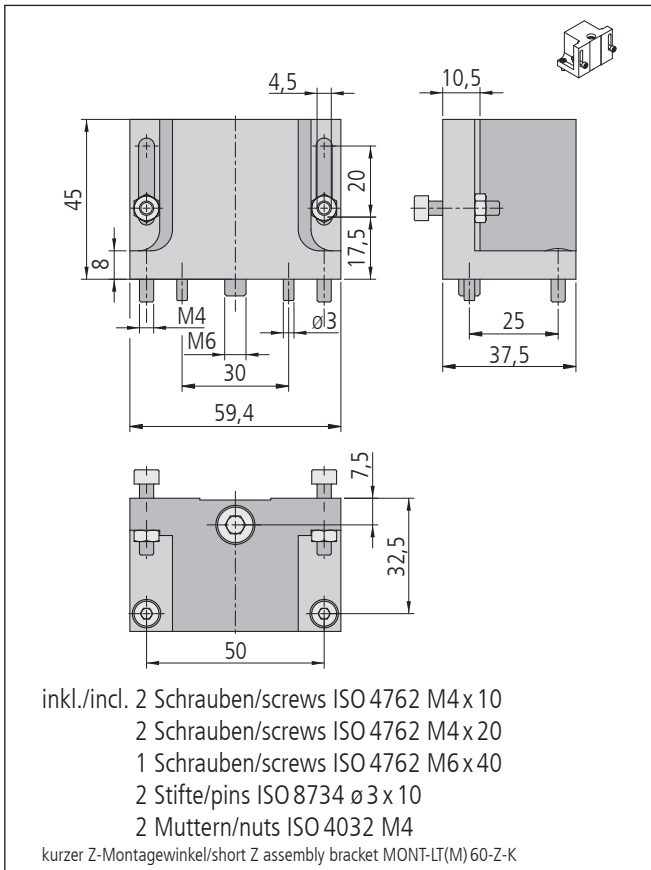
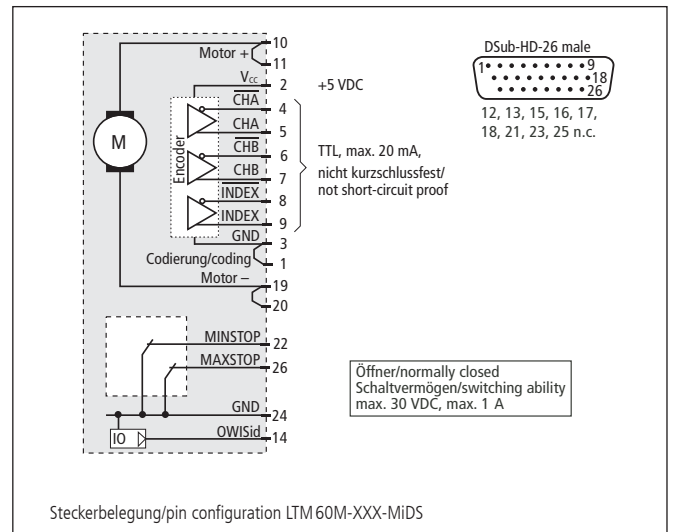
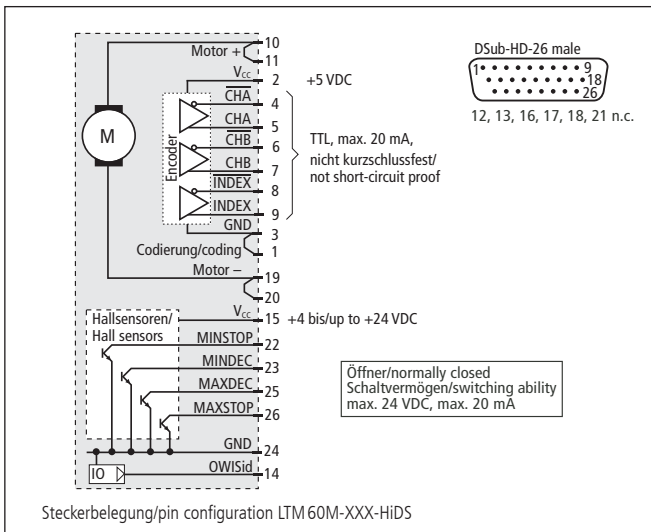
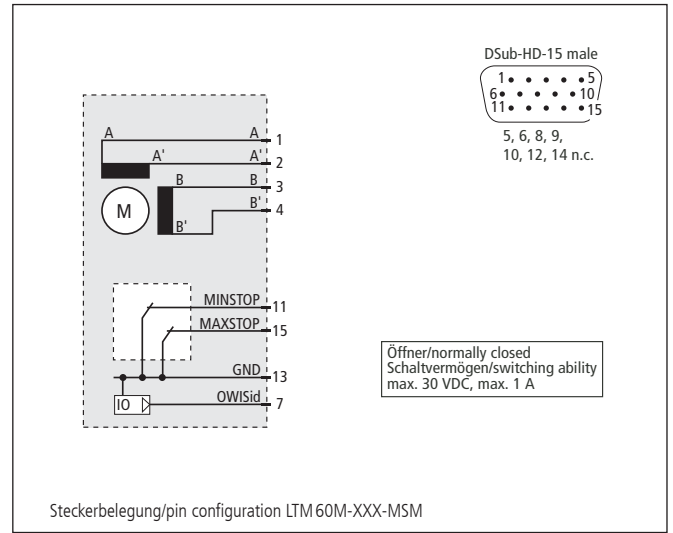
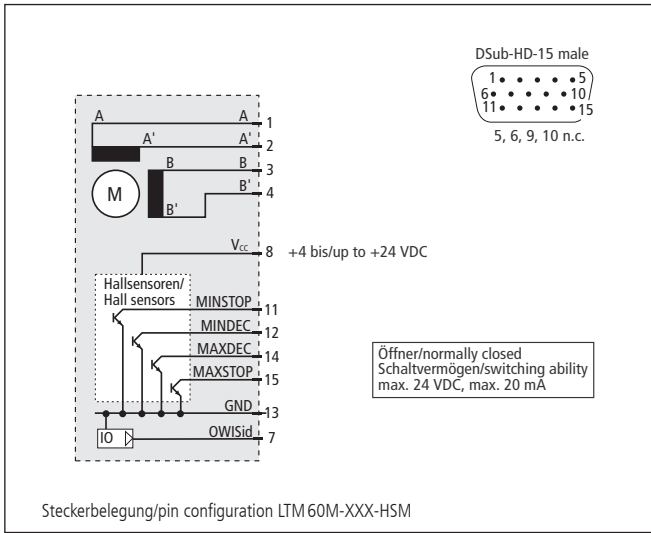
LTM 60M-90

LTM 60M-65

LTM 60M-45

LTM 60M-20

LTM 60M-XXX-XXXX



Technische Daten/Technical Data LTM 60M (bei 20 °C/@ 20 °C, ohne Last/no load)

		Schrittmotor step motor	DC-Servomotor DC servo motor	
Geschwindigkeit	velocity		max. 10	mm/s
Tragkraft	load capacity		max. 100	N
Stellkraft	actuating force	max. 50	max. 30	N
Kippmoment (Mx, My, Mz)	moment of tilt (Mx, My, Mz)		max. 7,5	Nm
Spindelsteigung	spindle pitch		1	mm
Wiederholfehler (bidirektional)	repeatability (bidirectional)		< 15	µm
Positionierfehler	positioning error		< 35	µm/100 mm
Gierwinkel	yaw angle		< 300	µrad
Nickwinkel	pitch angle		< 250	µrad
Höhenschlag	vertical deviation		< 7	µm
Seitenschlag	lateral deviation		< 10	µm
Motorspannung	motor voltage	max. 50	max. 24	V
Motorstrom	motor current	max. 1,5 ¹⁾	max. 1,9	A
Schritte/Impulse pro Motorumdrehung	steps/pulses per motor revolution	200 ²⁾	2000	
Gewicht	weight		~ 1,4 - 2,1	kg
Betriebstemperatur ³⁾	ambient operating temperatur ³⁾		+10 bis/up to +50	°C
Lagerungstemperatur ³⁾	storage temperature ³⁾		-20 bis/up to +70	°C

¹⁾ pro Phase/per phase ²⁾ im Vollschrittbetrieb/in full-step mode ³⁾ ohne Betauung/without condensation

Alle technischen Daten sind abhängig von Einbaulage, Anwendung und eingesetzter Steuerung.
All technical data depend on orientation, application and used control.

Bestellangaben/Ordering Information

Präzisions-Lineartische/precision linear stages

mit Schrittmotor/with step motor	mit Hall-Effekt-Endschaltern with Hall-effect limit switches		mit mechanischen Endschaltern with mechanical limit switches	
	Typ/type	Bestell-Nr./part no.	Typ/type	Bestell-Nr./part no.
20 mm Stellweg/travel	LTM 60M-20-HSM	41.066.20AC	LTM 60M-20-MSM	41.066.20BC
45 mm Stellweg/travel	LTM 60M-45-HSM	41.066.45AC	LTM 60M-45-MSM	41.066.45BC
65 mm Stellweg/travel	LTM 60M-65-HSM	41.066.65AC	LTM 60M-65-MSM	41.066.65BC
90 mm Stellweg/travel	LTM 60M-90-HSM	41.066.90AC	LTM 60M-90-MSM	41.066.90BC
140 mm Stellweg/travel	LTM 60M-140-HSM	41.066.14AC	LTM 60M-140-MSM	41.066.14BC

mit DC-Servomotor/with DC servo motor	mit Hall-Effekt-Endschaltern with Hall-effect limit switches		mit mechanischen Endschaltern with mechanical limit switches	
	Typ/type	Bestell-Nr./part no.	Typ/type	Bestell-Nr./part no.
20 mm Stellweg/travel	LTM 60M-20-HiDS	41.066.20GE	LTM 60M-20-MiDS	41.066.20WE
45 mm Stellweg/travel	LTM 60M-45-HiDS	41.066.45GE	LTM 60M-45-MiDS	41.066.45WE
65 mm Stellweg/travel	LTM 60M-65-HiDS	41.066.65GE	LTM 60M-65-MiDS	41.066.65WE
90 mm Stellweg/travel	LTM 60M-90-HiDS	41.066.90GE	LTM 60M-90-MiDS	41.066.90WE
140 mm Stellweg/travel	LTM 60M-140-HiDS	41.066.14GE	LTM 60M-140-MiDS	41.066.14WE

Zubehör/Accessories

Z-Montagewinkel für LT (M) 60(F/M/P) und LIMES 60 / 64	Z assembly bracket for LT (M) 60(F/M/P) and LIMES 60 / 64	MONT-LT(M) 60-Z	41.063.0001
Z-Montagewinkel kurz für LT (M) 60(F/M/P) bis 70 mm Stellweg	Z assembly bracket short for LT (M) 60(F/M/P) up to 70 mm travel	MONT-LT(M) 60-Z-K	41.063.0005
XY-Montagesatz für LT, LTM und LIMES, ohne Montage, nicht für P-Version	XY assembly kit for LT, LTM, LIMES, without assembly, not for P version	MONT-LT(M)-XY	41.083.0004
XY-Montagesatz für LT, LTM und LIMES, mit Montage, nicht für P-Version	XY assembly kit for LT, LTM, LIMES, with assembly, not for P version	MONT-LT(M)-XY-MM	41.083.0014
Fett für Spindel, 5 ml im Applikator	grease for spindle, 5 ml in applicator	SST.F11	90.999.0011