

Präzisions-Lineartische Precision Linear Stages

LTM 80F

- Stellweg 50 mm, 70 mm, 105 mm, 135 mm und 210 mm
- industrietauglich
- verzugsarmes Aluminium
- reflexionsarm, schwarz eloxiert
- spielarme, geschliffene Feingewindespindel
- Schlitten mit geschliffenen und korrosionsbeständigen Kugelumlauf Führungen
- Hall-Effekt- oder mechanische Endschalter
- mit Faltenbalg
- 2-Phasen-Schrittmotor oder DC-Motor mit Encoder
- mit OWISid
- travel 50 mm, 70 mm, 105 mm, 135 mm and 210 mm
- designed for industrial application
- deformation-resistant aluminium
- reflection-poor, black anodized
- ground fine-thread spindle with low backlash
- carriage with ground and stainless recirculating ball bearing guides
- Hall-effect or mechanical limit switches
- with bellows
- 2-phase step motor or DC motor with encoder
- with OWISid

Die preiswerten Lineartische LTM 80F eignen sich für den Einsatz im Dauerbetrieb und den Einbau in Maschinen. Durch den integrierten Faltenbalg werden die hochwertigen Führungen und Spindel geschützt.

Die speziellen Führungen sorgen für praktisch slip-stick-freien Lauf sowie für hohe Belastbarkeit. Die Werkstoffkombination von Gewindespindel und Mutter gewährleistet geringen Verschleiß und hohe Lebensdauer.

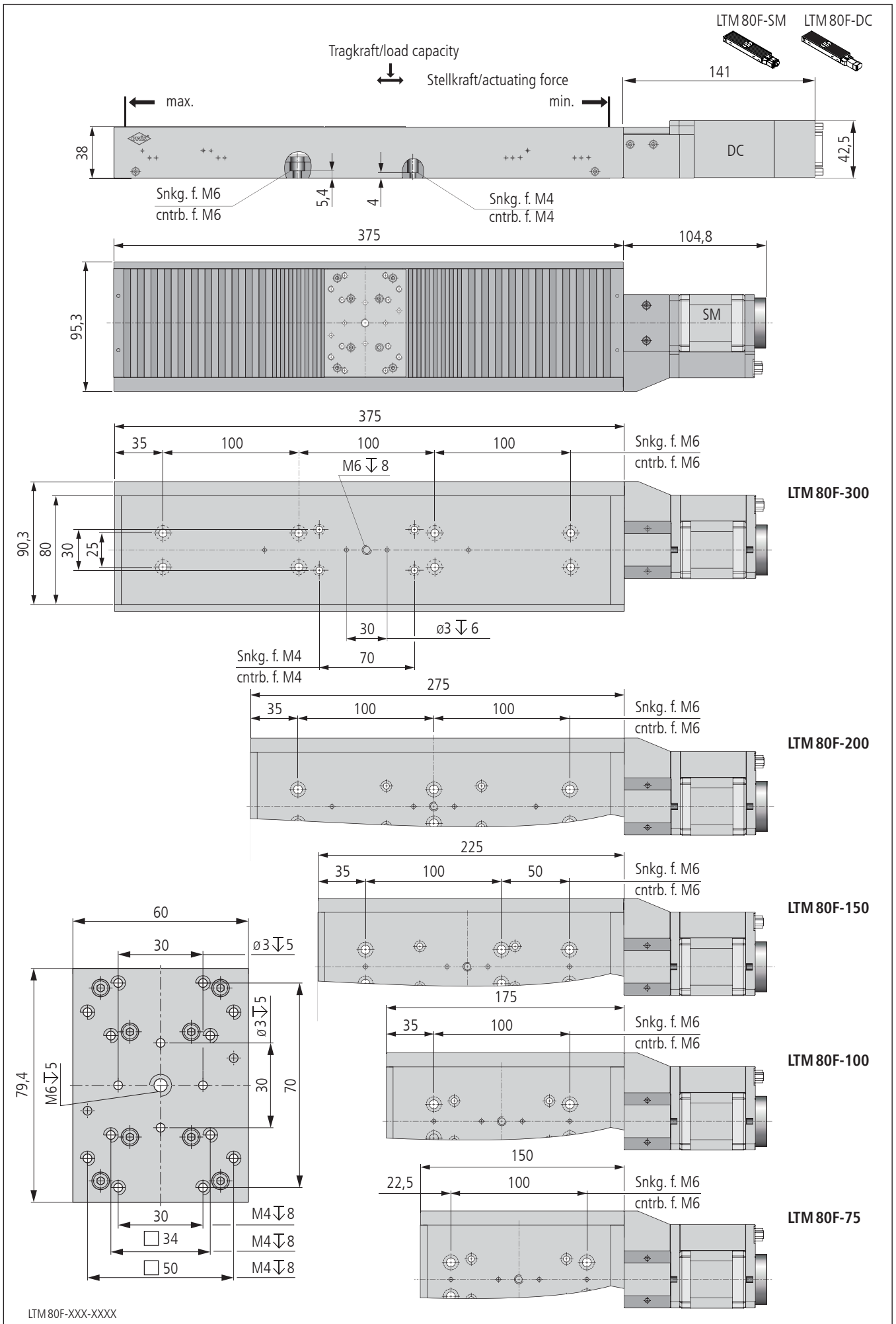
Alle Aluminiumteile haben eine hochwertige schwarze Eloxal-Schutzschicht.

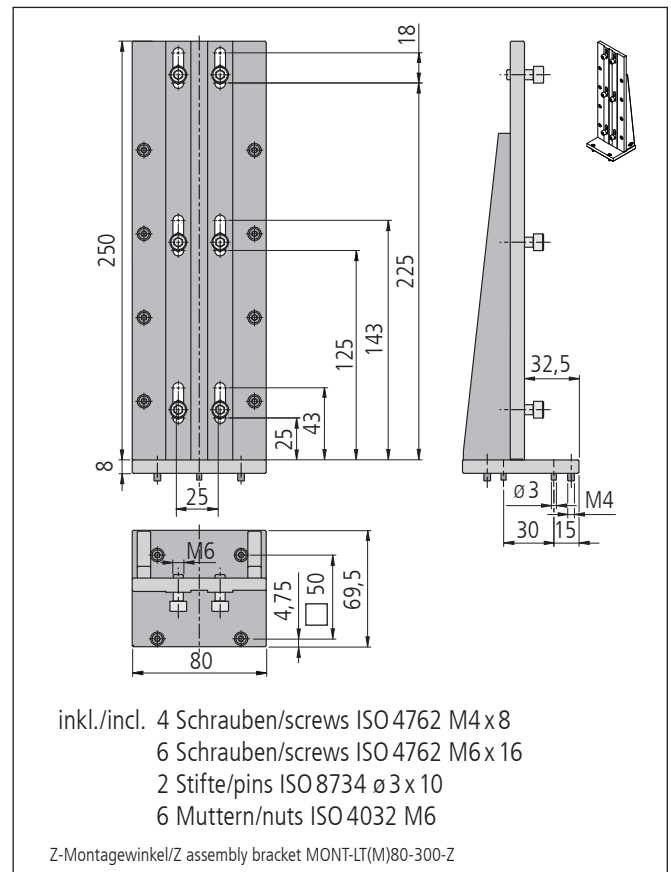
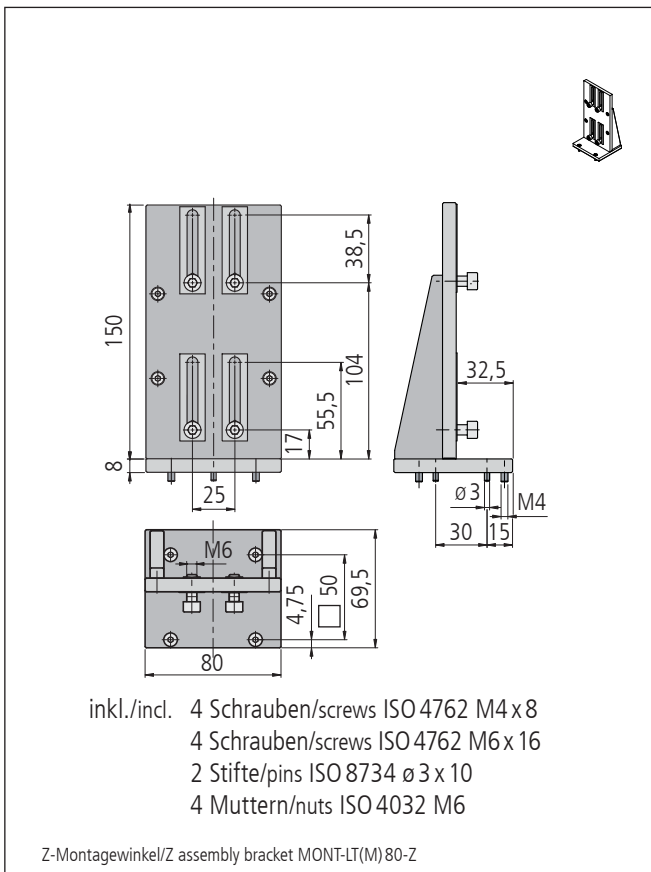
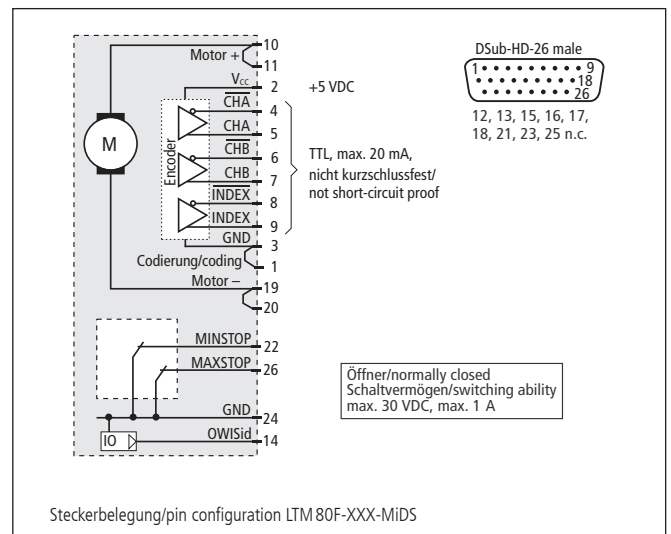
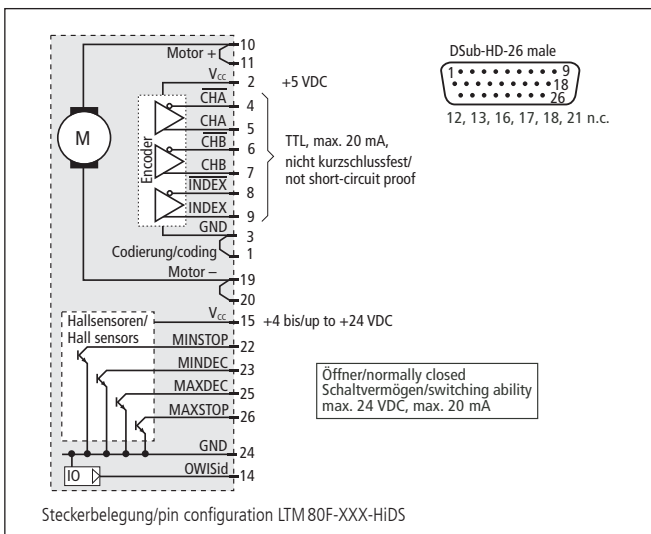
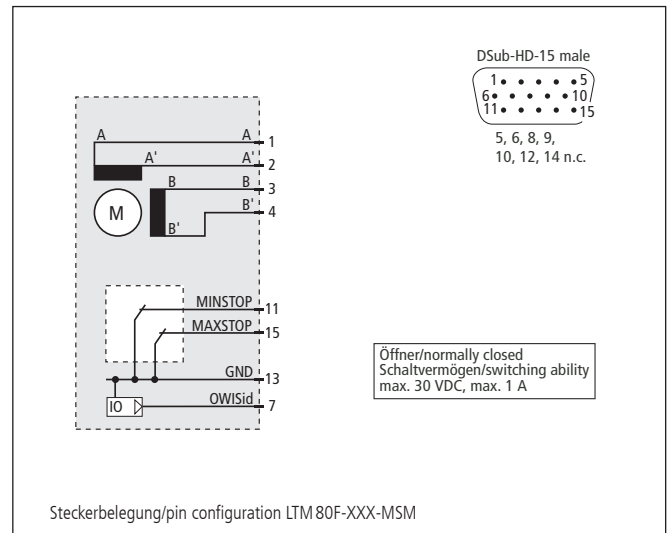
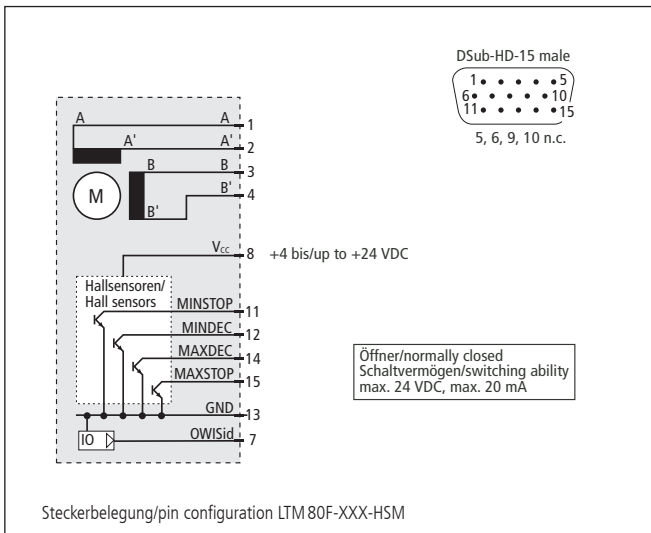


The economically priced LTM 80F linear stages are particularly suitable for continuous operation and installation in machines. The integrated bellows protect the high-quality guides and spindle.

The special guides provide practically slip-stick free movement as well as high load capacity. The material combination of spindle and nut ensures low abrasion and long life time.

All aluminium parts have a top quality black anodized protective coating.





Technische Daten/Technical Data LTM 80F (bei 20 °C/@20 °C, ohne Last/no load)

		Schrittmotor step motor	DC-Servomotor DC servo motor	
Geschwindigkeit	velocity		max. 10	mm/s
Tragkraft	load capacity		max. 150	N
Stellkraft	actuating force		max. 60	N
Kippmoment (Mx, My, Mz)	moment of tilt (Mx, My, Mz)		max. 15	Nm
Spindelsteigung	spindle pitch		1	mm
Wiederholfehler (bidirektional)	repeatability (bidirectional)		< 15	µm
Positionierfehler	positioning error		< 25	µm/100 mm
Gierwinkel	yaw angle		< 300	µrad
Nickwinkel	pitch angle		< 250	µrad
Höhenschlag	vertical deviation		< 5	µm
Seitenschlag	lateral deviation		< 8	µm
Motorspannung	motor voltage	max. 50	max. 36	V
Motorstrom	motor current	max. 1,5 ¹⁾	max. 2,1	A
Schritte/Impulse pro Motorumdrehung	steps/pulses per motor revolution	200 ²⁾	2000	
Gewicht	weight		~ 1,9-3,2	kg
Betriebsumgebungstemperatur ³⁾	ambient operating temperature ³⁾		+10 bis/to +50	°C
Lagerungstemperatur ³⁾	storing temperature ³⁾		-20 bis/to +70	°C

¹⁾ pro Phase/per phase ²⁾ im Vollschrittbetrieb/in full-step mode ³⁾ ohne Betauung/without condensation

Alle technischen Daten sind abhängig von Einbaulage, Anwendung und eingesetzter Steuerung.
All technical data depend on orientation, application and used control.

Bestellangaben/Ordering Information

Präzisions-Lineartische/precision linear stages

mit Schrittmotor/with step motor	mit Hall-Effekt-Endschaltern with Hall-effect limit switches		mit mechanischen Endschaltern with mechanical limit switches	
	Typ/type	Bestell-Nr./part no.	Typ/type	Bestell-Nr./part no.
50 mm Stellweg/travel	LTM 80F-75-HSM	41.084.75AD	LTM 80F-75-MSM	41.084.75BD
70 mm Stellweg/travel	LTM 80F-100-HSM	41.084.10AD	LTM 80F-100-MSM	41.084.10BD
105 mm Stellweg/travel	LTM 80F-150-HSM	41.084.15AD	LTM 80F-150-MSM	41.084.15BD
135 mm Stellweg/travel	LTM 80F-200-HSM	41.084.20AD	LTM 80F-200-MSM	41.084.20BD
210 mm Stellweg/travel	LTM 80F-300-HSM	41.084.30AD	LTM 80F-300-MSM	41.084.30BD

mit DC-Servomotor/with DC servo motor	mit Hall-Effekt-Endschaltern with Hall-effect limit switches		mit mechanischen Endschaltern with mechanical limit switches	
	Typ/type	Bestell-Nr./part no.	Typ/type	Bestell-Nr./part no.
50 mm Stellweg/travel	LTM 80F-75-HiDS	41.084.75GJ	LTM 80F-75-MiDS	41.084.75WJ
70 mm Stellweg/travel	LTM 80F-100-HiDS	41.084.10GJ	LTM 80F-100-MiDS	41.084.10WJ
105 mm Stellweg/travel	LTM 80F-150-HiDS	41.084.15GJ	LTM 80F-150-MiDS	41.084.15WJ
135 mm Stellweg/travel	LTM 80F-200-HiDS	41.084.20GJ	LTM 80F-200-MiDS	41.084.20WJ
210 mm Stellweg/travel	LTM 80F-300-HiDS	41.084.30GJ	LTM 80F-300-MiDS	41.084.30WJ

Zubehör/Accessories

Z-Montagewinkel für Lineartische LT (M) 80(F/M/P) und LIMES 84N bis 200 mm Stellweg	Z assembly bracket for series LT (M) 80(F/M/P) and LIMES 84N up to 200 mm travel	MONT-LT(M)80-Z	41.083.0001
Z-Montagewinkel für Lineartische LT (M) 80(F/M/P) und LIMES 84N	Z assembly bracket for series LT (M) 80(F/M/P) and LIMES 84N	MONT-LT(M)80-300-Z	41.083.0003
XY-Montagesatz für LT, LTM ohne Montage, nicht für P-Version	XY assembly kit for LT, LTM without assembly, not for P version	MONT-LT(M)-XY	41.083.0004
XY-Montagesatz für LT, LTM mit Montage, nicht für P-Version	XY assembly kit for LT, LTM with assembly, not for P version	MONT-LT(M)-XY-MM	41.083.0014
Fett für Spindel, 5 ml im Applikator	grease for spindle, 5 ml in applicator	SST.F11	90.999.0011