

## Unmagnetische Miniaturkreuztische Non-Magnetic Miniature XY Stages

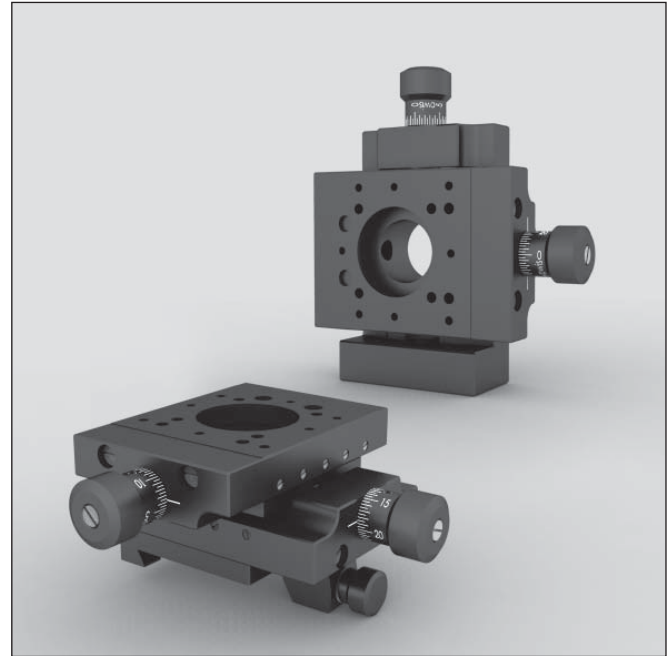
MKT 40B-UM

- unmagnetisch
  - SYS 40 und SYS 65 kompatibel
  - verzugsarmes Aluminium
  - reflexionsarm, schwarz eloxiert
  - mit Feingewindespindeln
  - flache Bauweise
  - geringe Masse
  - Montagemöglichkeiten:
    - auf Reiter
    - auf Stift
- non-magnetic
  - for use with SYS 40 and SYS 65
  - deformation-resistant aluminium
  - reflection-poor, black anodized
  - with fine-thread spindles
  - flat design
  - low mass
  - ways of installing:
    - on slide
    - on pin

40 65

V-6

9012.0132 / 09.01.2019



Die unmagnetischen Miniaturkreuztische MKT 40B-UM bestehen aus Materialien, deren Permeabilität kleiner als 1,01 ist.

Die Abmessungen entsprechen den Standard-Miniaturkreuztischen MKT 40B.

Die unmagnetischen Miniaturkreuztische MKT 40B-UM sind mit Reiter, mit Stiftadapter M6 oder mit Endplatte erhältlich.

The MKT 40B-UM non-magnetic miniature XY stages are made of materials which all have a permeability of less than 1.01.

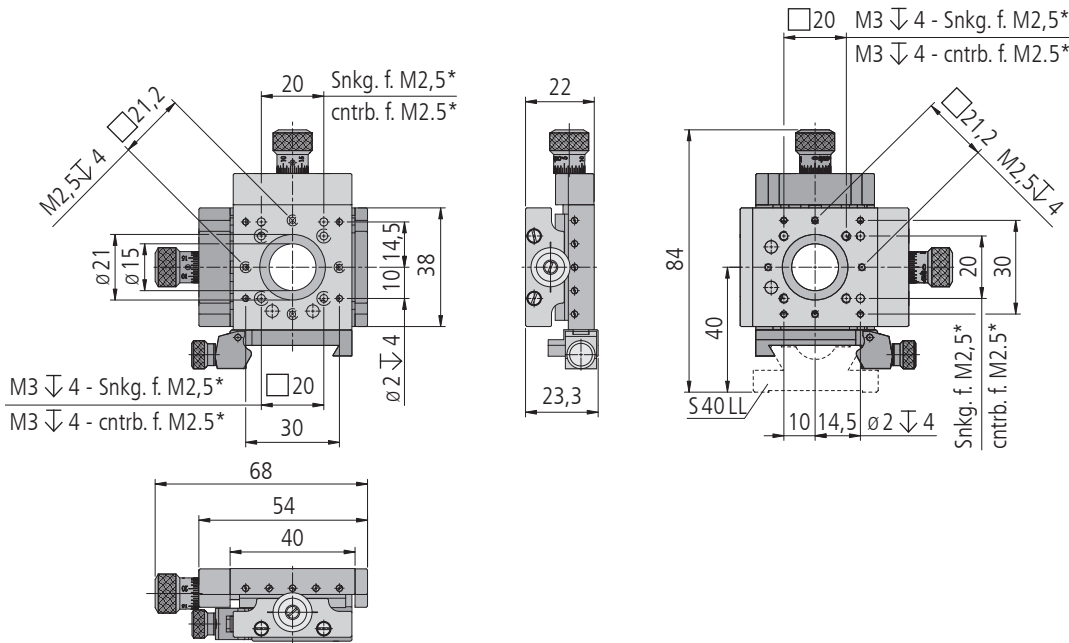
The dimensions are the same as for the standard MKT 40B miniature XY stages.

The MKT 40B-UM non-magnetic miniature XY stages can be delivered with slide, pin adapter M6 or with end plate.

### Bestellangaben/Ordering Information

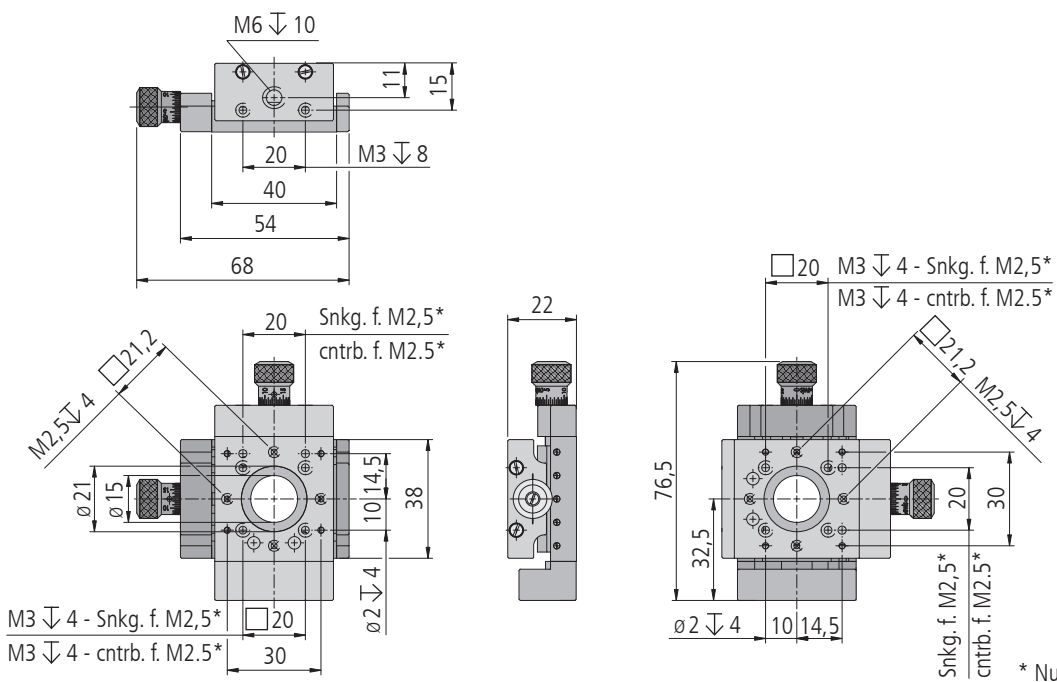
Unmagnetische Miniaturkreuztische/non-magnetic miniature XY stages

		Typ/type	Bestell-Nr./part no.
mit Feingewindespindeln und Reiter RT 40-16-R-MVT 40-UM	with fine-thread spindles and slide RT 40-16-R-MVT 40-UM	MKT 40B-D15-SK-RT40-R-UM	14.342.3310
mit Feingewindespindeln und Stiftadapterplatte	with fine-thread spindles and pin adapter plate	MKT 40B-D15-SK-ST-UM	14.342.3320
mit Feingewindespindeln und Endplatte	with fine-thread spindles and end plate	MKT 40B-D15-SK-EP-UM	14.342.3330
mit Feingewindespindeln und Reiter RT 40-34-R-UM	with fine-thread spindles and slide RT 40-34-R-UM	MKT 40B-D15-SK-RT40-34-UM	14.342.3340



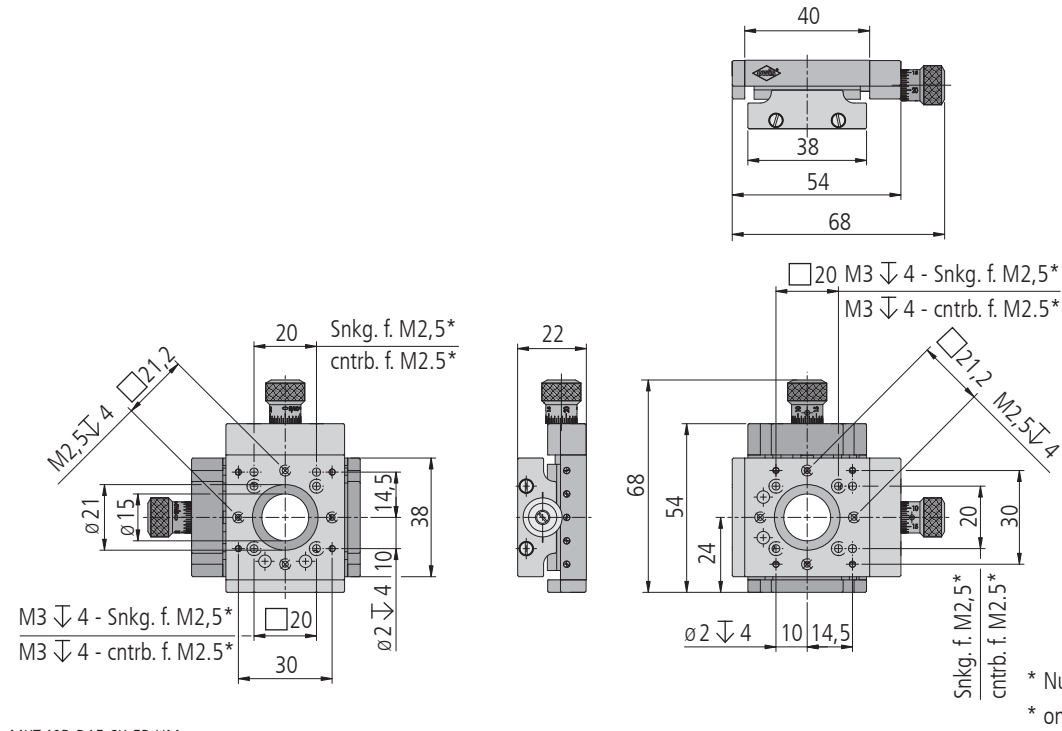
\* Nur werkseitig verwendbar!  
\* only serviceable by OWIS®!

MKT 40B-D15-SK-RT 40-R-UM

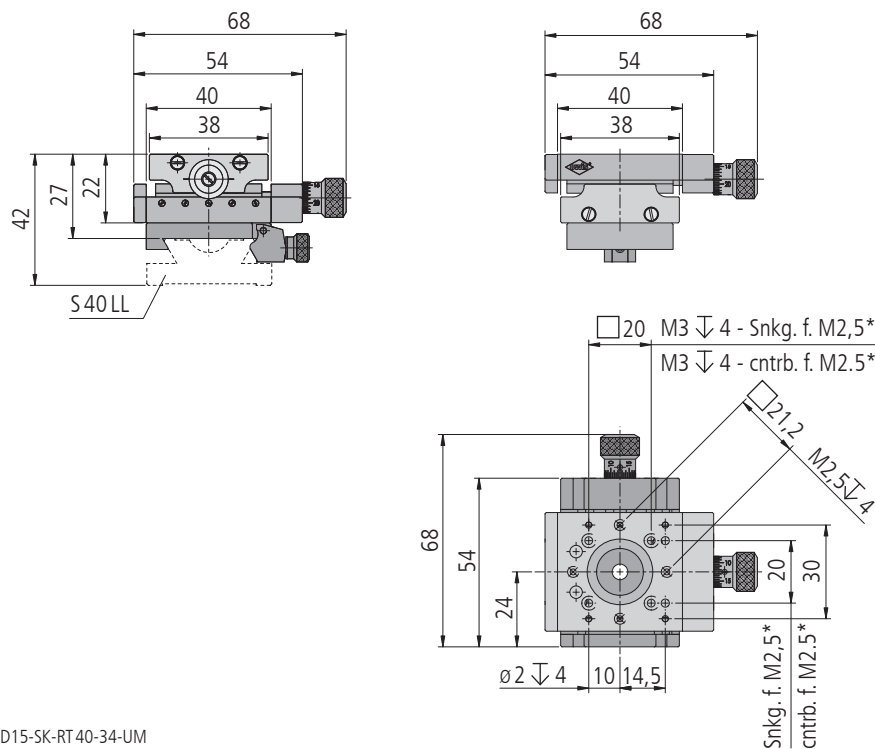


\* Nur werkseitig verwendbar!  
\* only serviceable by OWIS®!

MKT 40B-D15-SK-ST-UM



MKT 40B-D15-SK-EP-UM



MKT 40B-D15-SK-RT 40-34-UM

### Technische Daten/Technical Data MKT 40B-UM

Stellweg	travel	6 ( $\pm 3$ )	mm
Spindelsteigung	spindle pitch	0,25	mm
Skalenteilung	graduation of scale	5	$\mu\text{m}$
Einstellempfindlichkeit	setting sensitivity	1	$\mu\text{m}$
freier Durchgang	size of opening	$\varnothing 15$	mm
Tragfähigkeit	maximum load capacity	130	N
Lastmoment	load torque	2,5	Nm
Axiallast	axial load	60	N
Permeabilität $\mu_r$	permeability $\mu_r$	< 1,01	
Rückstellkraft	reset force	8 bis/up to 23	N
Gewicht	weight	160	g

