

Präzisions-Goniometer Precision Goniometer

MOGO 40-16-33

- mit Adapterplatte SYS 40 kompatibel
- mit Reiter SYS 65 kompatibel
- verzugsarmes Aluminium
- reflexionsarm, schwarz eloxiert
- spielarme nachstellbare Schwalbenschwanzführung
- Schrittmotor mit Getriebe oder DC-Servomotor mit Encoder und Getriebe
- with adapter plate for use with SYS 40
- with slide for use with SYS 65
- deformation-resistant aluminium
- reflection-poor, black anodized
- nearly backlash-free dovetail guides
- 2-phase step motor with gear or DC servo motor with encoder and gear



Die Goniometer MOGO 40 erlauben eine präzise Positionierung auf einem Kreisbogen mit Hilfe eines Präzisionsschneckengetriebes und einer nachstellbaren Schwalbenschwanzführung.

Die Drehachse befindet sich 20 mm über der Befestigungsfläche der MOGO 40. Der so geschaffene Freiraum kann für Prismen, Halterungen oder andere Optiken genutzt werden.

Für die Integration der Goniometer in das System SYS 40 werden die Adapterplatten ADP 60-A, oder in SYS 65 die Reiter RT 65-40-R benötigt. Um Theta-Phi-Kombinationen zu erhalten können die MOGO 40 auf MOGO 65-40 montiert werden.

Alle Aluminiumteile haben eine hochwertige schwarze Eloxal-Schutzschicht.

The MOGO 40 goniometers allow a precise adjustment on a circular arc by means of a precision worm gear drive and adjustable dovetail guide.

The rotation axis is 20 mm above the mounting surface of the MOGO 40. The created free space can be used for prisms, mounting plates or other optics.

In order to integrate the goniometers into the SYS 40 system, the adapter plates ADP 60-A, or into the SYS 65 system the slides RT 65-40-R are necessary. To gain theta-phi combinations MOGO 40 can be mounted onto MOGO 65-40.

All aluminium parts have a top quality black anodized protective coating.

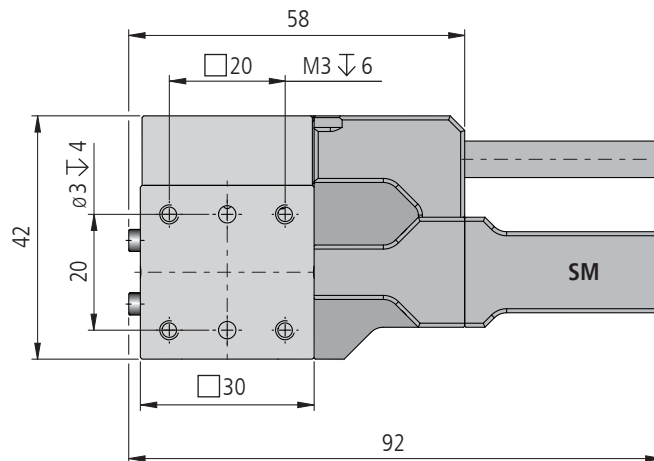
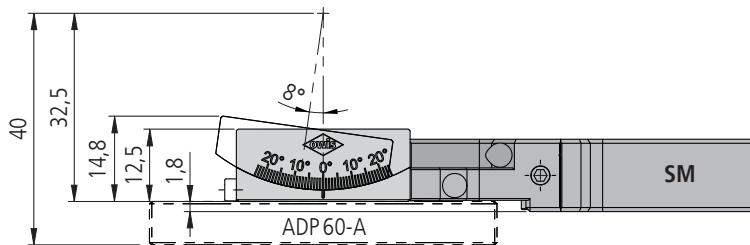
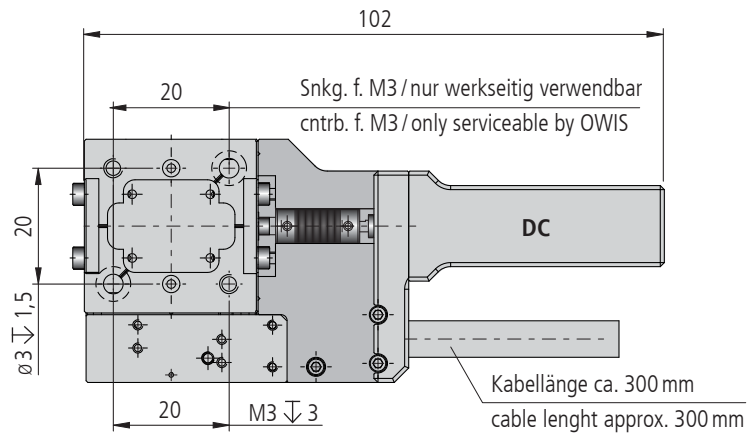
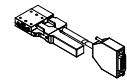
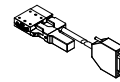
Bestellangaben/Ordering Information

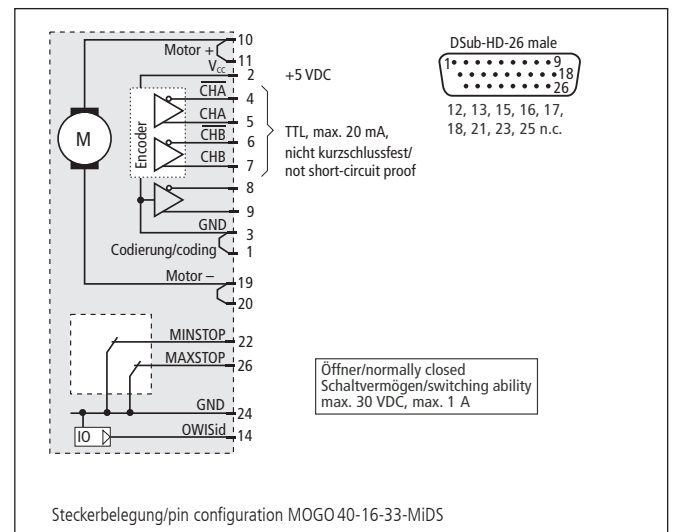
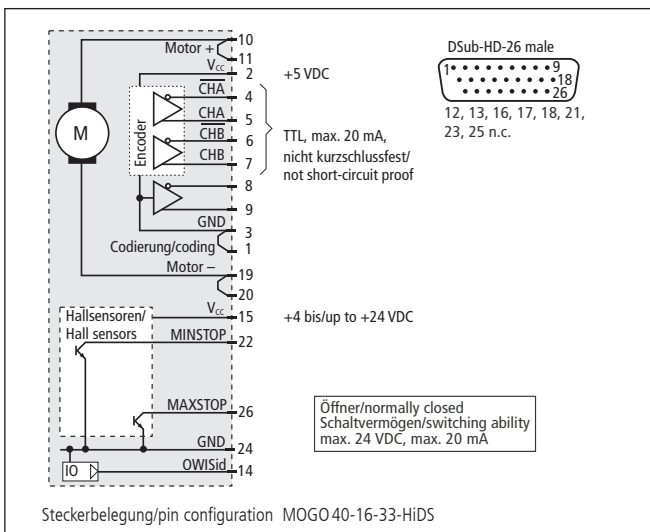
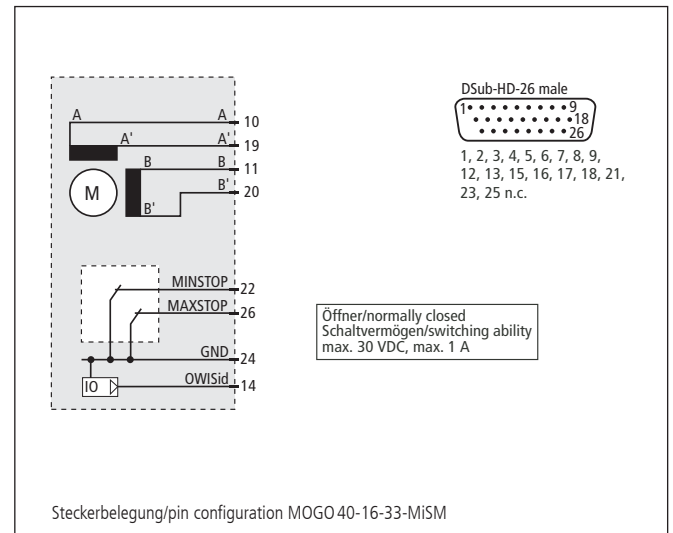
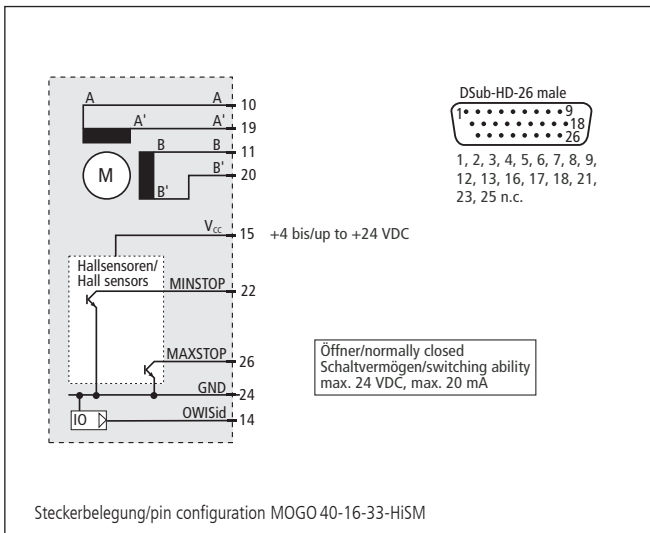
Goniometer/goniometers

	mit Hall-Effekt-Endschaltern with Hall-effect limit switches		mit mechanischen Endschaltern with mechanical limit switches	
mit Schrittmotor/with step motor Goniometer/goniometer	Typ/type	Bestell-Nr./part no.	Typ/type	Bestell-Nr./part no.
	MOGO 40-16-33-HISM	45.A40.16AA	MOGO 40-16-33-MiSM	45.A40.16BA
mit DC-Servomotor/with DC servo motor Goniometer/goniometer	Typ/type	Bestell-Nr./part no.	Typ/type	Bestell-Nr./part no.
	MOGO 40-16-33-HiDS	45.A40.16GA	MOGO 40-16-33-MiDS	45.A40.16WA

Zubehör/Accessories

Reiter SYS 65, 40 mm breit mit Rändelschraube	slide SYS 65, 40 mm, with knurled screw	RT 65-40-R	16.021.0040
Adapterplatte 60 x 60 x 7,5	adapter plate 60 x 60 x 7,5	ADP 60-A	24.900.6010
Fett für Schneckengetriebe, 5 ml im Applikator	grease for worm gear, 5 ml in applicator	SST.F1	90.999.0001
Fett für Führungen, 5 ml im Applikator	grease for guides, 5 ml in applicator	SST.F5	90.999.0005





Technische Daten/Technical Data MOGO 40-16-33 (bei 20 °C/@20 °C, ohne Last/no load)

Nicht für Dauereinsatz geeignet/Not suited for continuous operation!

		Schrittmotor step motor	DC-Servomotor DC servo motor
Schwenkbereich	adjustment range		±8 °
Untersetzung	reduction		32000 : 1
Motorgetriebe	motor gear		256 : 1
Schneckengetriebe	worm gear		125 : 1
Geschwindigkeit	velocity		max. 0,5 %/s
Wiederholfehler (bidirektional)	repeatability (bidirectional)		<0,2 °
Positionierfehler	positioning error		<0,25 °
Höhe der Rotationsachse mit Adapterplatte 60-A	height of rotating axis with adapter plate 60-A		32,5 mm
mit Reiter RT 65 und Profilschiene 65	with slide RT 65 and profile rail S 65		65 mm
Tragfähigkeit	load capacity		max. 5 N
Motor-Betriebsspannung	motor voltage	max. 50	max. 12 V
Motorstrom	motor current	max. 0,25 ¹⁾	max. 0,08 A
Schritte/Impulse pro Motorumdrehung	steps/pulses per motor revolution	20 ²⁾	40
Gewicht	weight		~0,2 kg
Betriebsumgebungstemperatur ³⁾	ambient operating temperature ³⁾		+10 bis/to +50 °C
Lagerungstemperatur ³⁾	storage temperature ³⁾		-20 bis/to +70 °C

¹⁾ pro Phase/per phase ²⁾ im Vollschrittbetrieb/in full-step mode ³⁾ ohne Betauung/without condensation

**Alle technischen Daten sind abhängig von Einbaulage, Anwendung und eingesetzter Steuerung.
All technical data depend on orientation, application and used control.**

