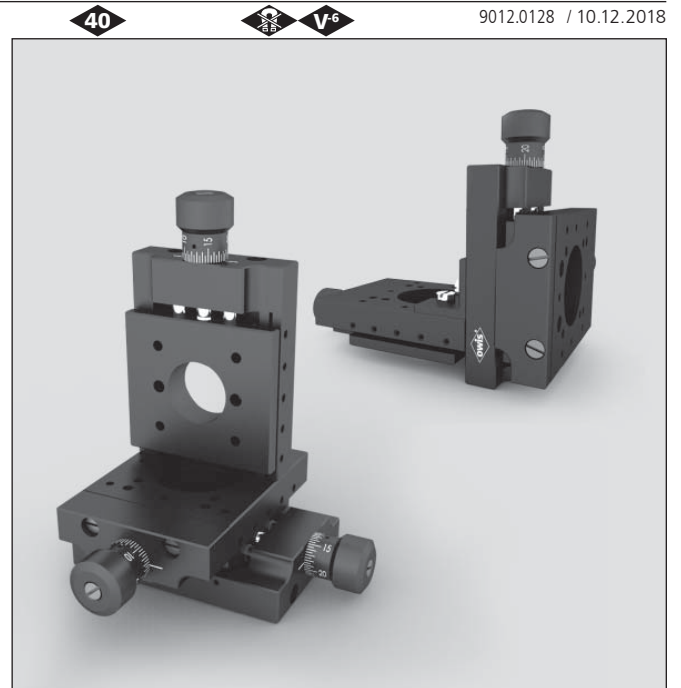


## Miniaturverschiebetische Miniature Translation Stages

MVT 40B-XYZ

- SYS 40 kompatibel
- verzugsarmes Aluminium
- reflexionsarm, schwarz eloxiert
- mit Feingewindespindel
- kompakte Bauweise
- geringe Masse
- Montagemöglichkeit:
  - auf Reiter
- for use with SYS 40
- deformation-resistant aluminium
- reflection-poor, black anodized
- with fine-thread spindle
- compact design
- low mass
- way of installing:
  - on slide



Die Miniaturverschiebetische MVT 40B-XYZ sind mit Federn spielfrei vorgespannt. Die Feingewindespindeln mit Skalenknopf ermöglichen feinfühliges Einstellen. Die justierbaren Schwalbenschwanzführungen behalten ihre Genauigkeit über sehr lange Zeit.

Die MVT 40B-D15-XYZ-SK sind SYS40 kompatibel auf Reiter RT 40-34. Eine Integration in SYS 65 auf Anfrage.

Die MVT 40B-D15-XYZ-SK sind 3-Achs-Kombinationen, wobei die Z-Achse mit dem Schieber nach innen montiert ist.

The MVT 40B-XYZ miniature translation stages are preloaded with springs and therefore backlash-free. Fine-thread spindles with graduated button enable sensitive adjustment. The dovetail guides are adjustable and maintain their accuracy over very long time.

The MVT 40B-D15-XYZ-SK are for use with SYS 40, when mounted on slide RT 40-34. Integration for use with SYS 65 on request.

The MVT 40B-D15-XYZ-SK are 3-axis combinations, where the Z-axis is assembled with inwards slide.

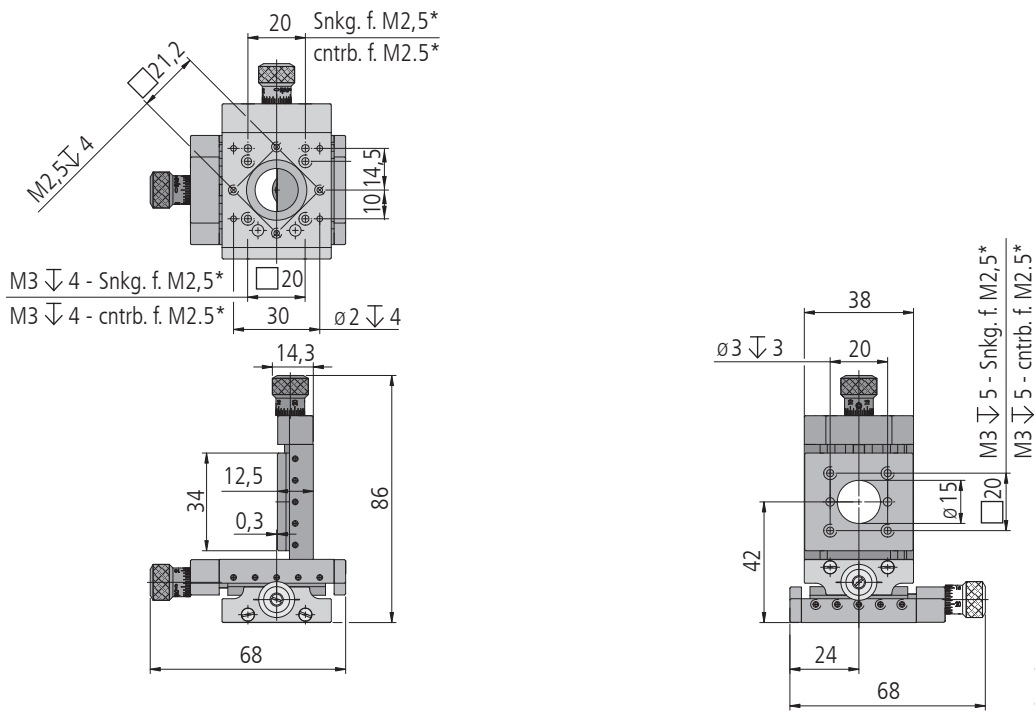
### Bestellangaben/Ordering Information

Miniaturverschiebetische/miniature translation stages

		Typ/type	Bestell-Nr./part no.
mit Endplatten	with end plates	MVT 40B-D15-XYZ-SK-EP	14.343.1330
für SYS 40	for SYS 40	MVT 40B-D15-XYZ-SK	14.343.4330

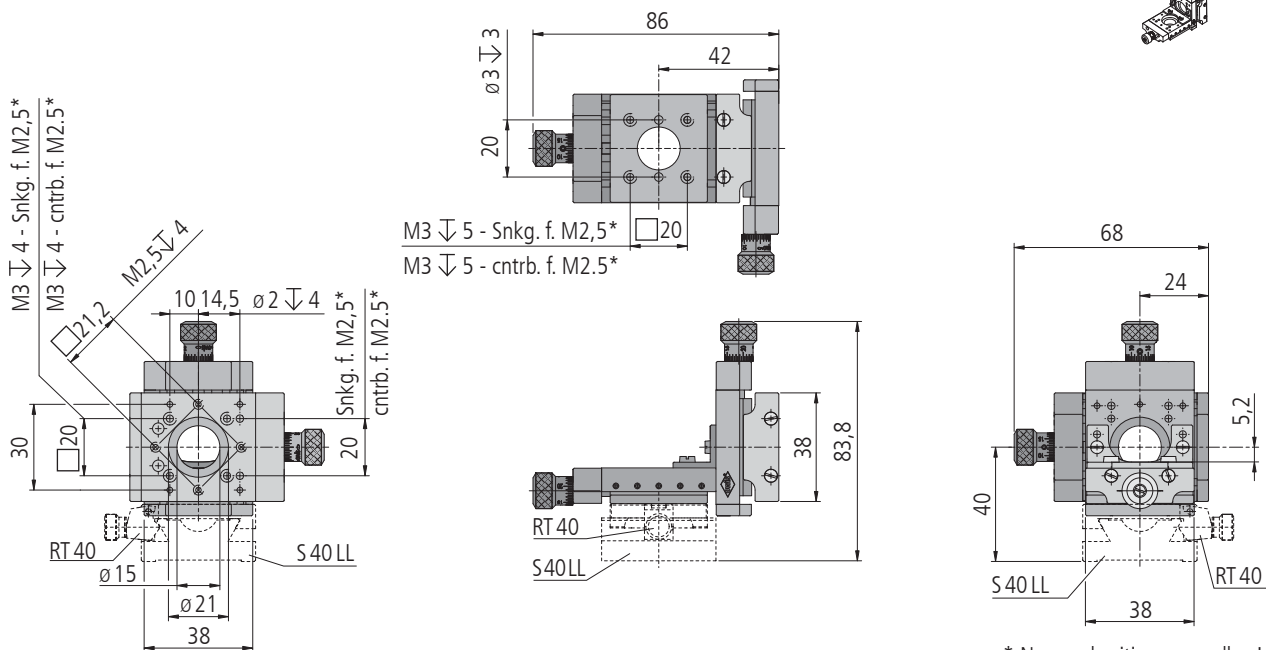
### Zubehör/Accessories

Aufnahmeplatte MKT 40 für ø 25 mm, nur für 14.343.4330	mounting plate MKT 40 for ø 25 mm, only for 14.343.4330	OH 40-D25-LTD40B	14.349.0325
Aufnahmeplatte MKT 40 für ø 1", nur für 14.343.4330	mounting plate MKT 40 for ø 1", only for 14.343.4330	OH 40-D26-LTD40B	14.349.0326
Reiter RT 40, 34 mm, mit Rändelschraube	slide RT 40, 34 mm, with knurled screw	RT 40-34-R	14.021.0034



\* Nur werkseitig verwendbar!  
\* only serviceable by OWIS®!

MVT 40B-D15-XYZ-SK-EP



\* Nur werkseitig verwendbar!  
\* only serviceable by OWIS®!

MVT 40B-D15-XYZ-SK

### Technische Daten/Technical Data MVT 40B-XYZ

Stellweg	travel	6 (±3)	mm
Spindelsteigung	spindle pitch	0,25	mm
Skalenteilung	graduation of scale	5	µm
Einstellempfindlichkeit	setting sensitivity	1	µm
freier Durchgang	size of opening	max. $\varnothing 15$	mm
Tragfähigkeit	maximum load capacity	130	N
Lastmoment	load torque	2,5	Nm
Axiallast	axial load	60	N
Rückstellkraft	reset force	7 bis/up to 19	N
Gewicht	weight	250	g