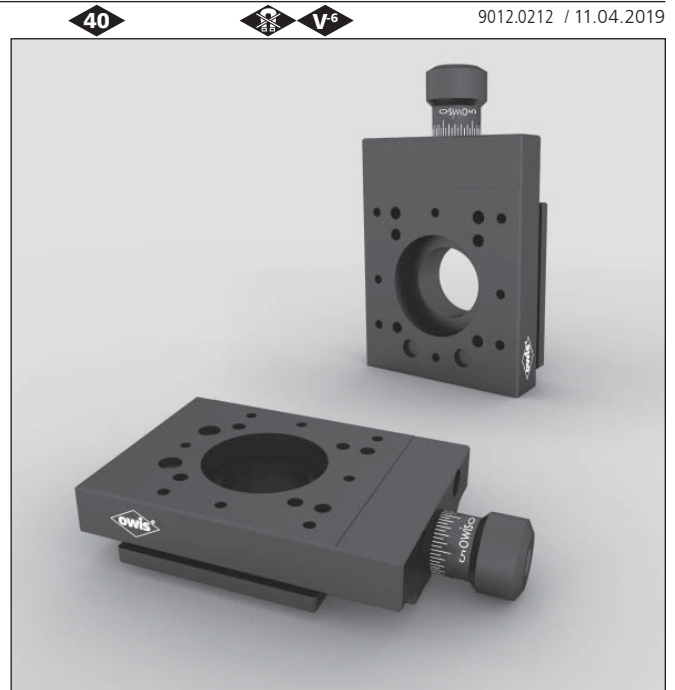


Unmagnetische Miniaturverschiebetische Non-Magnetic Miniature Translation Stages

MVT 40B-Z-UM

- unmagnetisch
- SYS 40 kompatibel
- verzugsarmes Aluminium
- reflexionsarm, schwarz eloxiert
- Stellweg 6 mm
- Apertur \varnothing 15 mm
- Montagemöglichkeiten:
 - auf Reiter
 - auf Stift
- non-magnetic
- for use with SYS 40
- deformation-resistant aluminium
- reflection-poor, black anodized
- travel 6 mm
- aperture \varnothing 15 mm
- ways of installing:
 - on slide
 - on pin



Die unmagnetischen Miniaturverschiebetische MVT 40B-Z-UM bestehen wie die unmagnetischen Miniaturkreuztische MKT 40B-UM aus Materialien, deren Permeabilität kleiner als 1,01 ist. Zusammen mit diesen können so auch unmagnetische XYZ-Aufbauten realisiert werden.

Die Baumaße der Tische entsprechen den MVT 40B-Z. Sie sind sowohl mit als auch ohne Endplatte erhältlich.

Die Schwalbenschwanzführungen behalten ihre Genauigkeit über sehr lange Zeit und die Feingewindespindel mit dem Skalenknopf ermöglicht ein feinfühliges Einstellen.

The MVT 40B-Z-UM non-magnetic miniature translation stages consist like the MKT 40B-UM non-magnetic miniature XY stages of materials with a permeability smaller than 1.01. Using these stages, non-magnetic XYZ setups can be realized, too.

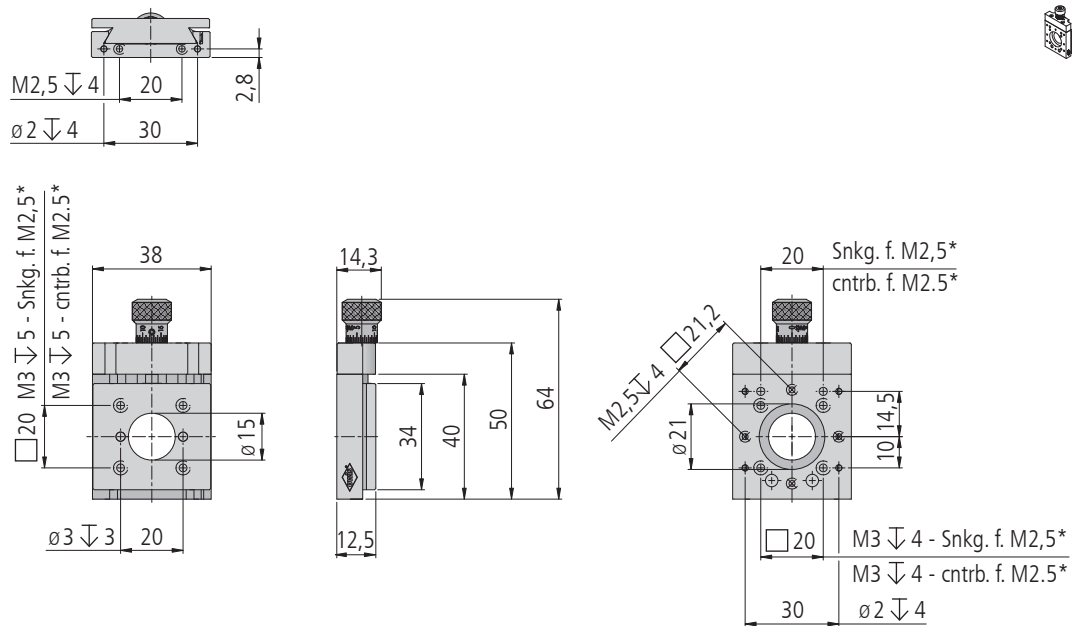
The unit sizes of the tables correspond to the MVT 40B-Z. They are available both with and without end plate.

The dovetail guides maintain their accuracy over very long time and the fine-thread spindle with the scale button enables a sensitive adjustment.

Bestellangaben/Ordering Information

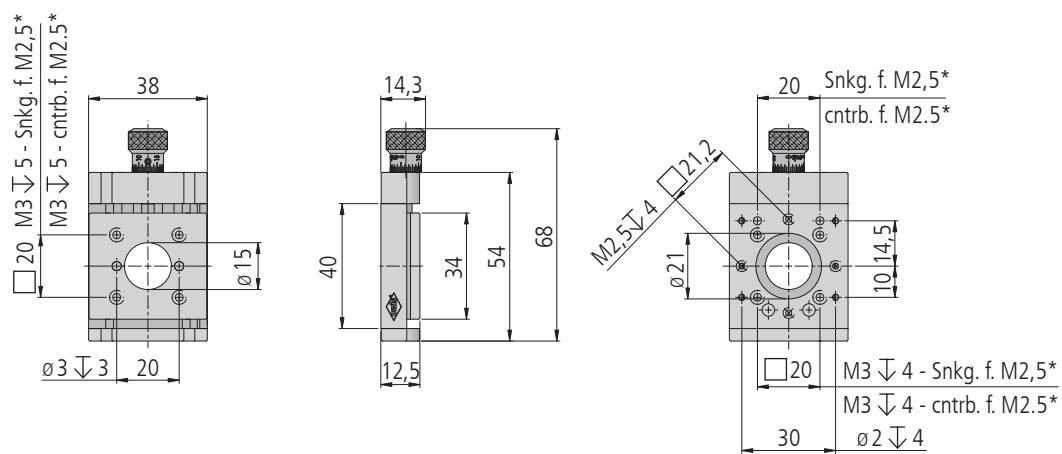
unmagnetische Miniaturverschiebetische/non-magnetic miniature translation stages

		Typ/type	Bestell-Nr./part no.
mit Feingewindespindel ohne Endplatte	with fine-thread spindle without end plate	MVT 40B-D15-Z-SK-UM	14.341.3300
mit Feingewindespindel mit Endplatte	with fine-thread spindle with end plate	MVT 40B-D15-Z-SK-EP-UM	14.341.3330



MVT 40B-D15-Z-SK-UM

* Nur werkseitig verwendbar!
* only serviceable by OWIS®!



MVT 40B-D15-Z-SK-EP-UM

* Nur werkseitig verwendbar!
* only serviceable by OWIS®!

Technische Daten/Technical Data MVT 40B-Z-UM

Stellweg	travel	6 (± 3)	mm
Spindelsteigung	spindle pitch	0,25	mm
Skalenteilung	graduation of scale	5	μm
Einstellempfindlichkeit	setting sensitivity	1	μm
freier Durchgang	size of opening	$\varnothing 15$	mm
Tragfähigkeit	maximum load capacity	130	N
Axialkraft	axial load	60	N
Kippmoment (Mx, My, Mz)	moment of tilt (Mx, My, Mz)	2,5	Nm
Permeabilität μ_r	permeability μ_r	< 1,01	
Rückstellkraft (Federn)	reset force (springs)	8 bis/up to 23	N
Gewicht	weight	95	g