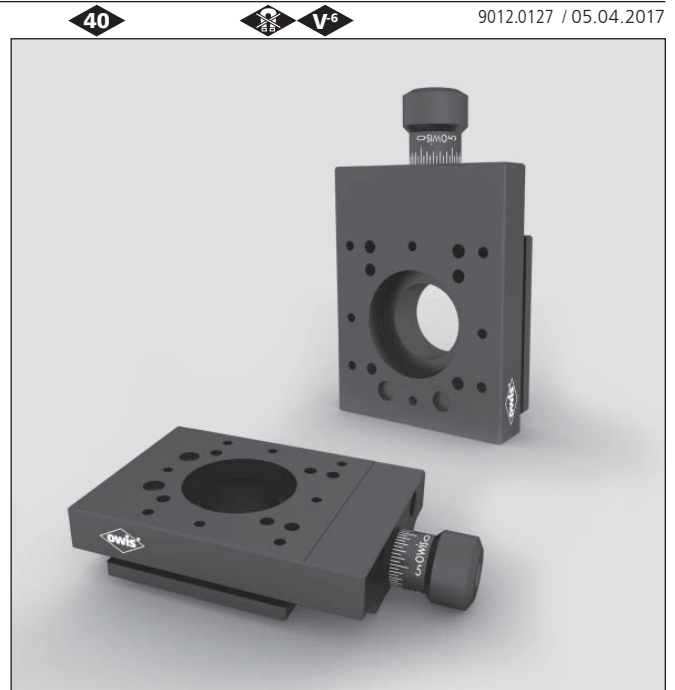


## Miniaturverschiebetische Miniature Translation Stages

MVT 40B-Z

- SYS 40 kompatibel
  - verzugsarmes Aluminium
  - reflexionsarm, schwarz eloxiert
  - mit Feingewindespindel
  - kompakte Bauweise
  - geringe Masse
  - Montagemöglichkeiten:
    - auf Reiter
    - auf Stift
- for use with SYS 40
  - deformation-resistant aluminium
  - reflection-poor, black anodized
  - with fine-thread spindle
  - compact design
  - low mass
  - ways of installing:
    - on slide
    - on pin



Die Miniaturverschiebetische MVT 40B-Z sind mit Federn spielfrei vorgespannt.

Eine Feingewindespindel mit Skalenknopf ermöglicht feinfühliges Einstellen.

Die justierbaren Schwalbenschwanzführungen behalten ihre Genauigkeit über sehr lange Zeit.

Die MVT 40B-Z sind SYS 40 kompatibel auf Reitern RT 40.

The MVT 40B-Z miniature translation stages are preloaded with springs and therefore backlash-free.

A fine-thread spindle enables sensitive adjustment.

The dovetail guides are adjustable and maintain their accuracy over very long time.

The MVT 40B-Z are SYS 40 compatible, when mounted on slide RT 40.

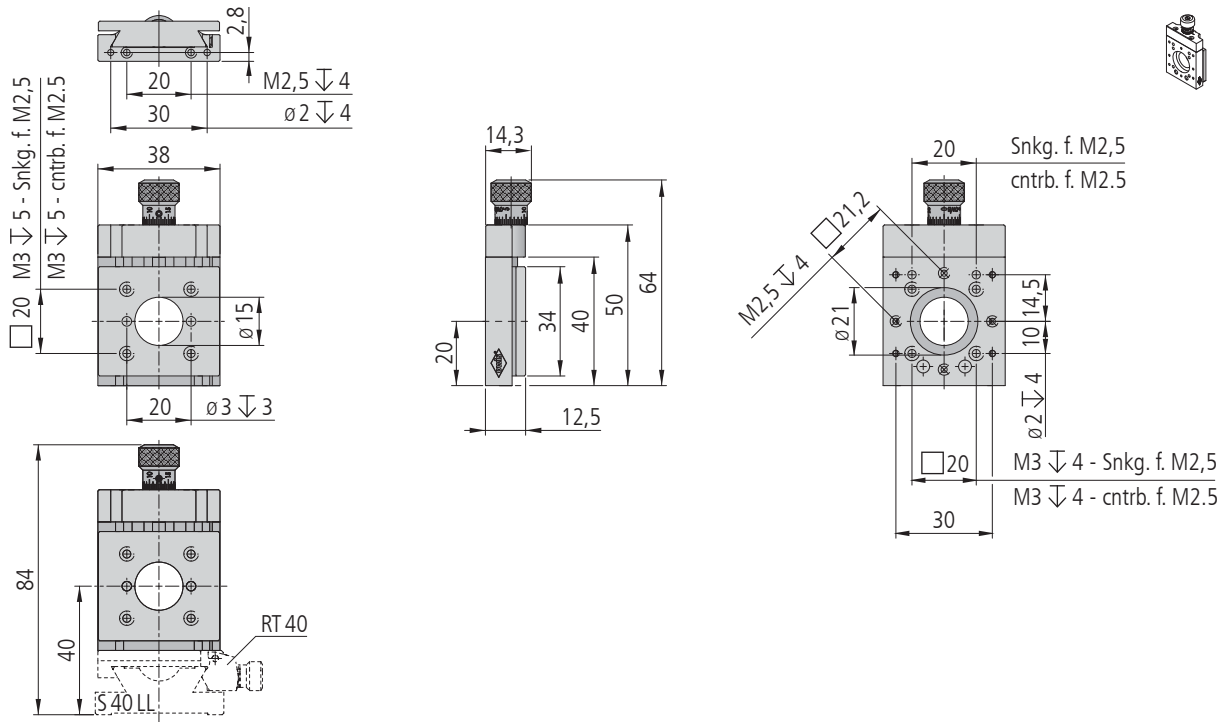
### Bestellangaben/Ordering Information

Miniaturverschiebetische/miniature translation stages

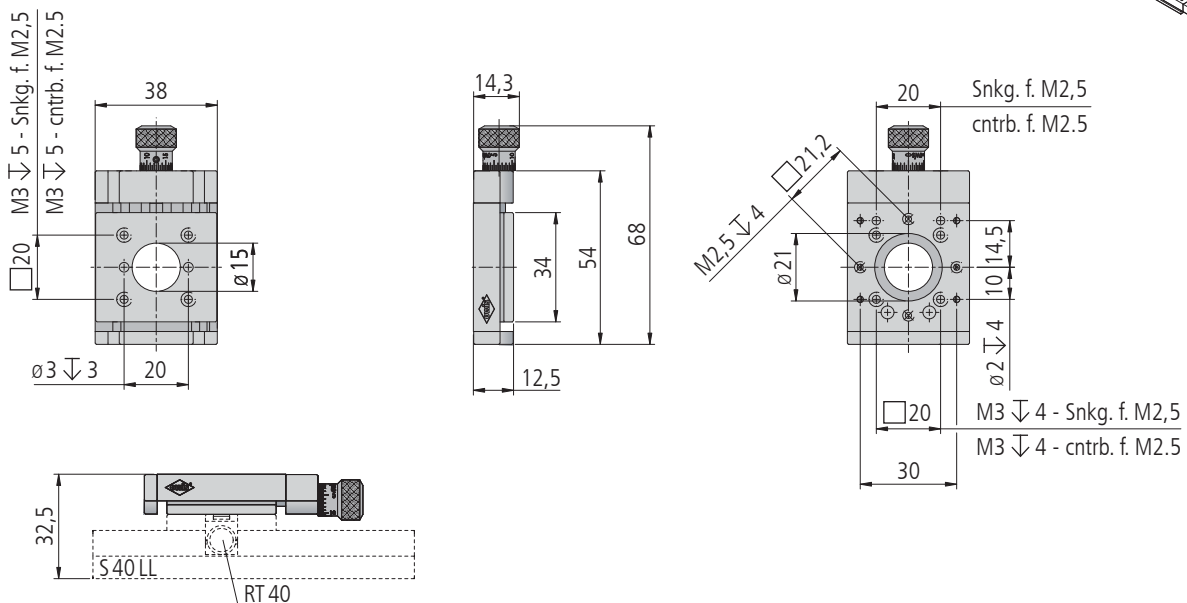
		Typ/type	Bestell-Nr./part no.
ohne Reiter/Endplatte	without slide/end plate	MVT 40B-D15-Z-SK	14.341.1300
mit Endplatte	with end plate	MVT 40B-D15-Z-SK-EP	14.341.1330

### Zubehör/Accessories

Reiter RT 40, 16 mm, für MVT 40, MKT 40, KTM 40	slide RT 40, 16 mm, for MVT 40, MKT 40, KTM 40	RT 40-16-R-MVT 40	14.340.2000
Reiter RT 40, 34 mm, mit Rändelschraube	slide RT 40, 34 mm, with knurled screw	RT 40-34-R	14.021.0034
Stiftadapter für MVT 40(B), MKT 40 und WV 40	pin adapter for MVT 40(B), MKT 40 and WV 40	ADP 40-DTF	14.341.1302



MVT40B-D15-Z-SK



MVT40B-D15-Z-SK-EP

### Technische Daten/Technical Data MVT 40B-Z

Stellweg	travel	6(±3)	mm
Spindelsteigung	spindle pitch	0,25	mm
Skalenteilung	graduation of scale	5	µm
Einstellempfindlichkeit	setting sensitivity	1	µm
freier Durchgang	size of opening	ø 15	mm
Tragfähigkeit	maximum load capacity	130	N
Lastmoment	load torque	2,5	Nm
Axiallast	axial load	60	N
Rückstellkraft	reset force	7 bis/up to 19	N
Gewicht	weight	95	g