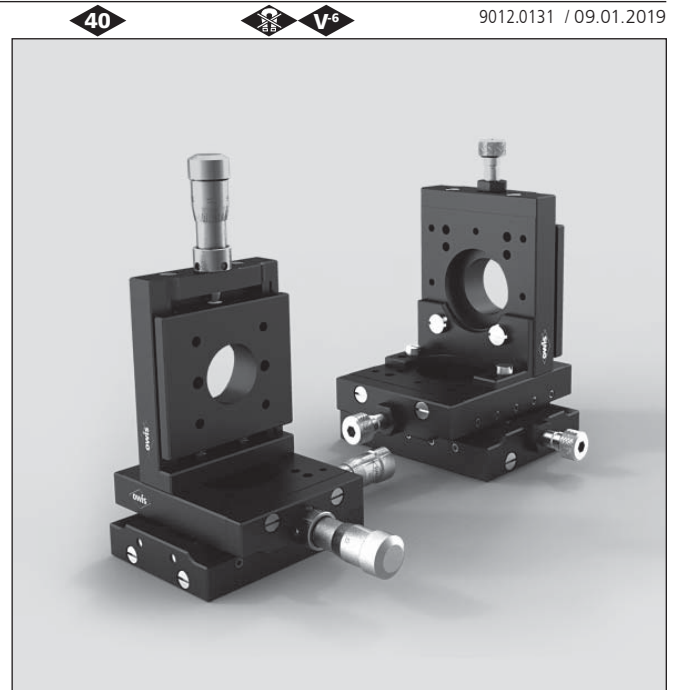


Miniaturverschiebetische Miniature Translation Stages

MVT 40C-XYZ

- SYS 40 kompatibel
- verzugsarmes Aluminium
- reflexionsarm, schwarz eloxiert
- mit Feingewinde- oder Messschrauben
- flache Bauweise
- geringe Masse
- Montagemöglichkeit:
 - auf Reiter
- for use with SYS 40
- deformation-resistant aluminium
- reflection-poor, black anodized
- with fine-thread screws or micrometers
- flat design
- low mass
- way of installing:
 - on slide



Die Miniaturverschiebetische MVT 40C-XYZ wurden im Hinblick auf eine möglichst flache Bauform optimiert und sind wahlweise mit Feingewindeschrauben oder mit Messschrauben erhältlich.

Das Umkehrspiel ist über Federrückstellung minimiert.

Auf Wunsch lassen sich die TRANS 40 Transjustierungen montieren.

The MVT 40C-XYZ miniature translation stages have been optimized regarding their flat form and are alternatively available with fine-thread screws or with micrometers.

The backlash is minimized through the spring return.

The TRANS 40 transmitting mounts can be mounted on request.

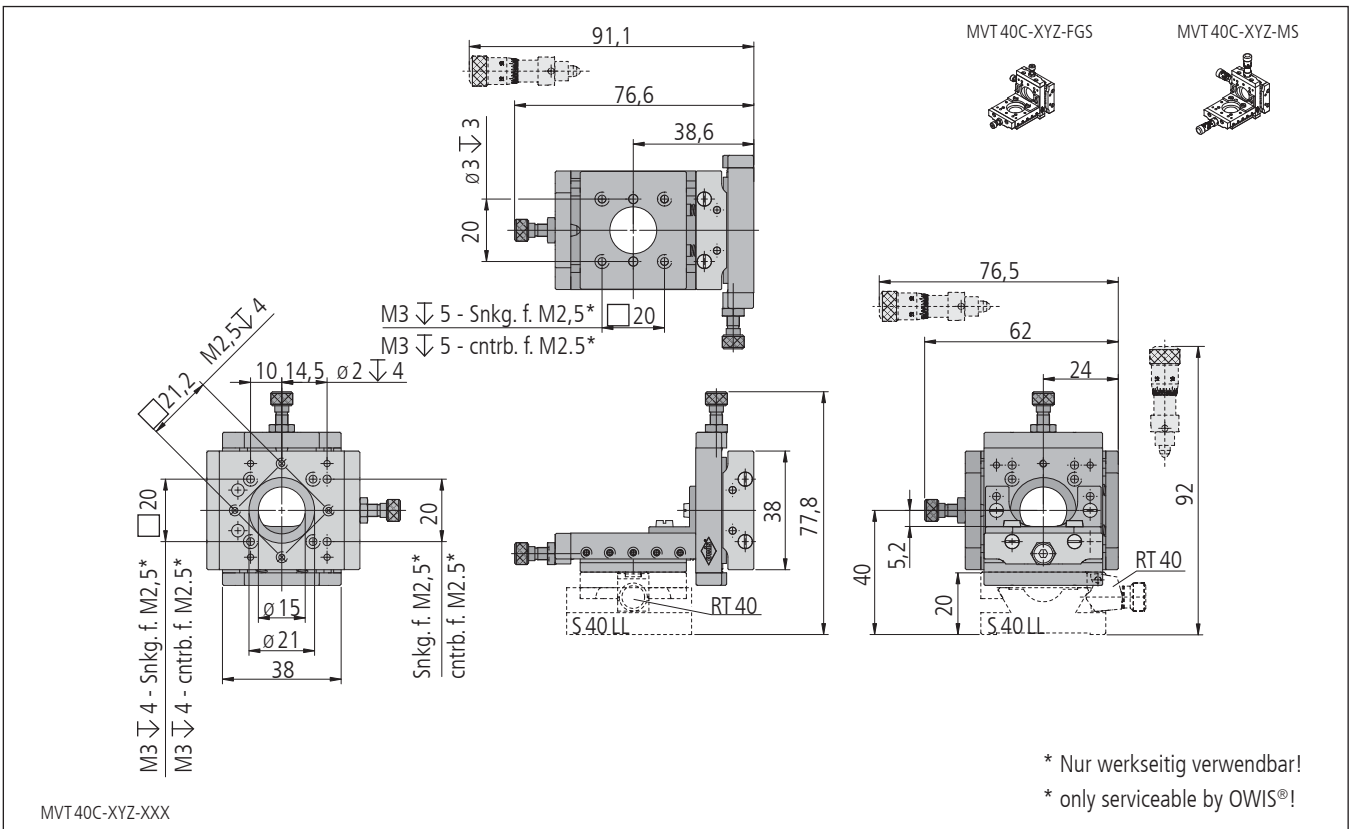
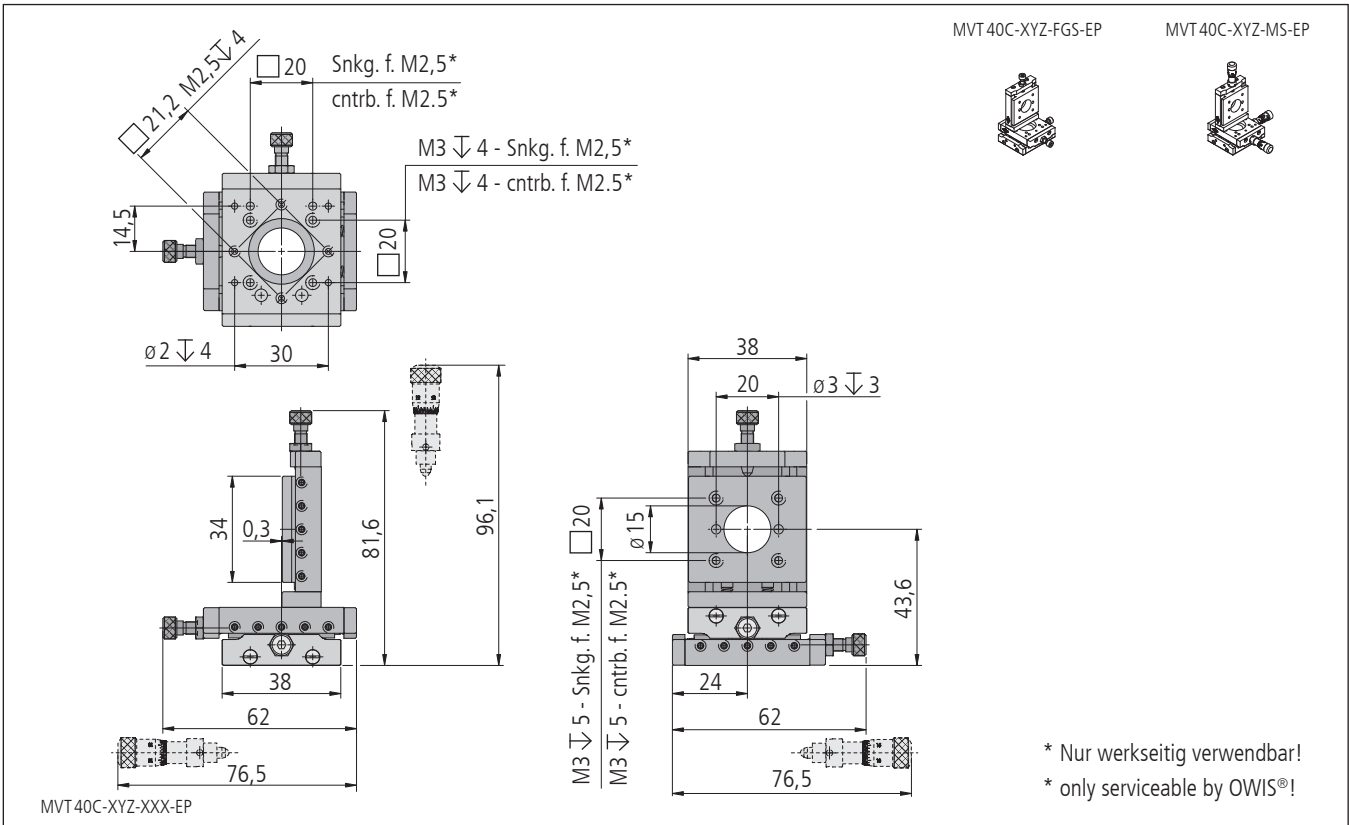
Bestellangaben/Ordering Information

Miniaturverschiebetische/miniature translation stages

		Typ/type	Bestell-Nr./part no.
mit Feingewindeschrauben und Endplatten	with fine-thread screws and end plates	MVT 40C-XYZ-FGS-EP	14.343.2100
mit Messschrauben und Endplatten	with micrometers and end plates	MVT 40C-XYZ-MS-EP	14.343.2200
mit Feingewindeschrauben, SYS 40 kompatibel	with fine-thread screws, for use with SYS 40	MVT 40C-XYZ-FGS	14.343.4100
mit Messschrauben, SYS 40 kompatibel	with micrometers, for use with SYS 40	MVT 40C-XYZ-MS	14.343.4200

Zubehör/Accessories

Aufnahmeplatte MKT 40 für ø 25 mm	mounting plate MKT 40 for ø 25 mm	OH 40-D25-LTD40B	14.349.0325
Aufnahmeplatte MKT 40 für ø 1"	mounting plate MKT 40 for ø 1"	OH 40-D26-LTD40B	14.349.0326
Reiter RT 40, 34 mm, mit Rändelschraube	slide RT 40, 34 mm, with knurled screw	RT 40-34-R	14.021.0034



Technische Daten/Technical Data MVT 40C-XYZ

Stellweg	travel	6 (± 3)	mm
Spindelsteigung	spindle pitch	0,25	mm
Skalenteilung (Messschrauben)	graduation of scale (micrometres)	5	μ m
Einstellempfindlichkeit	setting sensitivity	1	μ m
freier Durchgang	size of opening	$\emptyset 15$	mm
Tragfähigkeit	maximum load capacity	130	N
Lastmoment	load torque	2,5	Nm
Rückstellkraft	reset force	11 bis/up to 24	N
Gewicht	weight	230	g