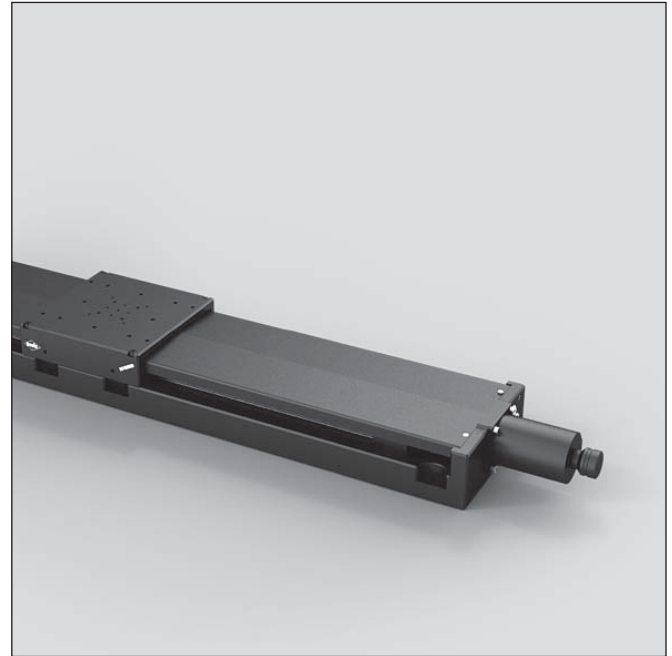


Nano-Hybrid-Lineartische Nano-Hybrid Linear Stages

NHL 170

9012.0305 / 24.04.2017

- Positioniertisch in Hybridtechnik, mit 2-Phasen-Schrittmotor und Piezoaktor
- hochgenaues Positionieren im Nanometerbereich
- Stellweg 400 mm und 600 mm
- vorgespannte Kugelumlaufführungen
- spielfreier Kugelgewindetrieb
- mit integriertem Linearmesssystem
- mit Metallabdeckung
- Hall-Effekt-Endschalter
- mit OWISid
- positioning stage in hybrid technology, with 2-phase step motor and piezo actuator
- highly precise positioning in the nanometer range
- travel of 400 mm and 600 mm
- preloaded recirculating ball bearing guides
- backlash-free ball screw
- with integrated linear measuring system
- with metal covering
- Hall-effect limit switches
- with OWISid



Die Nano-Hybrid-Lineartische NHL zeichnen sich durch besonders lange Stellwege bis 600 mm aus, auf denen präzise im Nanometerbereich positioniert werden kann.

Die bewährte Mechanik von Spindeltrieb mit Schrittmotor gewährleistet hohe Tragkräfte und hohe Momentaufnahmen. Durch Integration eines Piezoaktors und eines hochauflösenden Messsystems wird zusätzlich die Feinpositionierung für sehr hohe Genauigkeiten und feinste Auflösungen ermöglicht. Dies macht die Lineartische der neuen OWIS® Positionierergeneration perfekt für den Einsatz in Anwendungen, die höchste Präzision für sehr hohe Lasten und Stellwege erfordern, als sie ein übliches Nanopositioniersystem bieten kann. Die Nano-Hybrid-Lineartische verfügen sowohl über die Positioniereigenschaften eines Mikropositioniersystems als auch eines Nanopositioniersystems.

Mehrachskombinationen können ebenfalls realisiert werden.

Die Basisteile sind aus hochfestem Aluminium gefertigt. Die hochwertige, schwarze Eloxalschutzschicht der Aluminiumteile verhindert nahezu vollständig Reflexionen oder Streulicht.

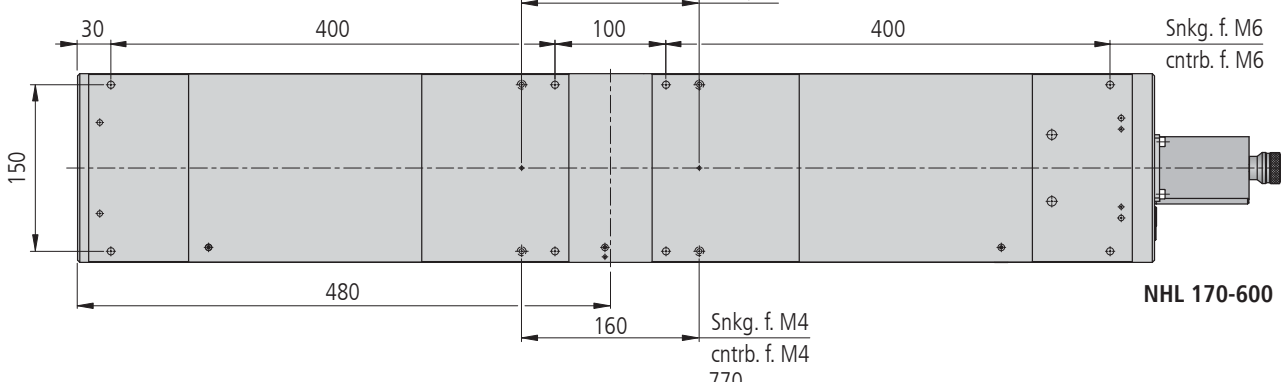
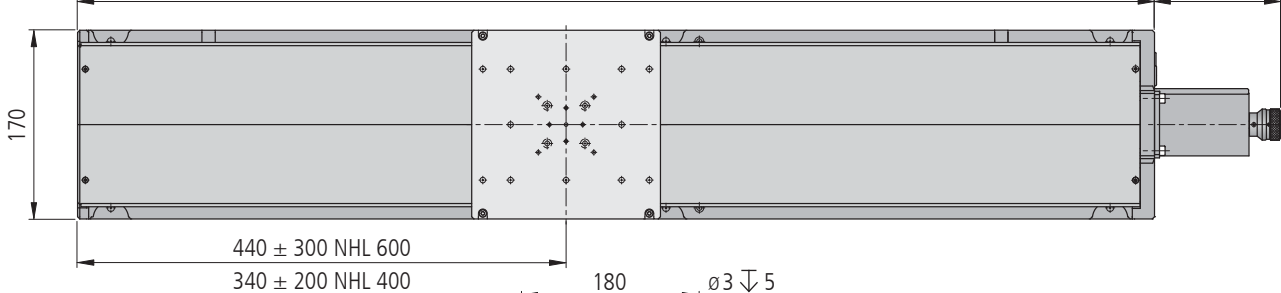
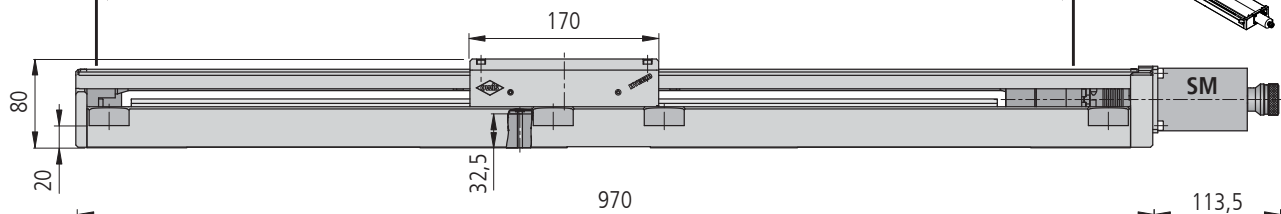
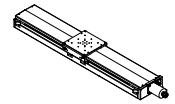
The NHL nano-hybrid linear stages are characterized by particularly long travel ranges up to 600 mm with precise positioning in nanometer range.

The established mechanism of spindle drive with step motor ensures very high load capacities and moments. The integration of a piezoelectric actuator and a high-resolution linear measuring system enables the fine positioning for very high accuracy and fine resolution. This makes the linear stages of the new OWIS® positioning generation perfect for use in applications requiring the highest precision for very high loads and long travels, which a common nanopositioning system could not offer. The nano-hybrid linear stages provide both, properties of a micro positioning system as well as of a nanopositioning system.

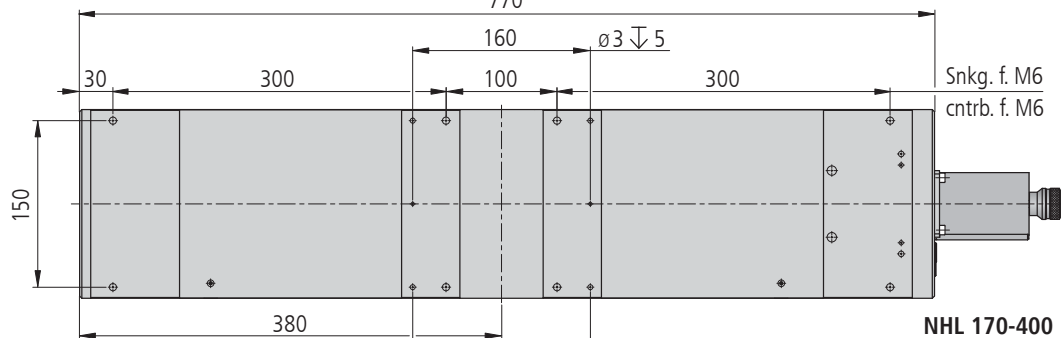
Multi-axes combinations can also be realized.

The basic components of the hybrid linear stages are made of high strength aluminium. The top quality black anodized protective coating of the aluminium parts prevents reflections or stray light almost completely.

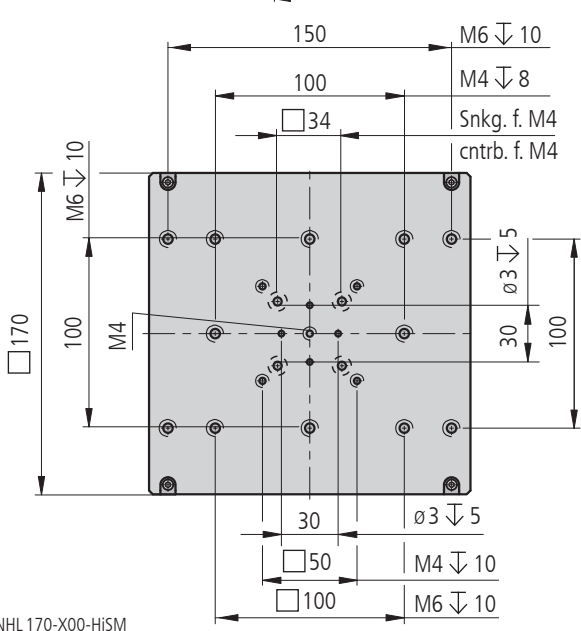
Tragkraft/load capacity
 ↓
 Stellkraft/actuating force

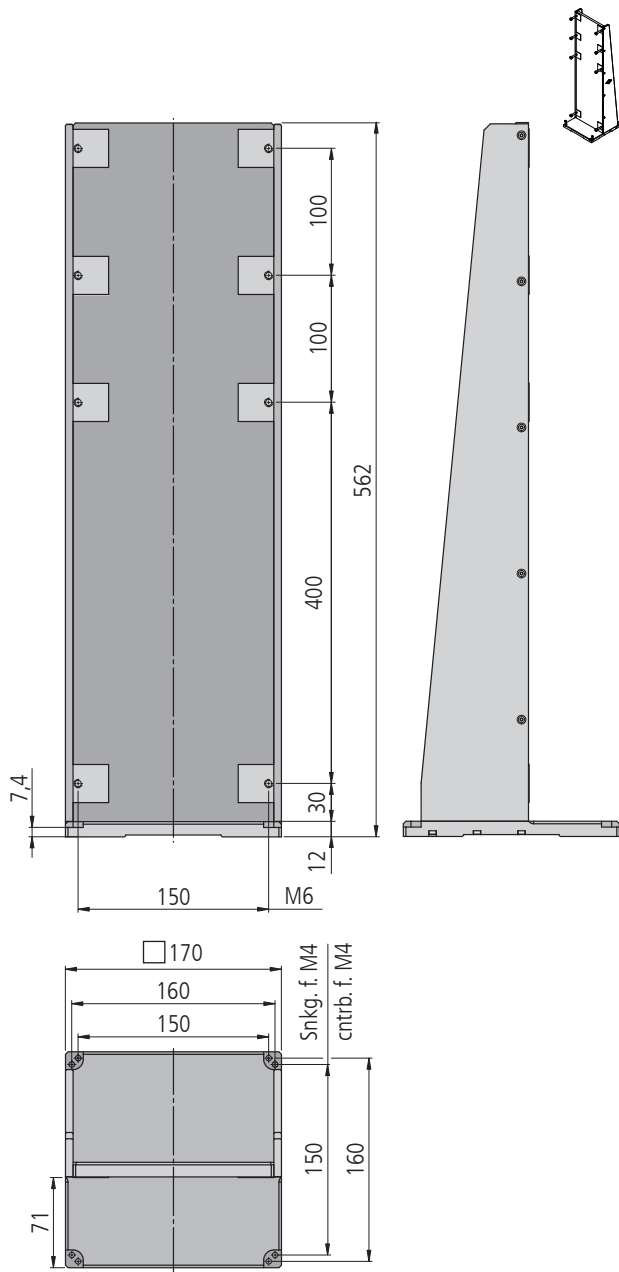


NHL 170-600



NHL 170-400





inkl./incl. 6 Schrauben/screws ISO 4762 M6 x 25
 inkl./incl. 4 Schrauben/screws ISO 4762 M4 x 14

Z-Montagewinkel/Z assembly bracket MONT-LIMES 170-400-600-Z

Technische Daten/Technical Data NHL 170 (bei 20 °C/@ 20 °C, ohne Last/no load)

Geschwindigkeit über Spindel	velocity via spindle	max. 10	mm/s
Tragkraft	load capacity	max. 1300	N
Stellkraft	actuating force	max. 60	N
Kippmoment (Mx, Mz)	moment of tilt (Mx, Mz)	max. 500	Nm
Kippmoment (My)	moment of tilt (My)	max. 200	Nm
Spindelsteigung	spindle pitch	2	mm
Wiederholfehler (bidirektional)	repeatability (bidirectional)	< 200	nm
Auflösung des Messsystems	resolution of the measuring system	10	nm
Gierwinkel	yaw angle	< 75	µrad
Nickwinkel	pitch angle	< 75	µrad
Höhenschlag	vertical deviation	< 2	µm/100mm
Seitenschlag	lateral deviation	< 2	µm/100mm
Motorspannung	motor voltage	max. 50	V
Motorstrom	motor current	max. 2,5 ¹⁾	A
Schritte pro Motorumdrehung	steps per motor revolution	500 ²⁾	
Betriebstemperatur ³⁾	ambient operating temperatur ³⁾	+ 10 bis/up to + 50	°C
Lagerungstemperatur ³⁾	storage temperature ³⁾	- 20 bis/up to + 70	°C

¹⁾ pro Phase/per phase ²⁾ im Vollschrittbetrieb/in full-step mode ³⁾ ohne Betauung/without condensation

Alle technischen Daten sind abhängig von Einbaulage, Anwendung und eingesetzter Steuerung.
All technical data depend on orientation, application and used control.

Bestellangaben/Ordering Information

Nano-Hybrid-Lineartische/nano-hybrid linear stages

	mit Hall-Effekt-Endschaltern with Hall-effect limit switches	
mit Schrittmotor und Piezoaktor/with step motor and piezo actuator	Typ/type	Bestell-Nr./part no.
400 mm Stellweg/travel	NHL 170-400-HiSM	71.170.40HS
600 mm Stellweg/travel	NHL 170-600-HiSM	71.170.60HS

Zubehör/Accessories

Z-Montagewinkel für LIMES 170-400 /600 und NHL 170	Z assembly bracket for LIMES 170-400/600 and NHL 170	MONT-LIMES 170-400-600-Z	41.179.0061
Fett für Spindel, 5 ml im Applikator	grease for spindle, 5 ml in applicator	SST.F11	90.999.0011