

## Halter für ungefasste Optiken Holders for Unmounted Optics

OHU 25-D

- SYS 25 kompatibel
  - verzugsarmes Aluminium
  - reflexionsarm, schwarz eloxiert
  - für Optiken mit  $\varnothing 10\text{ mm} / 9,525\text{ mm} (\frac{3}{8}'' )$  und  $12,5\text{ mm} / 12,7\text{ mm} (\frac{1}{2}'' )$
  - Montagemöglichkeiten
    - auf Reiter RT 25
    - auf Stift
- for use with SYS 25
  - deformation-resistant aluminium
  - reflection-poor, black anodized
  - for optics with  $\varnothing 10\text{ mm} / 9,525\text{ mm} (\frac{3}{8}'' )$  and  $12,5\text{ mm} / 12,7\text{ mm} (\frac{1}{2}'' )$
  - ways of installing
    - on slide RT 25
    - on pin



Die Halter für ungefasste Optiken OHU 25-D fixieren ungefasste Optiken im Strahlengang, wenn keine Justage benötigt wird. Für die Montage auf Reitern RT 25 haben alle OHU 25-D Gewindebohrungen M2,5. Zusätzlich verfügen alle Halter über eine M4-Bohrung für die Montage auf Stiften.

Die Optiken werden mit einem Vorschraubring im Halter fixiert. Dieser ist im Lieferumfang enthalten.

Halter für Optiken mit anderen Durchmessern sind auf Anfrage erhältlich.

The holders for unmounted optics OHU 25-D locate unmounted optics in the optical path. To mount them on slides RT 25, all OHU 25-D have M2.5 threaded holes. Additionally, all holders have a M4 thread to put them on a pin.

A clamping ring fixes the optics in the holder. This ring is included in the scope of delivery.

Holders for optics with other diameters on request.

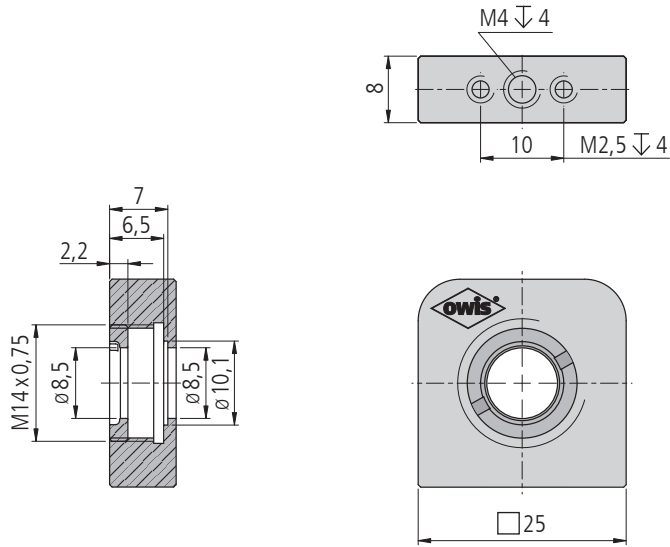
### Bestellangaben/Ordering Information

Halter für ungefasste Optiken/holders for unmounted optics

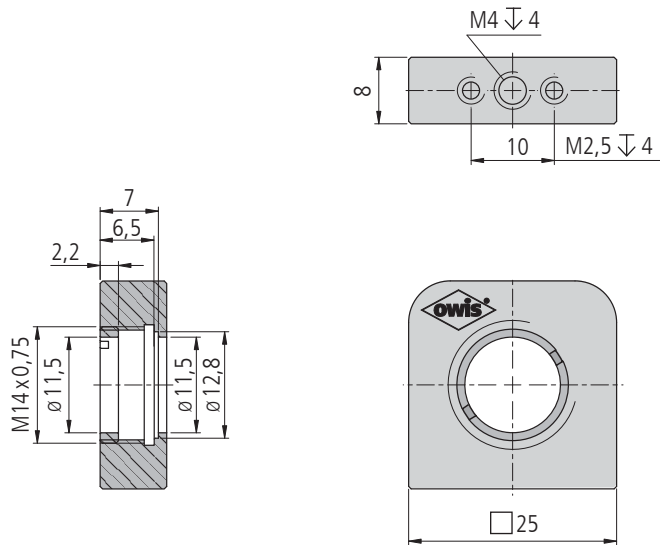
		Typ/type	Bestell-Nr./part no.
mit $\varnothing 10\text{ mm} / 9,525\text{ mm} (\frac{3}{8}'' )$	with $\varnothing 10\text{ mm} / 9,525\text{ mm} (\frac{3}{8}'' )$	OHU 25-D10	12.100.0010
mit $\varnothing 12,5\text{ mm} / 12,7\text{ mm} (0,5'' )$	with $\varnothing 12,5\text{ mm} / 12,7\text{ mm} (0,5'' )$	OHU 25-D13	12.100.0013

### Zubehör/Accessories

Reiter RT 25, 8 mm, mit Rändelschraube	slide RT 25, 8 mm, with knurled screw	RT 25-8-R	12.021.0008
Reiter RT 25, 8 mm, mit Innensechskantschraube	slide RT 25, 8 mm, with hexagon socket head cap screw	RT 25-8-M2.5	12.022.0008
Stift 15	pin 15	s. Produktinfo STF 15/s. product info STF 15	



OHU 25-D10



OHU 25-D13

**Technische Daten/Technical Data OHU 25-D**

Gewicht	weight	10	g
---------	--------	----	---