

## Halter für ungefasste Optiken Holders for Unmounted Optics

OHU 65-D

- SYS 65 kompatibel
- verzugsarmes Aluminium
- reflexionsarm, schwarz eloxiert
- für Optiken mit  $\varnothing 31,5$  mm bis 50,8 mm (2")
- Montagemöglichkeiten
  - auf Reiter RT 40 oder RT 65
  - auf Stift
- for use with SYS 65
- deformation-resistant aluminium
- reflection-poor, black anodized
- for optics with  $\varnothing 31.5$  mm up to 50.8 mm (2")
- ways of installing
  - on slide RT 40 or RT 65
  - on pin



Ungefasste Optiken können mit den Haltern für ungefasste Optiken OHU 65-D im Strahlengang fixiert werden. Die Bohrungsdurchmesser stimmen mit den Außendurchmessern der gebräuchlichsten Fassungen überein.

Alle Halter OHU 65-D M4-Gewindebohrungen zur Befestigung auf Reitern RT 65. Zusätzlich verfügen alle Halter über eine M6-Bohrung zur Montage auf Stiften STF 15.

Halter mit anderen Durchmessern sind auf Anfrage erhältlich.

Using OHU 65-D holders for unmounted optics, unmounted optics, inserts and adjustable inserts can be located in the beam path. The mounting diameters correspond to the external diameters of the most commonly used mounts.

All OHU 65-D optic holders have M4 threads for mounting on slides RT 65. All holders have an additional central M6 thread to be mounted on pins STF 15.

Holders with other diameters are available on request.

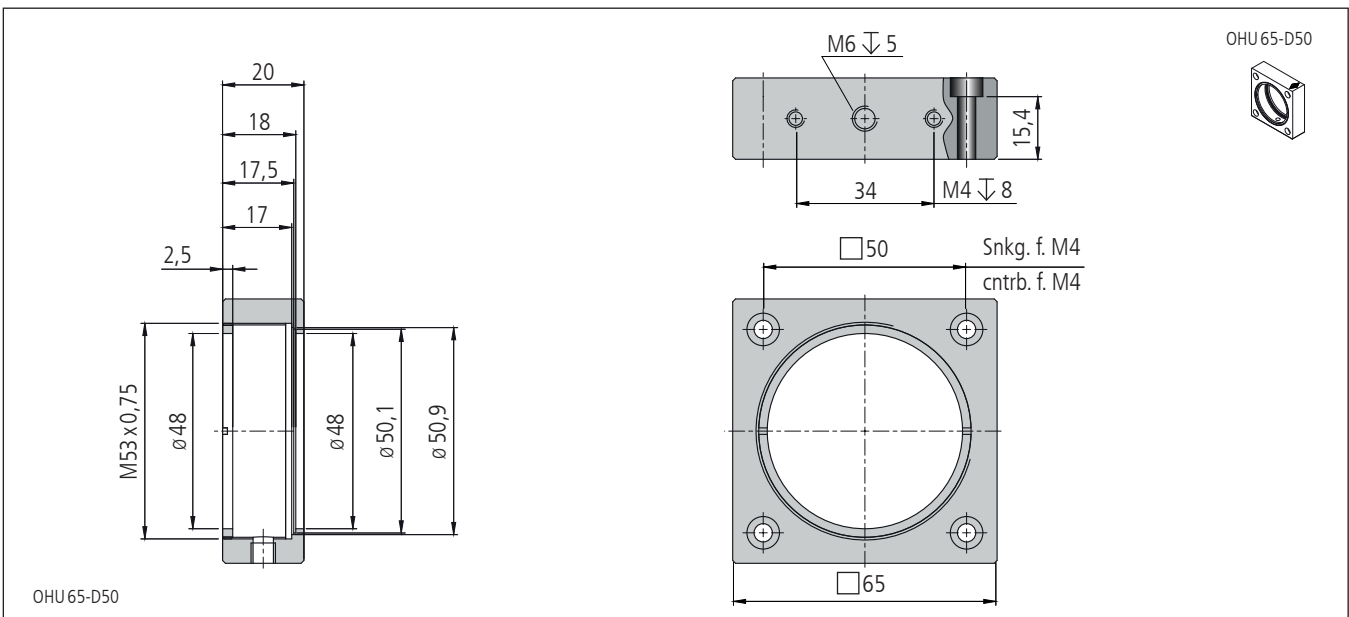
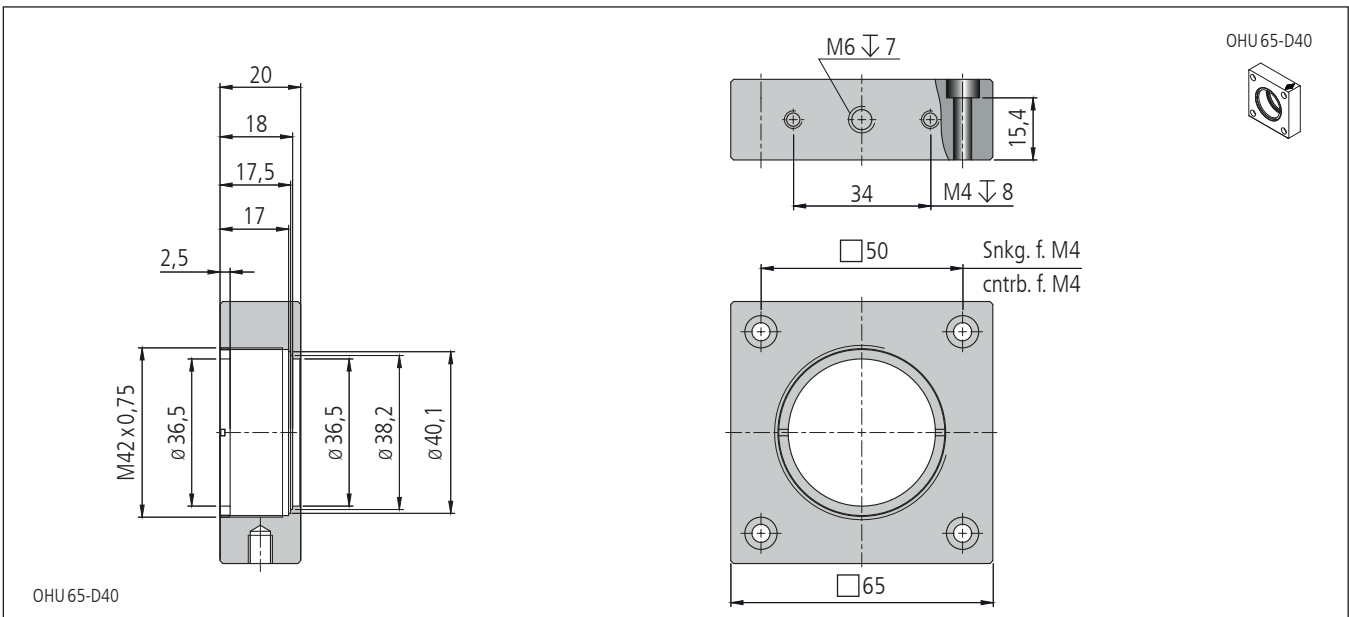
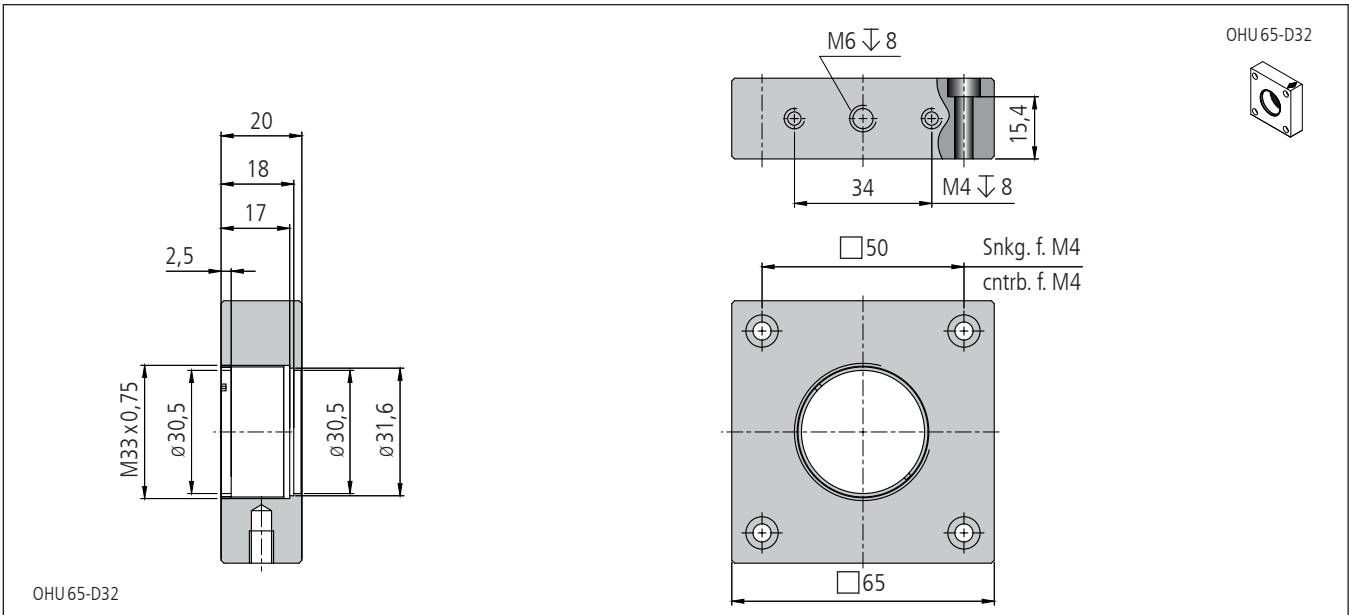
### Bestellangaben/Ordering Information

Halter für ungefasste Optiken/holders for unmounted optics

		Typ/type	Bestell-Nr./part no.
mit $\varnothing 31,5$ mm	with $\varnothing 31.5$ mm	OHU 65-D32	16.100.0032
mit $\varnothing 40$ mm/38,1 mm (1,5")	with $\varnothing 40$ mm/38.1 mm (1.5")	OHU 65-D40	16.100.0040
mit $\varnothing 50$ mm/50,8 mm (2")	with $\varnothing 50$ mm/50.8 mm (2")	OHU 65-D50	16.100.0050

### Zubehör/Accessories

Reiter RT 65, 20 mm, mit Rändelschraube	slide RT 65, 20 mm, with knurled screw	RT 65-20-R	16.021.0020
Reiter RT 65, 20 mm, mit Innensechskantschraube	slide RT 65, 20 mm, with hexagon socket head cap screw	RT 65-20-M4	16.022.0020
Stift 15	pin 15	s. Produktinfo STF 15/s. product info STF 15	



**Technische Daten/Technical Data OHU65-D**

Gewicht	weight	180	g
---------	--------	-----	---