

## Kompakte Präzisions-Kreuztische Compact Precision XY Stages

PKT 50  
PKT 70



9012.0188 / 07.04.2017

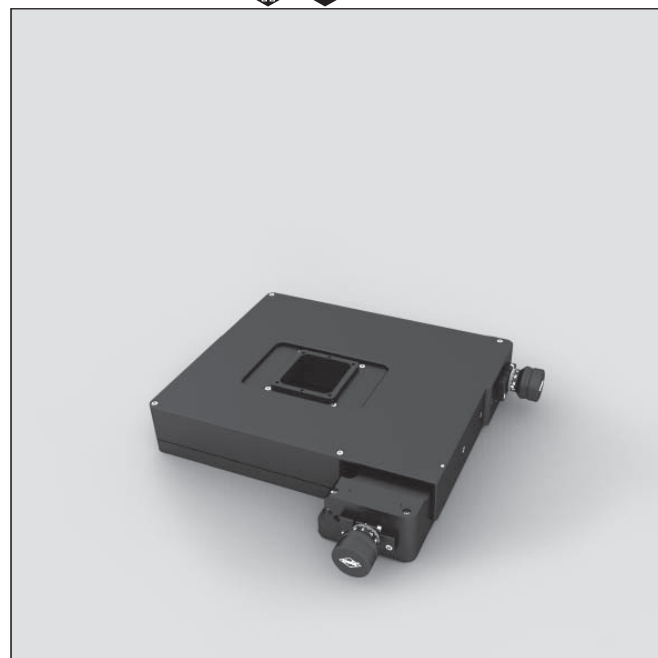
- |  |   |
|--|---|
| • besonders flache und kompakte Bauweise                   | • particularly flat and compact design              |
| • genaues Positionieren durch spielarme Führungen          | • exact positioning due to low-backlash guides      |
| • große Apertur für Durchlichtanwendungen                  | • large aperture for transmitted light applications |
| • Klemmvorrichtung zum Fixieren der eingestellten Position | • fixing device to fix the adjusted position        |
| • geschliffene Feingewindespindeln                         | • ground fine-thread spindles                       |
| • verzugsarmes Aluminium                                   | • deformation-resistant aluminium                   |
| • reflexionsarm, schwarz eloxiert                          | • reflection-poor, black anodized                   |

Option

– andere Eloxalfarben

Option

– other anodized colours



Die Kreuztische der Serie PKT zeichnen sich durch eine niedrige Bauhöhe aus. Hauptsächlich für optische Anwendungen haben die Kreuztische eine quadratische Apertur. Für Anwendungen, bei denen die Apertur nicht benötigt wird, steht eine Einsatzplatte mit Montagebohrungen zur Verfügung. Die weit auseinanderliegenden Führungen lassen ein hohes Kippmoment sowohl in X- als auch in Y-Richtung zu.

Die Kreuztische der Serie PKT haben die Genauigkeitsklasse der Präzisions-Lineartische LT.

Die geschliffenen Feingewindespindeln und die Kugelumlaufführungen befinden sich über die gesamten Stellwege vor Verschmutzung geschützt im Innern des Kreuztisches und ermöglichen präzise Stellbewegungen auch unter ungünstigen Umgebungsbedingungen. Die Werkstoffkombination von Gewindespindel und Mutter ist verschleißarm. Dadurch ergibt sich eine hohe Lebensdauer.

Basisteile und Abdeckung der Kreuztische sind aus verzugsarmem Aluminium, schwarz eloxiert.

The XY stages of the PKT series are characterized by a low assembly height. For applications with transmitted light, a square aperture is intended. It can be closed by an insert plate with assembly bores, if no aperture is necessary (optionally). The guides are lying at a wide distance from each other and allow a high moment of tilt in both X and Y direction.

The XY stages of the PKT series correspond to the precision class of the LT positioners.

The ground fine-thread spindles and the ball bearing guides are securely placed inside the stage and enable exact and reliable positioning movements even under unfavourable ambient conditions. The material combination between thread spindle and nut is low-wear. Thus, a high life time is reached.

Basic elements and covering of the XY stages are made of deformation-resistant aluminium, black anodized.

### Bestellangaben/Ordering Information

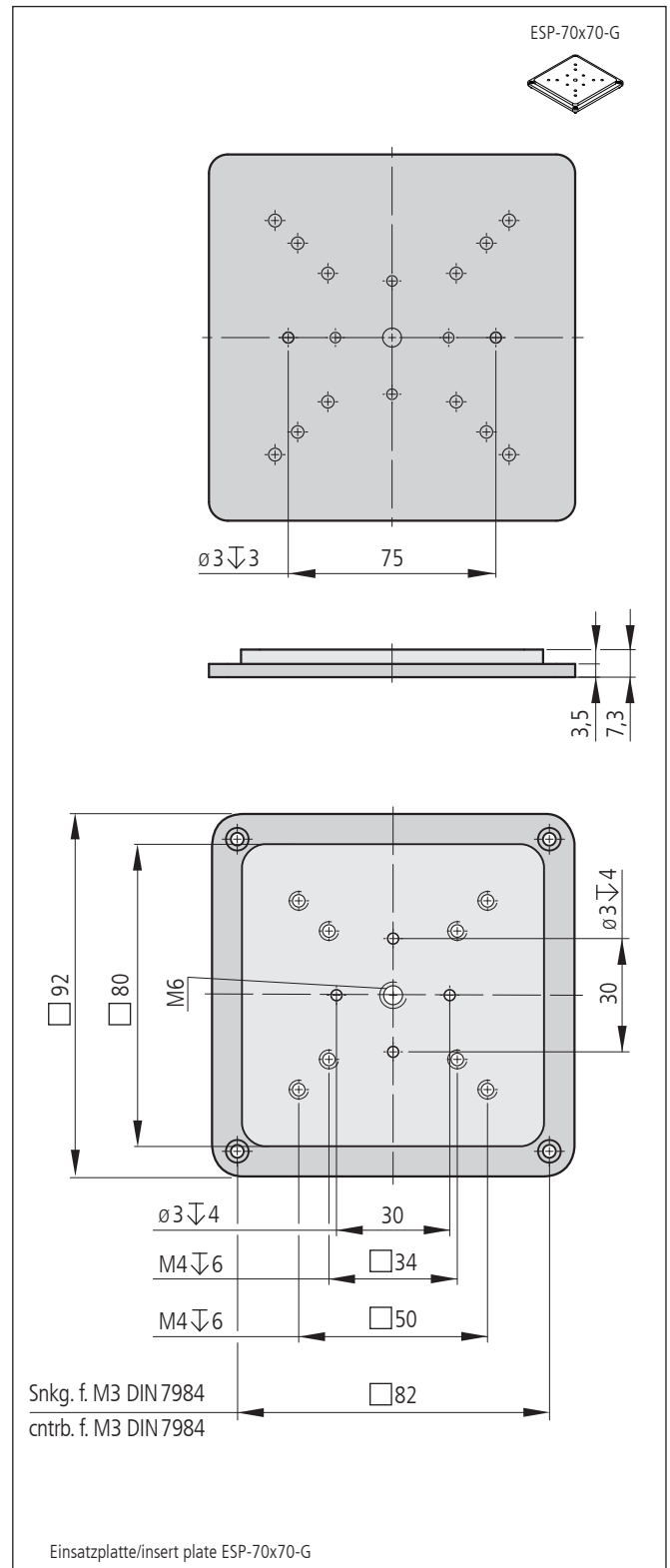
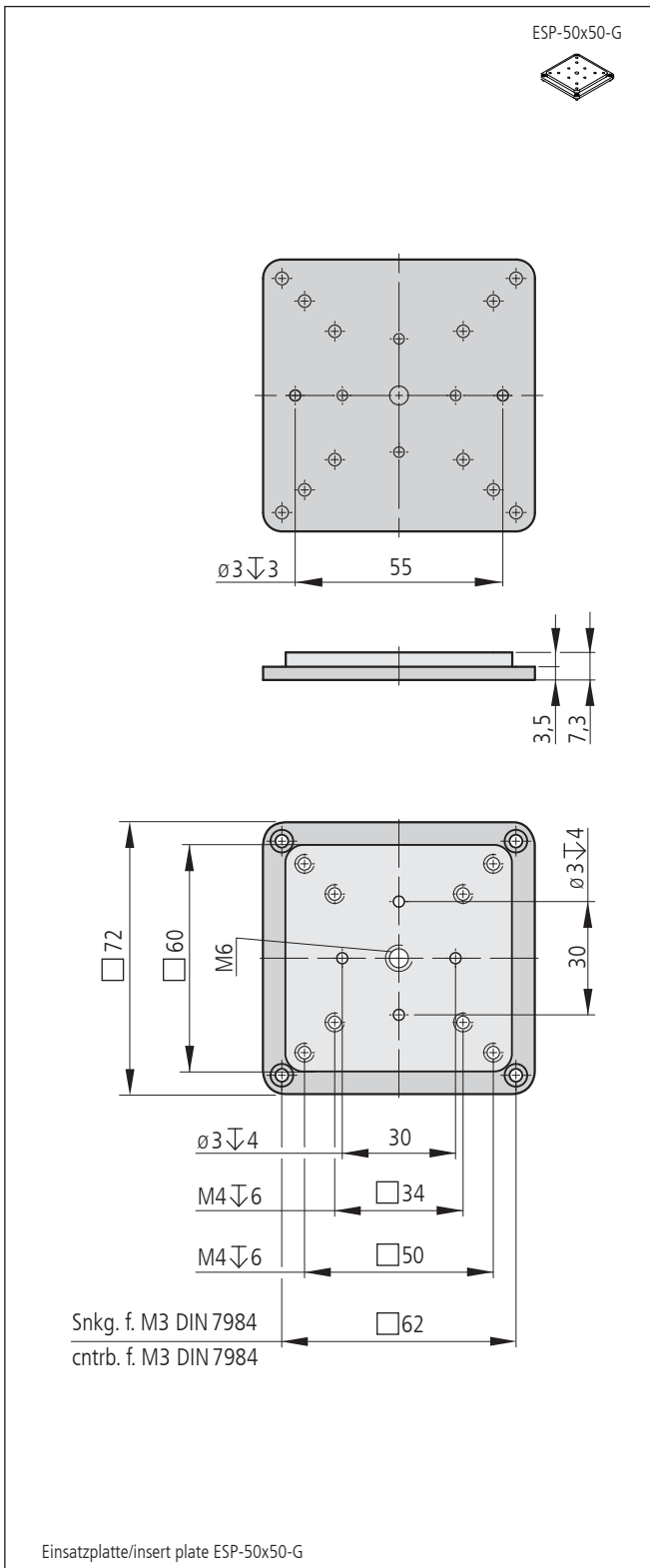
Kompakte Präzisions-Kreuztische/compact precision XY stages

		Typ/type	Bestell-Nr./part no.
50 mm Stellweg	50 mm travel	PKT 50	38.491.0050
70 mm Stellweg	70 mm travel	PKT 70	38.491.0070

### Zubehör/Accessories

Einsatzplatte, 7,3 mm dick, für PKT(M) 50 und CROSS 50	insert plate, 7.3 mm thick, for PKT(M) 50 and CROSS 50	ESP-50x50-G	48.490.1050
Einsatzplatte, 7,3 mm dick, für PKT(M) 70 und CROSS 70	insert plate, 7.3 mm thick, for PKT(M) 70 and CROSS 70	ESP-70x70-G	48.490.1070





### Technische Daten/Technical Data PKT 50 und PKT 70

		PKT 50	PKT 70	
Stellweg X	travel X	50	70	mm
Stellweg Y	travel Y	50	70	mm
Einbaulage	mounting orientation	horizontal		
Tragkraft	load capacity	max. 100		N
Kippmoment (M <sub>x</sub> , M <sub>y</sub> , M <sub>z</sub> )	moment of tilt (M <sub>x</sub> , M <sub>y</sub> , M <sub>z</sub> )	max. 10		Nm
Spindelsteigung	spindle pitch	1		mm
Skalenteilung	graduation of scale	10		µm
Gierwinkel je Achse	yaw angle per axis	< 200		µrad
Nickwinkel je Achse	pitch angle per axis	< 200		µrad
Höhenschlag je Achse	vertical deviation per axis	< 7		µm
Seitenschlag je Achse	lateral deviation per axis	< 10		µm
Gewicht	weight	4,8	6,5	kg

