

Prismatische Prism Stages

PR 50

9012.0087 / 07.03.2011

- | | |
|--|---|
| • verzugsarmes Aluminium | • deformation-resistant aluminium |
| • reflexionsarm, schwarz eloxiert | • reflection-poor, black anodized |
| • 3-Koordinaten-Verstellung; 2 Schwenkachsen und 1 Drehachse | • 3D adjustment; 2 tilting axes and 1 rotation axis |
| • Versteller unterhalb der optischen Achse | • adjustment screw below optical axis |
| • Feingewindeschrauben oder Messschrauben | • fine-thread screws or micrometers |
| • Montagemöglichkeit – auf Stift | • way of installing – on pin |
| Option | Option |
| – mit Klemmvorrichtung | – with clamping device |



Die Prismatische PR 50 bieten eine quadratische Arbeitsfläche von 50 mm. Sie sind zur Montage auf Stiften mit M6-Außengewinde vorgesehen.

Die Tische können wahlweise mit Feingewindeschrauben oder Messschrauben zur Justierung um die drei Drehachsen geliefert werden.

Eine Klemmvorrichtung ist optional erhältlich.

The prism stages PR 50 have a square worktable with 50 mm sides. They are intended to be mounted on supporting pins with M6 external threads.

The stages can be supplied with fine-thread screws or micrometers for adjustment around the three axes.

Optionally, a clamping device is available.

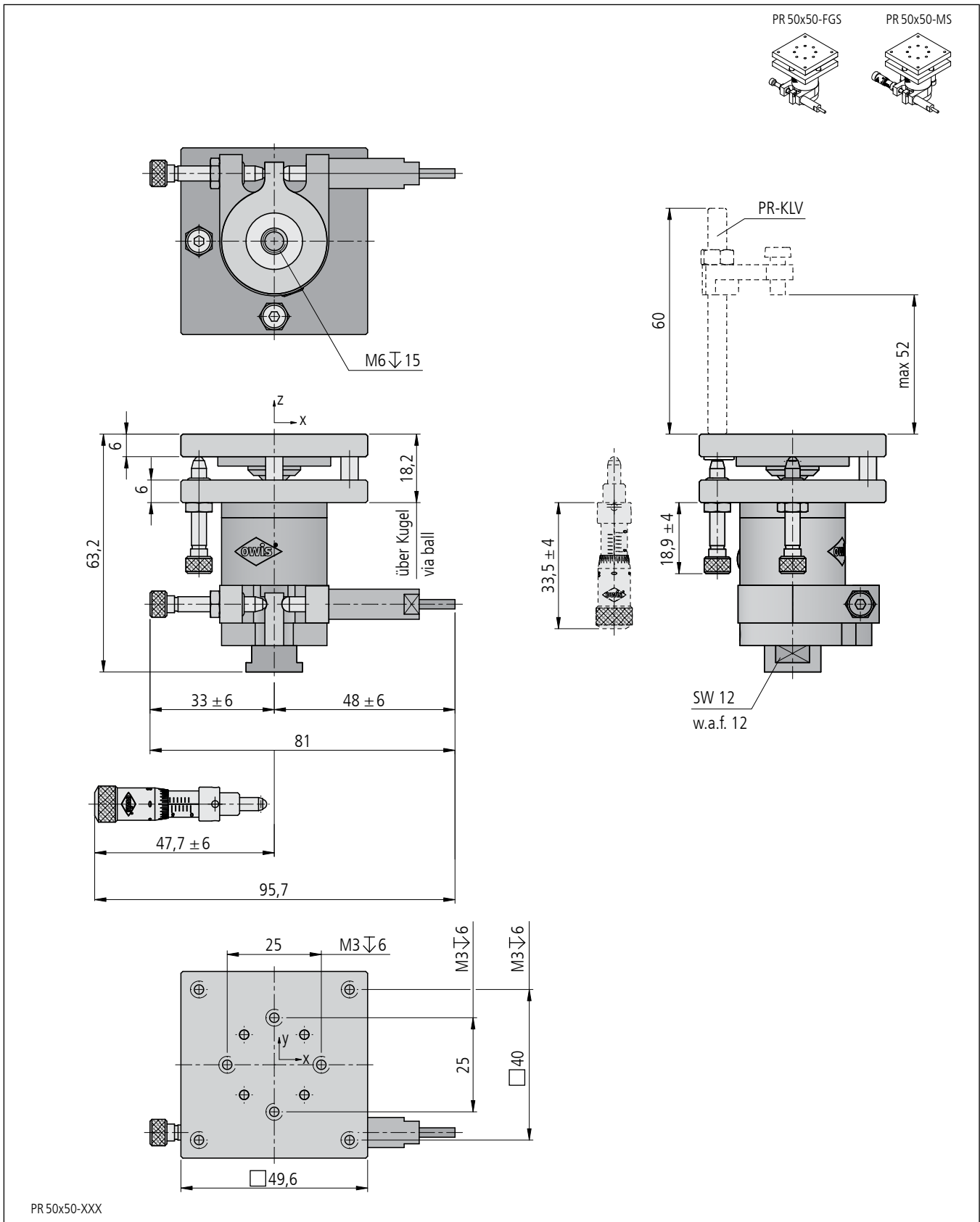
Bestellangaben/Ordering Information

Prismatische/prism stages

		Typ/type	Bestell-Nr./part no.
mit Feingewindeschrauben	with fine-thread screws	PR 50x50-FGS	26.505.0001
mit Messschrauben	with micrometers	PR 50x50-MS	26.505.0002

Zubehör/Accessories

Klemmvorrichtung für Prismen	clamping device for prisms	PR-KLV	26.606.0001
Stift 15	pin 15	s. Produktinfo STF 15/s. product info STF 15	



Technische Daten/Technical Data PR 50

		FGS	MS	
Winkelverstellbereich Kippung (X, Y)	angular adjustment range tilting (X, Y)		±7	°
Winkelverstellbereich Drehung (Z)	angular adjustment range rotation (Z)		±15	°
Tragkraft	load capacity		max. 30	N
Kippmoment (Mx, My, Mz)	tilting moment (Mx, My, Mz)		max. 0,1	Nm
Spindelsteigung	spindle pitch		0,25	mm
Einstellempfindlichkeit	setting sensitivity	< 60	< 30	µrad
Skalenteilung Kippung (X, Y)	graduation of scale tilting (X, Y)	—	250,02	µrad
Skalenteilung Drehung (Z)	graduation of scale rotation (Z)	—	277,79	µrad
Gewicht	weight	260	305	g