

Universal/Hybrid-Positioniersteuerungen Universal/Hybrid Position Control Units

PS 90-HYB

9012.0332 / 12.07.2017

- | | |
|---|--|
| <ul style="list-style-type: none">• bis 6 Achsen steuerbar• für Nano-Hybrid-Achsen, 2-Phasen-Schrittmotoren und DC-Servomotoren (bürstenbehaftet und bürstenlos)• Mikroschrittbetrieb bis $1/256$• USB- und RS 232-Schnittstelle• 8 TTL-, 8 Analog- sowie 8 SPS- Ein- und Ausgänge• 4 konfigurierbare Endschaltereingänge pro Achse• Punkt zu-Punkt Betrieb, Kreis- und Linearinterpolation• Fahrprofile programmierbar• OWISid <p>Optionen</p> <ul style="list-style-type: none">– Ethernet-Schnittstelle– Handterminal– Joystick– Anschluss für Wegmesssysteme– Stand-Alone-Compiler | <ul style="list-style-type: none">• up to 6 axes controllable• for nano-hybrid axes, 2-phase step motors and DC servo motors (brushed and brushless)• micro step mode up to $1/256$• USB and RS 232 interface• 8 TTL-, 8 Analog- and 8 SPS- inputs and outputs• 4 configurable limit switch inputs per axis• point-to-point operation, circular and linear interpolation• programmable velocity profiles• OWISid <p>Options</p> <ul style="list-style-type: none">– ethernet interface– handheld terminal– joystick– connection for measuring systems– stand-alone compiler |
|---|--|

Die PS 90-HYB ist eine universelle Positioniersteuerung mit modularem Aufbau, die flexibel für den jeweiligen Anwendungsbereich konfiguriert wird.

Sie ist sehr leistungsstark und kann maximal bis zu sechs Achsen betreiben. Die PS 90-HYB wird durch Auswahl des Grundgeräts, sowie der erforderlichen Achsmodule konfiguriert. Das Grundgerät PS 90-HYB-24-03 ist für drei Hybrid-Achsen vorkonfiguriert. Das Grundgerät PS 90-HYB-24-06 für drei Hybrid-Achsen und drei weitere konventionelle Achsen SM-OL, DC oder BLDC. Hierbei sind die Achsen eins, vier und sieben mit einer Motor-Haltebremse ausgestattet.

Für hochgenaue Positionieraufgaben ist für jede Achse ein weiterer Eingang für Inkrementalgeber oder Wegmesssystem verfügbar. Schrittmotoren mit einem zusätzlichen Encoder können auch im Closed-Loop-Modus betrieben werden (SM-CL).

Bei Schrittmotoren sind im Mikroschrittmodus ruhiger Laufbetrieb und hohe Auflösung garantiert. Per Software ist eine Einstellung von bis zu maximal 256 Mikroschritten pro Vollschritt möglich.

Die PS 90 wird über einen PC bedient und programmiert. Alternativ kann sie auch eigenständig (Stand-Alone) mit einem Handterminal mit LC-Display und Folientastatur oder einem Joystick betrieben werden.

Zur Kommunikation mit einem PC sind USB- und RS232- Schnittstellen eingebaut. Die optionale Anybus-Schnittstelle (Anybus-Modul „Modbus/TCP“) erlaubt die Kommunikation über Ethernet. Jeweils acht Ein- und acht Ausgänge bieten die Möglichkeit, flexibel



The PS 90-HYB is a universal modular designed position control unit, flexibly configurable according to the application field.

It is a powerful device which can control maximum six axes. The PS 90 is configured through the choice of the base unit and of the necessary drive modules. The base unit PS 90-HYB-24-03 is pre-configured for three hybrid axis. The base unit PS 90-HYB-48-06 is preconfigured for three hybrid axis and further 3 conventional axis SM-OL, DC, BLDC. Here, the axes one, four and seven are equipped with a motor-holding brake.

For highly precise positioning tasks, there is a further input for incremental encoder or a position measuring system available for each axis. Step motors having an additional encoder can be operated in closed loop mode, too (SM-CL).

Micro-step mode with step motors guarantees smooth running and high resolution. These motors can be operated from full step up to 256 micro steps per full step, using the software.

The PS 90 is operated and programmed by a PC. Alternative it can also be used stand-alone with a handheld terminal with LC-display and keypad or an joystick.

For the communication with a PC, USB and RS232 interfaces are integrated. The optional Anybus interface (Anybus module "Modbus/TCP") enables the communication via Ethernet.

Eight inputs and eight outputs allow flexible to communicate with different peripherals, for example: TTL, analog and SPS level.

Because of safety requirements, an external emergency-stop button is pluggable.

The PS 90-HYB provides point-to-point positioning in trapeze or S-curve velocity-time-profiles.

mit unterschiedlichen Peripherien zu kommunizieren. Zum Beispiel: TTL-, Analog- und SPS-Pegel.

Optional ist zur Erhöhung der Sicherheit, ein externer Not-Aus-Taster anschließbar.

Die PS 90-HYB bietet einfache Punkt-zu-Punkt Positionierungen mit trapez- oder auch S-förmigem Geschwindigkeits-Zeit-Profil.

Zum Lieferumfang der Steuerung gehören neben dem Netzkabel (2,5 m) und USB-Kabel (3 m) eine CD mit dem bewährten Softwaretool OWISoft, Treiber und SDK für C, C++, C#, LabView (ab V 8.2) und zusätzliche Programmiersprachen (32/64-Bit). Damit kann die PS 90 komfortabel konfiguriert und betrieben werden.

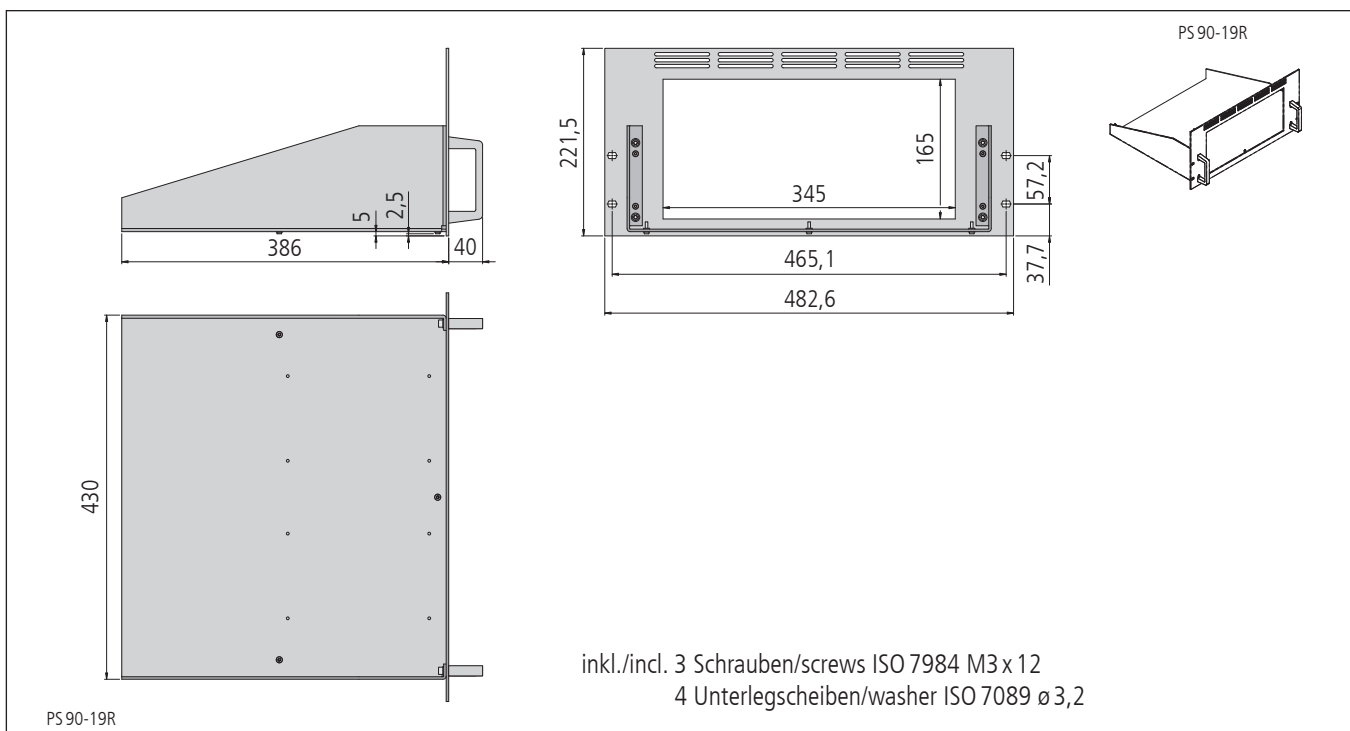
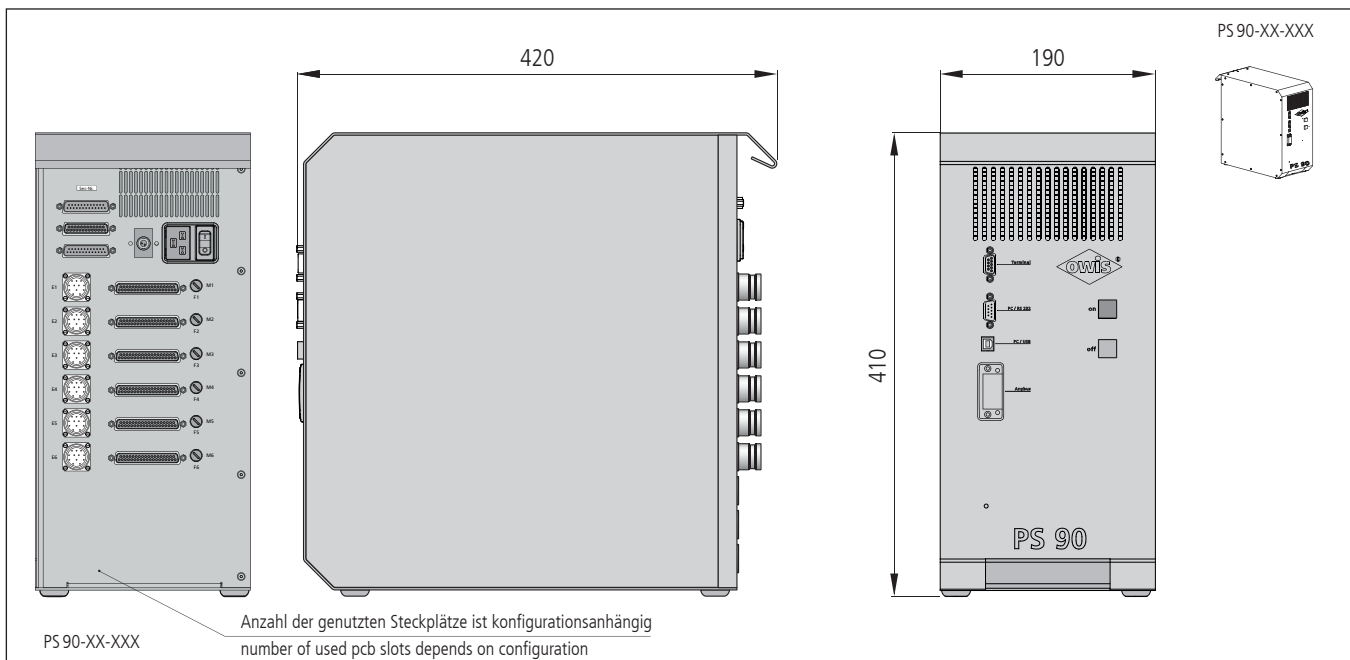
Unterstützte Betriebssysteme: Windows XP, Windows Vista (32/64-Bit), Windows 7 (32/64-Bit), Windows 8 (32/64-Bit), Windows 8.1 (32/64-Bit) und Windows 10 (32/64-Bit).

Der Antrieb von Fremdmotoren ist ebenfalls möglich.

A power cable (2.5 m) and a USB cable (3 m) are part of the delivery as well as a CD with the proven software tool OWISoft, the driver and SDK for C, C++, C#, LabView (V 8.2 and higher) and additional programming languages (32/64 bit). Thus, the PS 90 can be configured and operated comfortably.

Supported operating systems: Windows XP, Windows Vista (32/64 bit), Windows 7 (32/64 bit), Windows 8 (32/64 bit), Windows 8.1 (32/64 bit) and Windows 10 (32/64-Bit).

Foreign motors can also be operated.



Technische Daten/Technical Data PS 90-HYB

Gewicht	weight	~15	kg
Versorgungsspannung	supply voltage	100 bis/up to 240	VAC
Stromaufnahme	current consumption	max. 10	A
Ausgangsleistung	output power	480	W
Anzahl der Achsen	number of axes	max. 6	
TTL-Eingänge	TTL inputs	0-5	V
Analogeingänge, Auflösung 10 Bit	analog inputs, resolution 10 bit	0-4,096	VDC
SPS-Eingänge	SPS inputs	0-24	VDC
TTL-Ausgänge	TTL outputs	0-5/10	V/mA
Analogausgänge, Auflösung 10 Bit	analog outputs, resolution 10 bit	0-4,096/10	VDC/mA
SPS-Ausgänge	SPS outputs	0-24/300	VDC/mA
Motor-Haltebremsen-Ausgänge	motor brake outputs	0-24/1	VDC/A
Betriebsumgebungstemperatur ¹⁾	ambient operating temperature ¹⁾	+10 bis/to +40	°C
Lagerungstemperatur ¹⁾	storage temperature ¹⁾	-10 bis/to +50	°C
Hybridmodul module for hybrid			
Ausgangsspannung	output voltage	max. ± 71	V
Ausgangsstrom (Dauerbetrieb)	output current (continuous operation)	max. 10	mA
Schrittmotormodul module for step motor			
Anzahl der Phasen	number of phases	2	
Ausgangsspannung	output voltage	24/48	V
Ausgangsstrom je Phase (Dauerbetrieb)	output current per phase (continuous operation)	max. 3,6	A
Mikroschrittmodus	micro step mode	bis/up to 1/256	
DC-Servomotormodul module for DC servo motor			
Ausgangsspannung	output voltage	24/48	V
Ausgangsstrom (Dauerbetrieb)	output current (continuous operation)	max. 7,2	A

¹⁾ ohne Betauung/without condensation

Bestellangaben/Order information

Universal-Positioniersteuerungen/universal position controls

		Typ/Type	Bestell-Nr./Part no.
PS 90 Hybrid-Grundgerät 24V/480W, 1-3 Achsen, ohne Achsmodul	PS 90 base unit hybrid 24V/480W, 1-3 Axis, without drive modul	PS 90-HYB-24-03	57.90.2403
PS 90 Hybrid-Grundgerät 24V/480W, bis zu 6 Achsen davon 3 Hybrid-Achsen, ohne Achsmodul	PS 90 base unit hybrid 24V/480W, up to 6 axis with 3 hybrid-axis, without drive modul	PS 90-HYB-24-03+03	57.90.2406
PS 90 Hybrid-Grundgerät 48V/480W, 1-3 Achsen, ohne Achsmodul	PS 90 base unit hybrid 48V/480W, 1-3 Axis, without drive module	PS 90-HYB-48-03	57.90.4803
PS 90 Hybrid-Grundgerät 48V/480W, bis zu 6 Achsen davon 3 Hybrid-Achsen, ohne Achsmodul	PS 90 base unit hybrid 48V/480W, up to 6 axis with 3 hybrid-axis, without drive modul	PS 90-HYB-48-03+03	57.90.4806
Achsmodul für Nano-Hybrid Antrieb	drive module for Nano-Hybrid drive	AM-HYB	57.90.05
Achsmodul für 2-Phasen-Schrittmotor	drive module for 2-phase step motor	AM-2SM	53.90.01
Achsmodul für DC-Servomotor (bürstenlos)	drive module for DC servo motor (brush)	AM-DC	53.90.02
Achsmodul für 2-Phasen-Schrittmotor mit Encoder	drive module for 2-phase step motor with encoder	AM-2SM-EC	53.90.03
Achsmodul für bürstenlosen DC-Servomotor	drive module for brushless DC servo motor	AM-BLDC	53.90.04

Zubehör/Accessories

Anschlusskabel 3 m, geschirmt, für Schrittmotorzweig der Hybrid-Serie	connecting cable 3 m, shielded, for step motor branch of the hybrid series	KAB-09-L18-3	53.20.H304
Anschlusskabel 3 m, geschirmt, für Piezozweig der Hybrid-Serie	connecting cable 3 m, shielded, for piezo actuator branch of the hybrid series	KAB-09-L4+L4-3	53.10.H304
Anschlusskabel 3 m, für Encoderanschluss	connecting cable 3 m, for encoder connection	KAB-12-C12-3	51.554.3000
Auswertung Wegmesssystem für 3 Achsen	evaluation measuring system for 3 axes	PS 90-3LMS	53.90.9015
Anschluss Wegmesssystem/Encoder für 1 Achse	connection measuring system/encoder for 1 axis	PS 90-LMS-A1	53.90.1027
Aufpreis für zusätzliche Motor-Haltebremse	extra charge for additional motor brake	PS 90-BR	53.90.9033
Handterminal mit Anschlusskabel, 2 m, geschirmt	handheld terminal with connecting cable, 2 m, shielded	PS 90-HDT	53.90.9990
Joystick für 3 Achsen, analog, mit 3 m Anschlusskabel, für PS 30/35/90	joystick, for 3 axes, analog, with 3 m connecting cable for PS 30/35/90	PS 30-90-JOY-3	53.90.9994
NOT-AUS-Taster mit Anschlusskabel, 3 m	emergency stop button with connecting cable, 3 m	PS 90-NOT	53.90.9995
RS 232-Interfacekabel, 3 m	RS 232-interface cable, 3 m	PS 90-RS 232	53.90.9993
19" Einbaurahmen	19" rack	PS 90-19R	53.90.0019
Stand-Alone-Compiler mit USB-Dongle	stand-alone-compiler with USB-dongle	PS 90-SA-USB	53.93.0000

Für weiteres Zubehör zur Steuerung von 2-Phasen-Schrittmotoren und DC Servomotoren siehe Katalogseite M245.

For more accessories for the control of 2-phase stepper motors and DC servo motors, see page Catalog M245.