

## Profile SYS 65 SYS 65 Profiles

S 65-4

- Kompatibilität mit Systemschienen S 65 LL
- ideal für dreidimensionale Aufbauten
- verzugsarmes Aluminium
- reflexionsarm, schwarz eloxiert
- compatibility with system rails S 65 LL
- ideal for building 3D setups
- deformation-resistant aluminium
- reflection-poor, black anodized

### Optionen

- andere Längen
- andere Eloxalfarben
- mit Maßband

### Optionen

- other lengths
- other anodized colours
- with tape scale



Mit dem 4-Seiten-Profilen S 65-4 lassen sich neben linearen und ebenen Anordnungen auch hochstabile dreidimensionale Aufbauten realisieren. Aufgrund der hohen Torsions- und Biegesteifigkeit der Profile S 65-4 sind auch freitragende Konstruktionen möglich.

Die vier Schwalbenschwanzführungen der Profile S 65-4 sind zu 100% kompatibel mit denen der Systemschienen S 65 LL. Daher können die für die Schienen S 65 LL konzipierten Komponenten des Systems SYS 65 auch auf den Profilen S 65-4 befestigt werden.

Die vier Führungsschienen des S 65-4 sind so angeordnet, dass auf jeder dieser Schienen ein Reiter unabhängig von den Reitern auf den anderen Schienen positioniert werden kann.

The 4-sided S 65-4 system profiles are the ideal choice for building 3D setups which are required to have a high dimensional stability. Their stiffness in torsion and bending even allows the building of cantilever constructions.

The four dovetail guides of the S 65-4 system profiles are fully compatible with those of the S 65 LL system rails. Thus, all SYS 65 equipment designed for the S 65 LL rails can be mounted on the S 65-4 system profiles as well.

The four guide rails of a profile are arranged in a way that allows four slides to be positioned around the profile independently of each other and without interference.

### Bestellangaben/Ordering Information

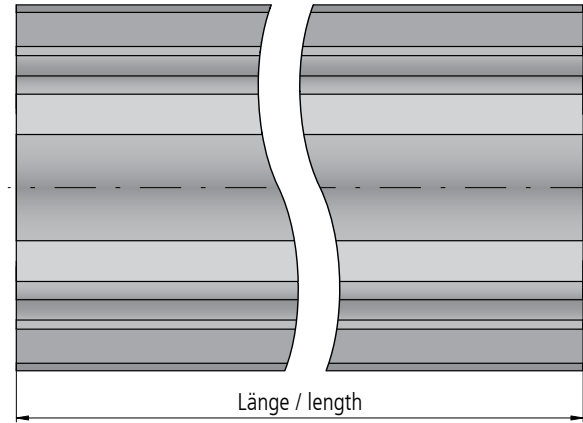
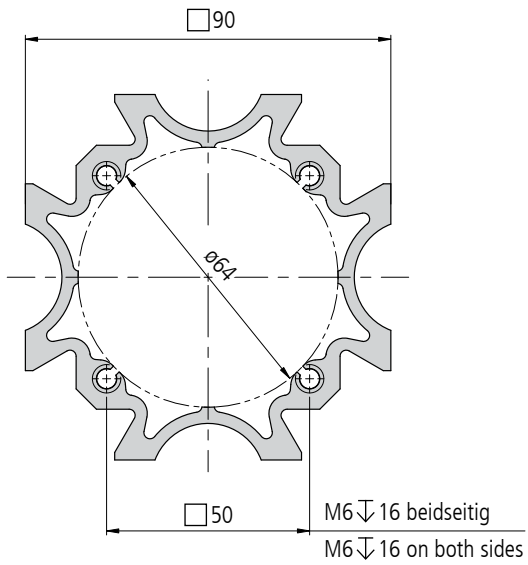
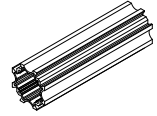
Profile SYS 65/SYS 65 profiles

Länge/length	Typ/type	Bestell-Nr./part no.
300 mm	S 65-4-300	16.014.0300
500 mm	S 65-4-500	16.014.0500
750 mm	S 65-4-750	16.014.0750
1000 mm	S 65-4-1000	16.014.1000
1500 mm	S 65-4-1500	16.014.1500

### Zubehör/Accessories

Maßband, selbstklebend	adhesive tape scale	KBM 100	91.200.1000
------------------------	---------------------	---------	-------------

S65-4-XXXX



S65-4-XXXX

#### Technische Daten/Technical Data S 65-4

Geradheit	straightness	0,40	mm/m
Torsion	torsion	0,25	°/m
Rechtwinkligkeit der Stirnflächen:	squareness of the faces		
für Länge ≤ 500 mm	for length ≤ 500 mm	± 0,02	mm
für Länge > 500 mm	for length > 500 mm	± 0,10	mm
Gewicht	weight	4,1	kg/m