

## Säulen Columns

SL 12/16

- SYS 65 bzw. SYS 90 kompatibel
- verzugsarmes Aluminium
- reflexionsarm, schwarz eloxiert
- zur Aufnahme von Stiften  $\varnothing$  12 mm bis  $\varnothing$  16 mm, z.B. Stifte STF 15
- Montagemöglichkeiten
  - mit M6-Innengewinde zur Montage auf Fußplatten
  - mit M6-Außengewinde oder Klemmgabel SPG SL-STF zur direkten Montage auf optischen Tischen
- for use with SYS 65 or SYS 90
- deformation-resistant aluminium
- reflection-poor, black anodized
- for supporting pins  $\varnothing$  12 mm to  $\varnothing$  16 mm, e.g. STF 15 pins
- ways of installing
  - with M6 internal thread to mount onto base plates
  - with M6 external thread or clamping fork SPG SL-STF to mount directly on to optical tables



Die Säulen SL 12/16 mit Fußgewinde sind in vier Längen erhältlich, so dass einerseits grosse Höhenunterschiede überbrückt werden können, andererseits aber Aufbauten mit sehr geringen Strahlhöhen möglich werden.

Die Säulen SL 12/16 mit 32,5 mm sind SYS 65 kompatibel.

Maximale Flexibilität mit nur einem Produkt bieten die Säulen SL 12/16: Gewindeeinsätze M6 für ein M6-Außengewinde - für z.B. die Montage direkt auf optischen Tischen - sind im Lieferumfang enthalten. Durch die Kerbe in der Säule können diese auch mit der Klemmgabel SPG SL-STF außerhalb der Standardraster befestigt werden.

The columns SL 12/16 with base thread are available in four lengths, so that you can cover extreme differences in height on the one hand while, on the other hand, being able to construct setups with extremely low beam heights.

The columns SL 12/16 with 32.5 mm are SYS 65 compatible.

Maximum flexibility just in one product offer the columns SL 12/16. Grub screws M6 for external thread - to mount directly onto optical tables for example - are part of delivery. Because of the notch in the columns can be mounted with the clamping fork SPG SL-STF beyond of standard grids.

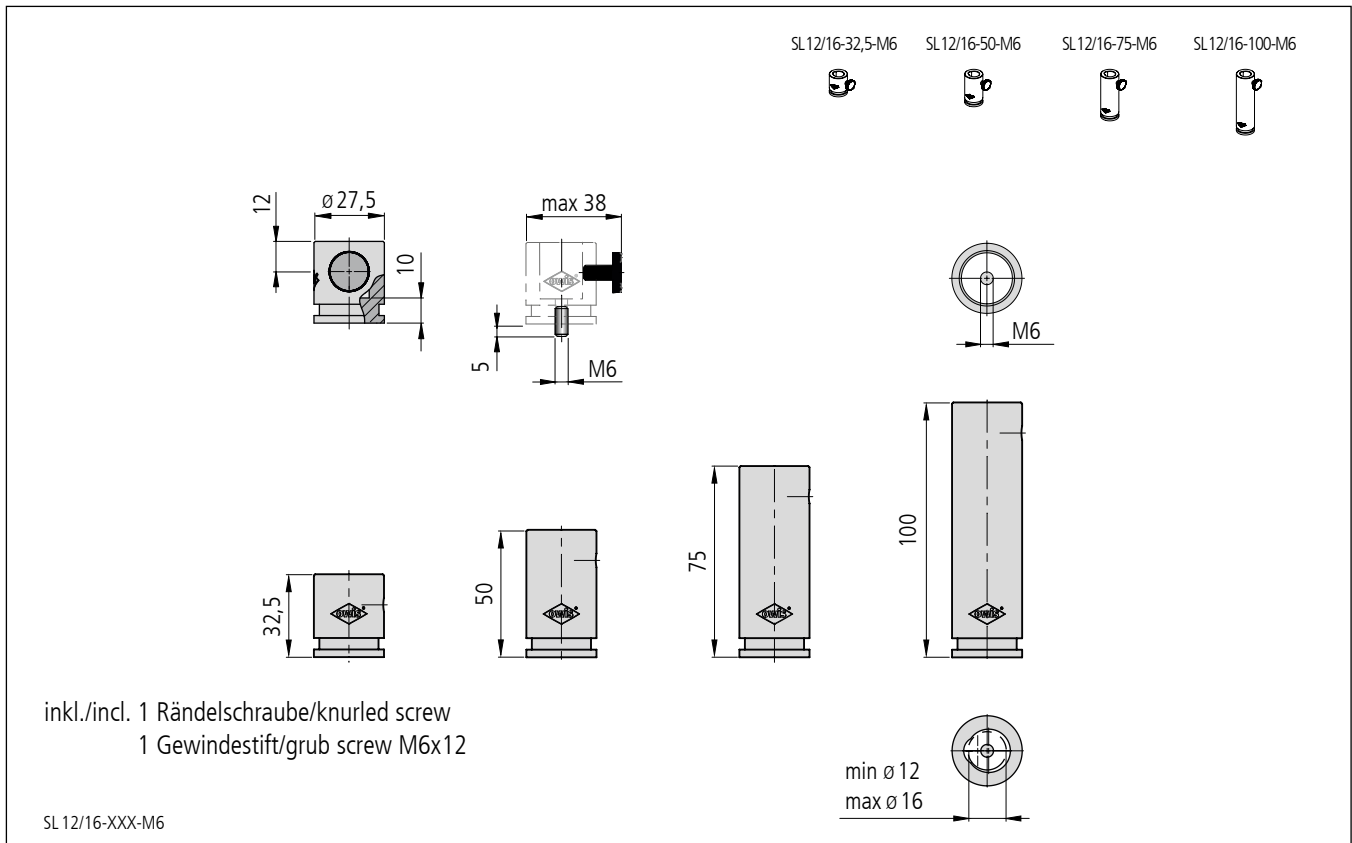
### Bestellangaben/Ordering Information

Säulen/columns

		Typ/type	Bestell-Nr./part no.
32,5 mm hoch	32.5 mm high	SL 12/16-32,5-M6	20.126.0032
50 mm hoch	50 mm high	SL 12/16-50-M6	20.126.0050
75 mm hoch	75 mm high	SL 12/16-75-M6	20.126.0075
100 mm hoch	100 mm high	SL 12/16-100-M6	20.126.0100

### Zubehör/Accessories

Klemmgabel für Säulen SL 12/16 und Stifte STF 15	clamping fork for columns SL 12/16 and pins STF 15	SPG SL-STF	20.915.3075
Stift 15	pin 15	s. Produktinfo STF 15/s. product info STF 15	



**Technische Daten/Technical Data SL12/16**

Gewicht	weight	50 bis/up to 250	g
---------	--------	------------------	---

