

Theta-Phi-Goniometer
Theta-Phi Goniometers

TP 150-20-20-243

9012.0358 / 03.03.2017

- Schwenkbereich $\pm 10^\circ$
- industrietauglich
- verzugsarmes Aluminium
- reflexionsarm, schwarz eloxiert
- spielarmes Schneckengetriebe
- speziell entwickeltes Führungssystem
- Klemmung am Drehknopf
- adjustment range $\pm 10^\circ$
- designed for industrial application
- deformation-resistant aluminium
- reflection-poor, black anodized
- low-backlash worm gear
- specially developed bearing system
- clamping at rotation knob



Das Theta-Phi-Goniometer TP 150-20-20-243 bietet Hochpräzisions-Positionierung auch für größere Lasten. Um hohe Genauigkeiten zu erreichen, ist das TP 150-20-20-243 mit hochpräzise gefertigten Bauteilen ausgestattet.

Der spielarme Schneckenradantrieb erlaubt gleichermaßen Einbaulagen in horizontalen und vertikalen Stellrichtungen, als auch Über-Kopf-Anwendungen. Das eigens für die Goniometer entwickelte Führungssystem ermöglicht eine große Belastung bei feinsten Auflösung.

Der Drehpunkt befindet sich 163 mm über der Befestigungsoberfläche und bietet somit genügend Platz für den jeweiligen Aufbau.

Der Schwenkbereich beträgt jeweils $\pm 10^\circ$. Die hochwertige, schwarze Eloxalschutzschicht der Aluminiumteile verhindert nahezu vollständig Reflexionen oder Streulicht.

Motorisierte Version (Schrittmotor und DC-Servomotor), siehe Kapitel „Motorisierte Positioniersysteme“.

The TP 150-20-20-243 theta-phi goniometer provides high-precision positioning for high loads. To achieve high accuracy, the TP 150-20-20-243 is equipped with components made with high precision.

The low-backlash worm gear drive allows further mountings in the direction using horizontal and vertical travel range, but also upside down applications. The special developed bearing system enables high loads with high resolution.

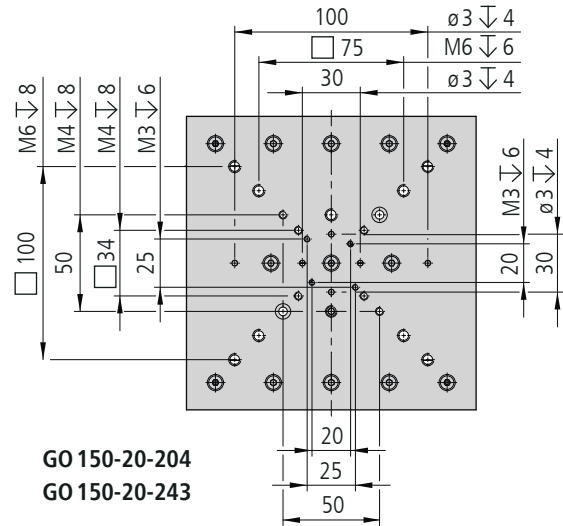
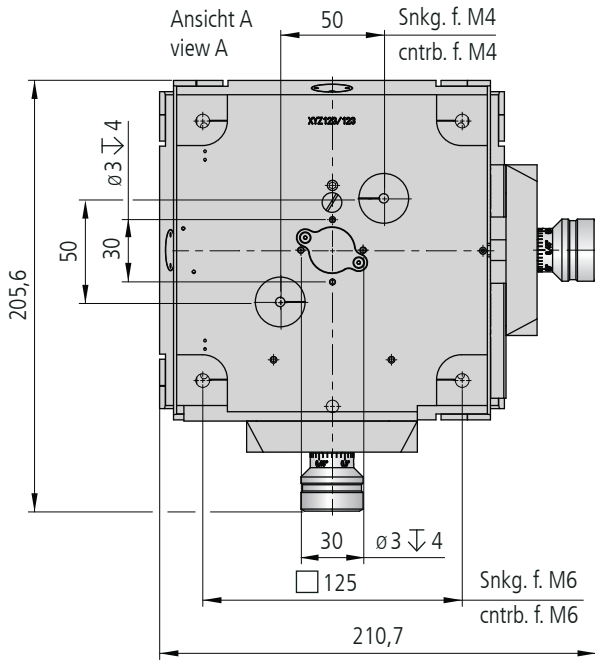
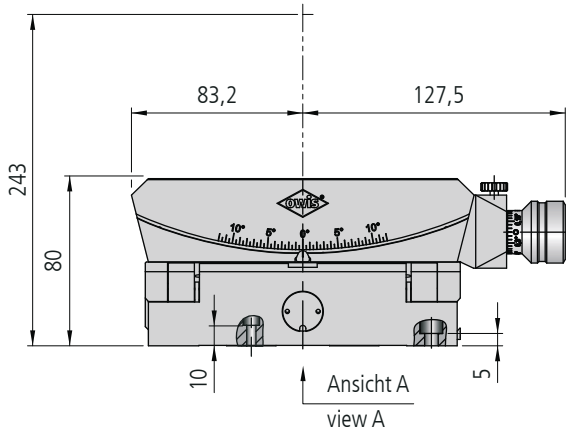
The distance between the mounting surface and the rotation point of 163 mm offers enough space for the setup.

The adjustment range is $\pm 10^\circ$. The top quality black anodized protective coating of the aluminium parts prevents reflections or stray light almost completely.

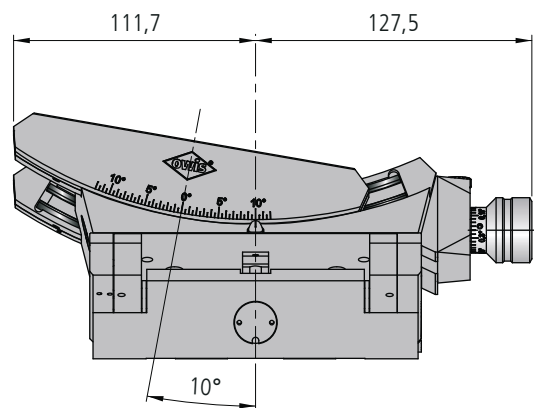
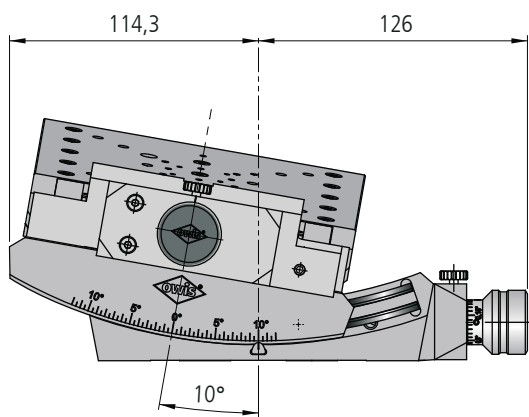
Motorized version (step motor and DC servo motor), see chapter ‘Motorized Positioning Systems’.

Bestellangaben/Ordering Information
 Theta-Phi-Goniometer/theta-phi goniometers

		Typ/type	Bestell-Nr./part no.
Höhe des Drehpunktes 243 mm	height of rotation point 243 mm	TP 150-20-20-243	35.N53.2020



GO 150-20-204
GO 150-20-243



TP150-20-20-243

Technische Daten/Technical Data TP 150-20-20-243

Schwenkbereich	adjustment range	± 10	°
Verstellwinkel/Umdrehung	advance angle / revolution	oben/upper: 0,9; unten/lower: 0,75	°/U
Höhe des Drehpunktes	height of rotation point	243	mm
Tragfähigkeit	load capacity	max. 175	N
Gewicht	weight	5320	g