

Theta-Phi-Goniometer Theta-Phi Goniometers

TP 65

- SYS 65 kompatibel
- verzugsarmes Aluminium
- reflexionsarm, schwarz eloxiert
- nachstellbare Schwalbenschwanzführungen
- Montagemöglichkeit:
 - auf optischen Tisch mit Adapterplatte ADP 65B
- for use with SYS 65
- deformation-resistant aluminium
- reflection-poor, black anodized
- adjustable dovetail guides
- way of installing:
 - on optical table with adapter plate ADP 65B

65

V-6

9012.0162 / 07.04.2017



Die Theta-Phi-Goniometer TP 65 erlauben eine präzise Positionierung mit Hilfe von Präzisionsschneckengetrieben und nachstellbaren Schwalbenschwanzführungen von $\pm 15^\circ$ (GO 65S) bzw. $\pm 20^\circ$ (GO 40) um einen definierten optischen Punkt.

Der Drehpunkt befindet sich 20 mm über der Befestigungsfläche, der so geschaffene Freiraum kann für Prismen, Halterungen oder andere Optiken genutzt werden.

Um die Systemhöhe des SYS 65 zu erreichen, werden die Adapterplatten ADP 65B benötigt.

The TP 65 theta-phi goniometers enable a precise adjustment with the help of precision worm gears and adjustable dovetail guides of $\pm 15^\circ$ (GO 65S) resp. $\pm 20^\circ$ (GO 40) around a defined optical point.

The center of rotation is 20 mm above the mounting surface, the free space created can be used for prisms, holders or other optics.

In order to reach the system height of the SYS 65, ADP 65B adapter plates are needed.

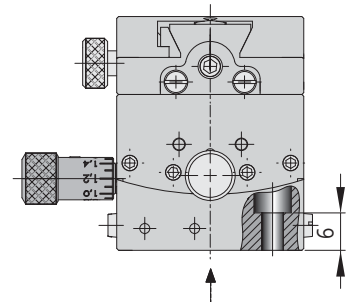
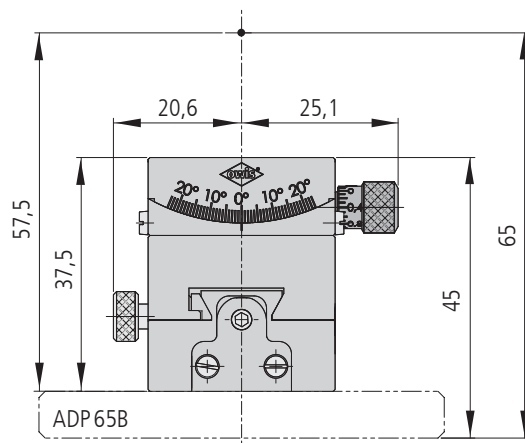
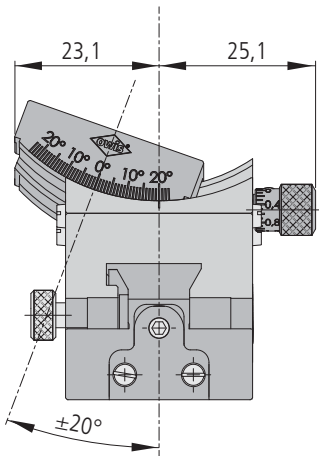
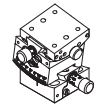
Bestellangaben/Ordering Information

Theta-Phi-Goniometer/theta-phi goniometers

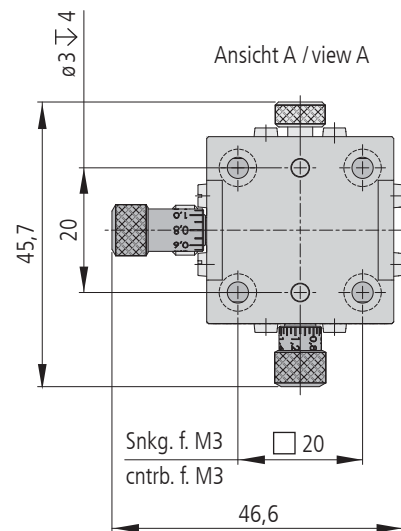
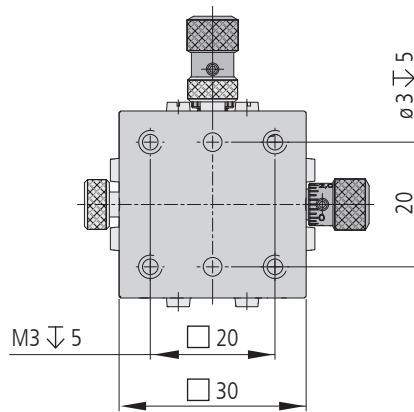
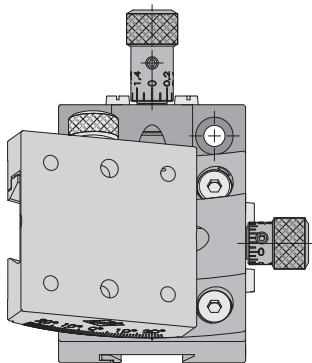
		Typ/type	Bestell-Nr./part no.
Schwenkbereich $\pm 15^\circ$ und $\pm 20^\circ$	adjustment range $\pm 15^\circ$ and $\pm 20^\circ$	TP 65-W30-W40	35.465.3040

Zubehör/Accessories

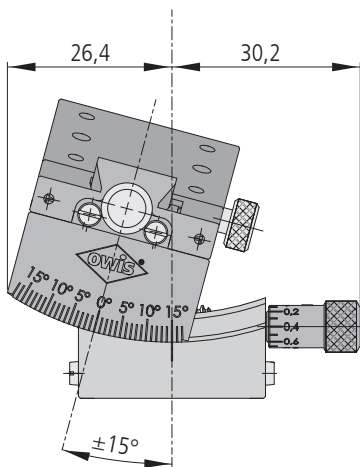
Adapterplatte 65 x 35 x 7,5 mm	adapter plate 65 x 35 x 7.5 mm	ADP 65B	35.065.9000
--------------------------------	--------------------------------	---------	-------------



Ansicht A
view A



Ansicht A / view A



TP 65-W30-W40

Technische Daten/Technical Data TP 65

		GO 65S	GO 40	
Schwenkbereich	adjustment range	±15	±20	°
Tragkraft	load capacity		max. 50	N
Kippmoment (Mx, My, Mz)	tilting moment (Mx, My, Mz)		max. 0,6	Nm
Getriebeübersetzung	gear ratio	215:1	125:1	
Einstellempfindlichkeit je Achse	adjustment sensitivity		436	µrad
Skalenteilung	graduation of scale		1,7	mrاد
Umkehrspanne	backlash	< 1,7	< 4,4	mrاد
Höhe der Rotationsachse	height of rotating axis		57,5	mm
mit Adapterplatte ADP 65B	with adapter plate ADP 65B		65	mm
Gewicht	weight		210	g
mit Adapterplatte ADP 65B	with adapter plate ADP 65B		250	g