

Transjustierungen, Standard Transmitting Mounts, standard

TRANS 40

- SYS 40 kompatibel
- verzugsarmes Aluminium
- reflexionsarm, schwarz eloxiert
- mit Messschrauben- oder Feingewindeschrauben in Richtung der optischen Achse
- 2 Aufnahmen für Optiken mit $\varnothing 25 \text{ mm} / \varnothing 25,4 \text{ mm}$ (1")
- Montagemöglichkeiten
 - auf Reiter RT 40-20-R
 - auf Reiter RT 40-20-R-LL
 - auf Stift
 - auf optischen Tisch mit Adapterplatte
- for use with SYS 40
- deformation-resistant aluminium
- reflection-poor, black anodized
- with micrometers or fine-thread screws in direction of optical axis
- 2 retainers for optics with $\varnothing 25 \text{ mm} / \varnothing 25.4 \text{ mm}$ (1")
- ways of installing
 - on slide RT 40-20-R
 - on slide RT 40-20-R-LL
 - on pin
 - on an optical table via adapter plate



In der Standardversion ($\varnothing 25 \text{ mm}$) der Transjustierungen TRANS 40 können sowohl die Trägerplatte als auch die bewegliche Justierplatte Optiken mit 25 mm Fassungsk Durchmesser aufnehmen.

Bei der $\varnothing 25,4 \text{ mm}$ (1")-Ausführung nimmt die Trägerplatte gefasste 25-mm-Optiken auf, die bewegliche Justierplatte ungefasste $\varnothing 25,4 \text{ mm}$ (1")-Optiken.

Neben Mess- und Feingewindeschrauben für die Winkeljustierung gibt es die Option einer dritten Feingewindeschraube, mit deren Hilfe sich der Drehpunkt in der Z-Achse verschieben lässt.

In the standard version ($\varnothing 25 \text{ mm}$) of the transmitting mounts TRANS 40, both the fixed and the adjustable plate can retain mounted optics with 25 mm outside diameter.

The fixed plate of the $\varnothing 25.4 \text{ mm}$ (1") version retains 25 mm mounted optics, the adjustable plate $\varnothing 25.4 \text{ mm}$ (1") unmounted optics.

Apart from the choice between fine-thread screws and micrometers, an optional third adjustment screw permits the center of rotation to be shifted along the Z axis.

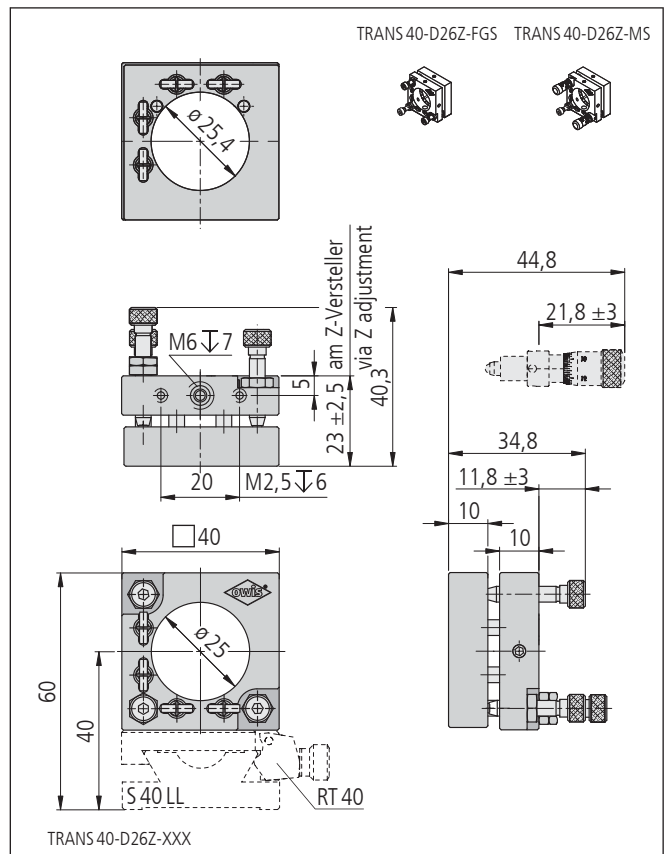
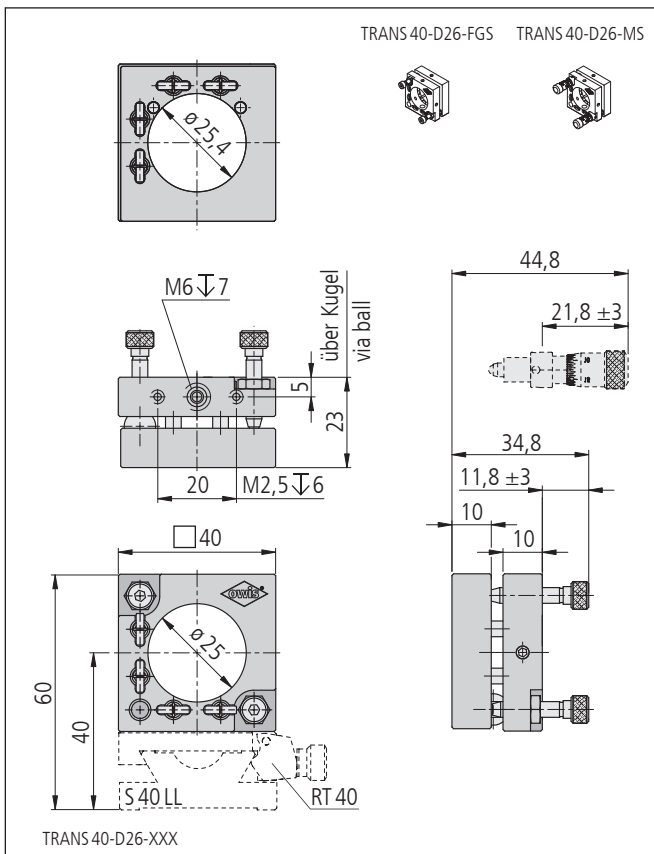
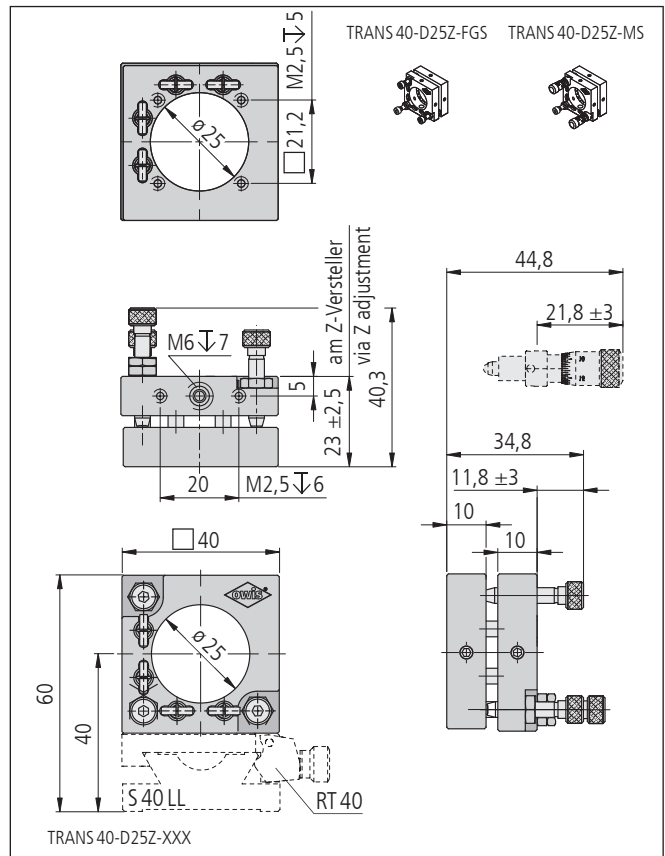
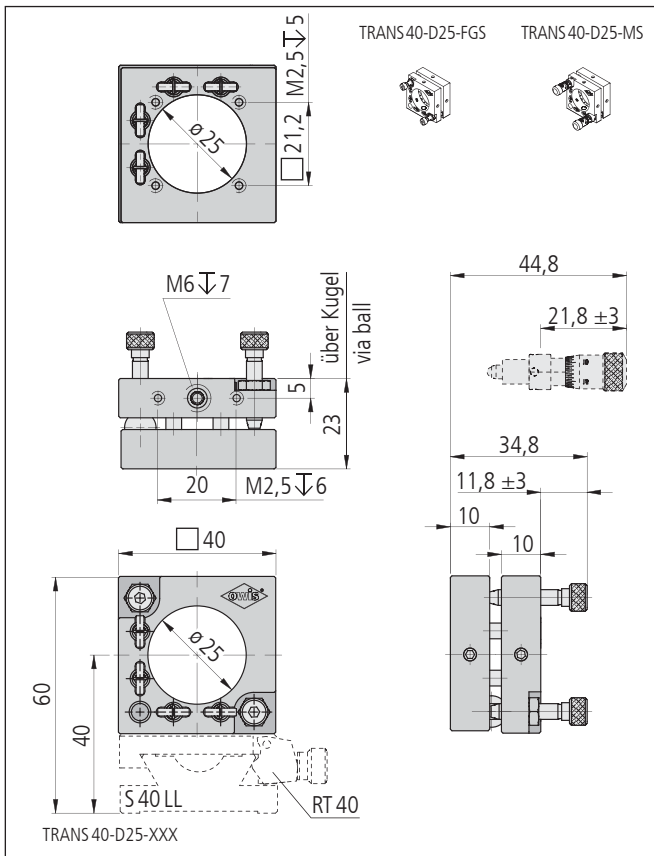
Bestellangaben/Ordering Information

Transjustierungen/transmitting mounts

		Typ/type	Bestell-Nr./part no.
$\varnothing 25 \text{ mm}$, mit Feingewindeschrauben	$\varnothing 25 \text{ mm}$, with fine-thread screws	TRANS 40-D25-FGS	26.204.2501
$\varnothing 25 \text{ mm}$, mit Messschrauben	$\varnothing 25 \text{ mm}$, with micrometers	TRANS 40-D25-MS	26.204.2502
$\varnothing 25 \text{ mm}$, mit Feingewindeschrauben und Z-Verstellung	$\varnothing 25 \text{ mm}$, with fine-thread screws and Z adjustment	TRANS 40-D25Z-FGS	26.204.2504
$\varnothing 25 \text{ mm}$, mit Messschrauben und Z-Verstellung	$\varnothing 25 \text{ mm}$, with micrometers and Z adjustment	TRANS 40-D25Z-MS	26.204.2505
$\varnothing 25,4 \text{ mm} \varnothing 25,4 \text{ mm}$ (1"), mit Feingewindeschrauben	$\varnothing 25.4 \text{ mm}$ (1"), with fine-thread screws	TRANS 40-D26-FGS	26.204.2601
$\varnothing 25,4 \text{ mm}$ (1"), mit Messschrauben	$\varnothing 25.4 \text{ mm}$ (1"), with micrometers	TRANS 40-D26-MS	26.204.2602
$\varnothing 25,4 \text{ mm}$ (1"), mit Feingewindeschrauben und Z-Verstellung	$\varnothing 25.4 \text{ mm}$ (1"), with fine-thread screws and Z adjustment	TRANS 40-D26Z-FGS	26.204.2604
$\varnothing 25,4 \text{ mm}$ (1"), mit Messschrauben und Z-Verstellung	$\varnothing 25.4 \text{ mm}$ (1"), with micrometers and Z adjustment	TRANS 40-D26Z-MS	26.204.2605

Zubehör/Accessories

Fußplatte 45 x 30 x 7,5 mm, mit Langloch	base plate 45 x 30 x 7.5 mm, with slotted hole	FP-K50-LL	26.105.9001
Reiter RT 40, 20 mm, mit Rändelschraube	slide RT 40, 20 mm, with knurled screw	RT 40-20-R	14.021.0020
Reiter RT 40, 20 mm, mit Langloch für M3, mit Rändelschraube	slide RT 40, 20 mm, with slotted hole for M3, with knurled screw	RT 40-20-R-LL	14.021.3020
Stift 15	pin 15	s. Produktinfo STF 15/s. product info STF 15	



Technische Daten/Technical Data TRANS 40

		FGS	MS	
Winkelstellbereich	angular adjustment range		±4	°
Spindelsteigung	spindle pitch		0,25	mm
Einstellempfindlichkeit	setting sensitivity	< 75	< 30	µrad
Skalenteilung	graduation of scale	—	172,4	µrad
Verstellung des Drehpunktes in Z-Richtung (unter Einengung des Winkelstellbereichs)	adjustment of the centre rotation along the Z axis (reduction of angular adjusting range)		± 2,5	mm
Gewicht	weight	70	85	g