

Transjustierungen mit offener Ecke Transmitting Mounts with clear edge

TRANS 40C

- SYS 40 kompatibel
- verzugsarmes Aluminium
- reflexionsarm, schwarz eloxiert
- theta-phi Verstellung
- Montagemöglichkeiten
 - mit M6-Gewindebohrung
 - auf Stift
 - auf Reiter RT 40
- for use with SYS 40
- deformation-resistant aluminium
- reflection-poor, black anodized
- theta-phi adjustment
- ways of installing
 - with M6 threaded hole
 - on pin
 - on a slide RT 40



Die Transjustierungen mit offener Ecke TRANS 40C werden vorzugsweise für transmittierende und strahlteilende Optiken eingesetzt. Es können wahlweise gefasste Optiken mit Durchmesser 25 mm oder ungefasste mit Durchmesser 25,4 mm (1") in den Strahlengang eingebaut werden.

Durch die Aussparungen in Träger- und Spannplatte können Strahlengänge auch direkt an der Optik vorbeigeführt, schräg verlaufen oder abgelenkt werden.

Die beiden Feingewinde- oder Messschrauben erlauben ein feinfühliges Justieren.

Auf Anfrage sind Transjustierungen mit einer dritten Feingewindeschraube erhältlich.

Die Gewindebohrungen M2,3 und M6 auf beiden Seiten der Trägerplatte erlauben sowohl links- als auch rechtshändigen Einsatz auf Reitern RT 40 oder Stiften STF 15.

The transmitting mounts with clear edge TRANS 40C are used especially for transmitting optics and beamsplitters. Alternatively there can be assembled mounted optics with 25 mm diameter or unmounted with 25.4 mm (1") diameter in the beam path.

Because of the openings at the carrier- and clamping plate, the light path can be directed next to the optic, in an angle or deflected.

The two fine-thread screws or micrometers allow a sensitive adjustment.

Transmitting mounts with a third fine-thread screw on request.

The M2.3 and M6 threaded holes on both sides of the carrier plate permit a left and right hand operation on slides RT 40 or pins STF 15.

Bestellangaben/Ordering Information

Transjustierungen/transmitting mounts

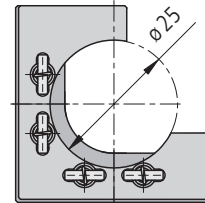
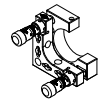
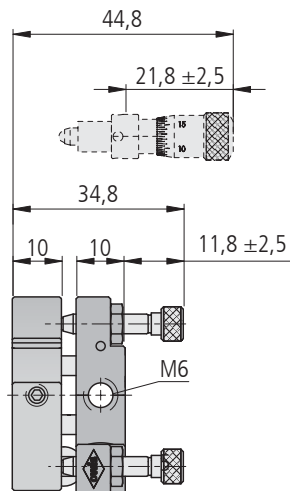
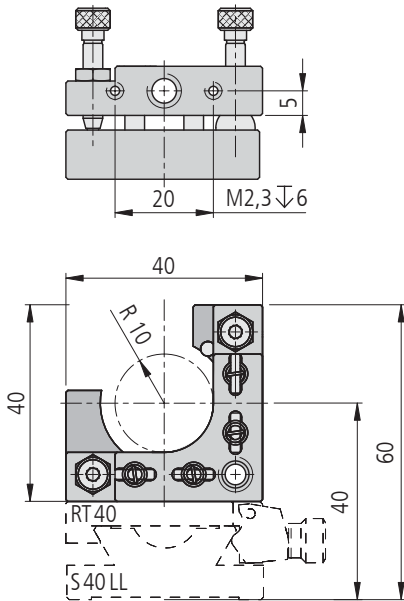
		Typ/type	Bestell-Nr./part no.
mit offener Ecke, ø 25 mm, mit Feingewindeschrauben	with clear edge, ø 25 mm, with fine-thread screws	TRANS 40C-D25-FGS	26.204.6251
mit offener Ecke, ø 25 mm, mit Messschrauben	with clear edge, ø 25 mm, with micrometers	TRANS 40C-D25-MS	26.204.6252
mit offener Ecke, ø 25,4 mm (1"), mit Feingewindeschrauben	with clear edge, ø 25.4 mm (1"), with fine-thread screws	TRANS 40C-D26-FGS	26.204.6261
mit offener Ecke, ø 25,4 mm (1"), mit Messschrauben	with clear edge, ø 25.4 mm (1"), with micrometers	TRANS 40C-D26-MS	26.204.6262

Zubehör/Accessories

Fußplatte 45 x 30 x 7,5 mm, mit Langloch	base plate 45 x 30 x 7.5 mm, with slotted hole	FP-K50-LL	26.105.9001
Reiter RT 40, 20 mm, mit Rändelschraube	slide RT 40, 20 mm, with knurled screw	RT 40-20-R	14.021.0020
Reiter RT 40, 20 mm, mit Langloch für M3, mit Rändelschraube	slide RT 40, 20 mm, with slotted hole for M3, with knurled screw	RT 40-20-R-LL	14.021.3020
Stift 15	pin 15	s. Produktinfo STF 15/s. product info STF 15	

TRANS 40C-D25-FGS

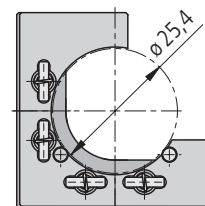
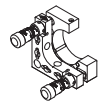
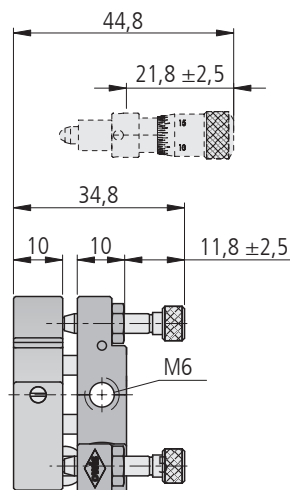
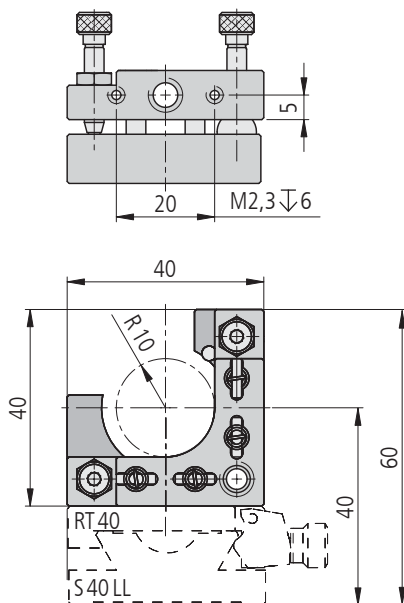
TRANS 40C-D25-MS



TRANS 40C-D25-XXX

TRANS 40C-D26-FGS

TRANS 40C-D26-MS



TRANS 40C-D26-XXX

Technische Daten/Technical Data TRANS 40C

		FGS	MS	
Winkelverstellbereich	angular adjustment range		±4	°
Spindelsteigung	spindle pitch		0,25	mm
Einstellempfindlichkeit	setting sensitivity	< 75	< 30	µrad
Skalenteilung der Messschrauben	graduation of scale for the micrometers	—	172,4	µrad
Apertur	aperture		ø 20	mm
Gewicht	weight	50	75	g