

Transjustierungen mit seitlichen Schrauben Transmitting Mounts with lateral screws

TRANS 40S

- SYS 40 kompatibel
- verzugsarmes Aluminium
- reflexionsarm, schwarz eloxiert
- mit seitlichen Messschrauben oder Feingewindeschrauben
- 2 Aufnahmen für Optiken mit $\varnothing 25$ mm
- Montagemöglichkeiten
 - auf Reiter RT 40-20-R
 - auf Reiter RT 40-20-R-LL
 - auf Stift
 - auf optischen Tisch mit Adapterplatte
- for use with SYS 40
- deformation-resistant aluminium
- reflection-poor, black anodized
- with lateral micrometers or fine-thread screws
- 2 holes to fix optics with $\varnothing 25$ mm
- ways of installing
 - on slide RT 40-20-R
 - on slide RT 40-20-R-LL
 - on pin
 - on an optical table via adapter plate



Die Transjustierungen mit seitlichen Schrauben TRANS 40S benötigen gegenüber den Versionen mit parallel zur optischen Achse angeordneten Verstellerschrauben einen wesentlich geringeren Bauraum in axialer Richtung. Außerdem wird die Gefahr, beim Justiervorgang versehentlich in den Strahl zu gelangen, deutlich vermindert.

Wie bei den Standardversionen lassen sich auch hier zwei Optiken einsetzen. So können neben dem justierbaren Element noch Filter usw. platzsparend aufgenommen werden.

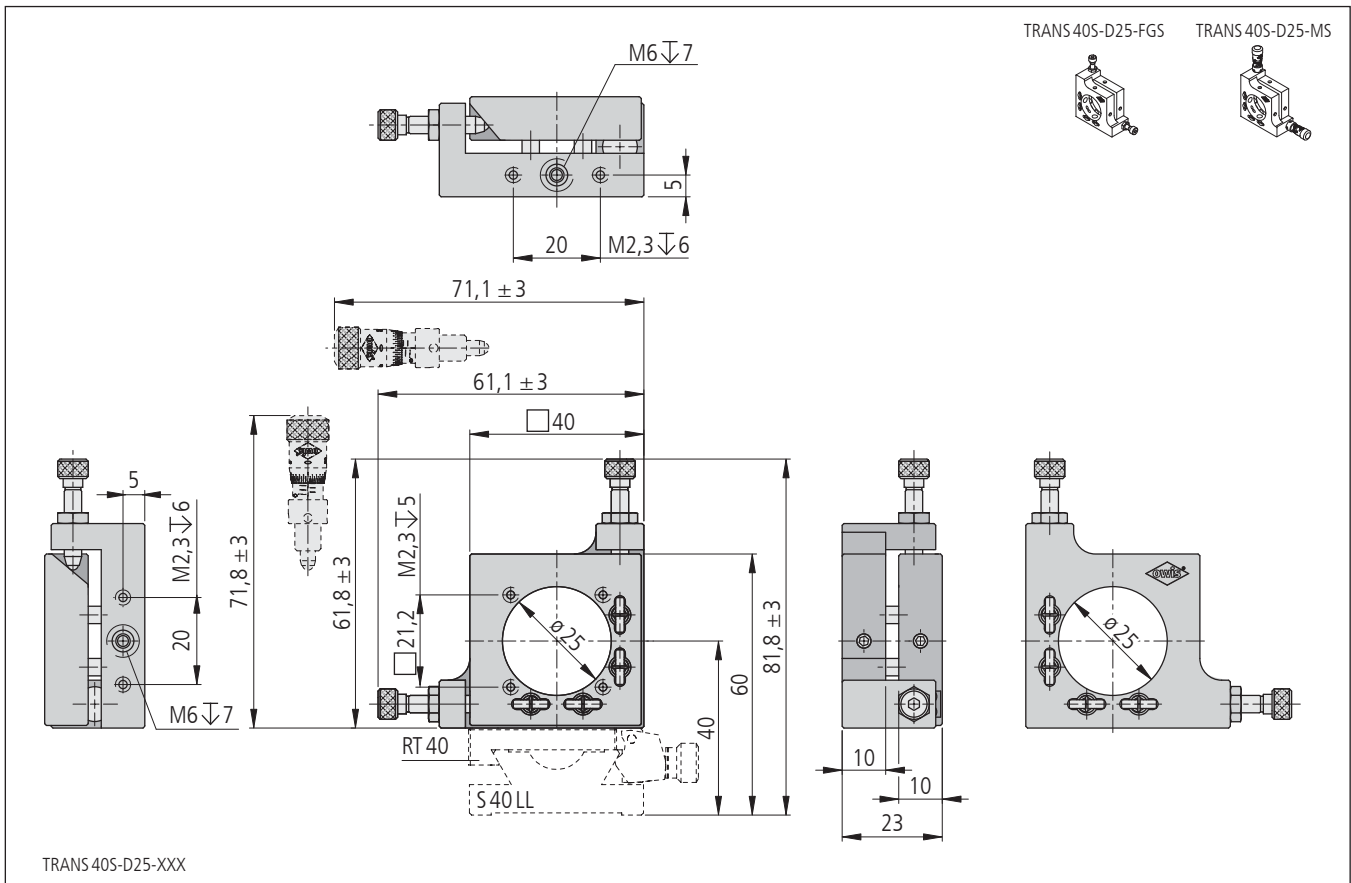
Compared to versions with micrometers parallel to the optical axis, the TRANS 40S transmitting mounts with lateral screws save considerable space in the optical axis. Furthermore, the danger of accidental contact with the beam during the adjustment is almost excluded.

As with the standard versions, there is the possibility for mounting two optics. Beside the adjustable element, a filter or a similar component can be fitted, without influencing existing space.

Bestellangaben/Ordering Information

Transjustierungen mit seitlichen Schrauben/transmitting mounts with lateral screws

		Typ/type	Bestell-Nr./part no.
für gefasste Optiken $\varnothing 25$ mm, mit seitlichen Feingewindeschrauben	for mounted optics $\varnothing 25$ mm with lateral fine-thread screws	TRANS 40S-D25-FGS	26.204.3251
für gefasste Optiken $\varnothing 25$ mm, mit seitlichen Messschrauben	for mounted optics $\varnothing 25$ mm, with lateral micrometers	TRANS 40S-D25-MS	26.204.3252
Zubehör/Accessories			
Fußplatte 45 x 30 x 7,5 mm, mit Langloch	base plate 45 x 30 x 7.5 mm, with slotted hole	FP-K50-LL	26.105.9001
Reiter RT 40, 20 mm, mit Rändelschraube	slide RT 40, 20 mm, with knurled screw	RT 40-20-R	14.021.0020
Reiter RT 40, 20 mm, mit Innensechskantschraube	slide RT 40, 20 mm, with hexagon socket head cap screw	RT 40-20-M3	14.022.0020
Reiter RT 40, 20 mm, mit Langloch für M3, mit Rändelschraube	slide RT 40, 20 mm, with slotted hole for M3, with knurled screw	RT 40-20-R-LL	14.021.3020
Reiter RT 40, 20 mm, mit Langloch für M3, mit Innensechskantschraube	slide RT 40, 20 mm, with slotted hole for M3, with hexagon socket head cap screw	RT 40-20-M3-LL	14.022.3020
Stift 15	pin 15	s. Produktinfo STF 15/s. product info STF 15	



Technische Daten/Technical Data TRANS 40S

		FGS	MS
Winkelverstellbereich	angular adjustment range		±4 °
Spindelsteigung	spindle pitch		0,25 mm
Einstellempfindlichkeit	setting sensitivity		< 50 μrad
Skalenteilung	graduation of scale	—	184,5 μrad
Gewicht	weight	75	90 g