

Transjustierungen mit Tellerfedern Transmitting Mounts with disc springs

TRANS 40T

- SYS 40 kompatibel
- verzugsarmes Aluminium
- reflexionsarm, schwarz eloxiert
- kompakte Bauform
- auch bei Vibration langzeitstabil
- 2 Aufnahmen für Optiken mit $\varnothing 25 \text{ mm} / \varnothing 25,4 \text{ mm}$ (1")
- Montagemöglichkeiten
 - auf Reiter RT 40-20-R
 - auf Reiter RT 40-20-R-LL
 - auf Stift
 - auf optischen Tisch mit Adapterplatte
- for use with SYS 40
- deformation-resistant aluminium
- reflection-poor, black anodized
- compact design
- longterm stability also at vibration
- 2 holes to fix optics with $\varnothing 25 \text{ mm} / \varnothing 25.4 \text{ mm}$ (1")
- ways of installing
 - on slide RT 40-20-R
 - on slide RT 40-20-R-LL
 - on pin
 - on an optical table via adapter plate



9012.0070 / 25.09.2017

Die Transjustierungen mit Tellerfedern TRANS 40T sind speziell für vibrationsempfindliche Anordnungen entwickelt worden. Sie zeichnen sich durch eine hervorragende Langzeitstabilität aus. Unbeabsichtigtes Dejustieren ist durch die Verwendung eines Sechskant-Schraubendrehers ausgeschlossen. Darüber hinaus bringen die Versionen mit Tellerfedern eine sehr kompakte Bauform mit sich, wodurch die TRANS 40T für den Einbau in Seriengeräte besonders geeignet sind.

Wie bei der Standardversion lassen sich auch hier zwei Optiken einsetzen. So können neben dem justierbaren Element noch Filter usw. platzsparend aufgenommen werden.

Die TRANS 40T können auf Stifte mit M6-Außengewinde oder für SYS 40 auf Reiter RT 40-20 montiert werden.

The TRANS 40T transmitting mounts with disc springs have been specially developed for applications that may be subject to vibration. They have excellent longterm stability. Since a hexagon wrench key is needed for adjustment, unintentional disturbance of a setting is practically impossible. In addition, this design with disc springs is extremely compact, so the TRANS 40T are especially suitable for use in industrial applications.

As with the standard version, there is the possibility for mounting two optics. Beside the adjustable element, a filter or a similar component can be fitted not influencing existing space.

The TRANS 40T can be supplied for mounting on pins with an M6 external thread, or for SYS 40, on a slide RT 40-20.

Bestellangaben/Ordering Information

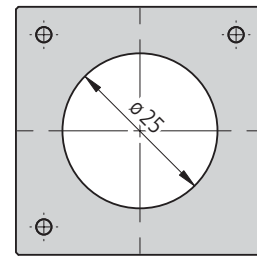
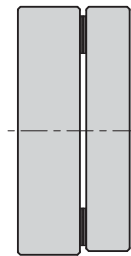
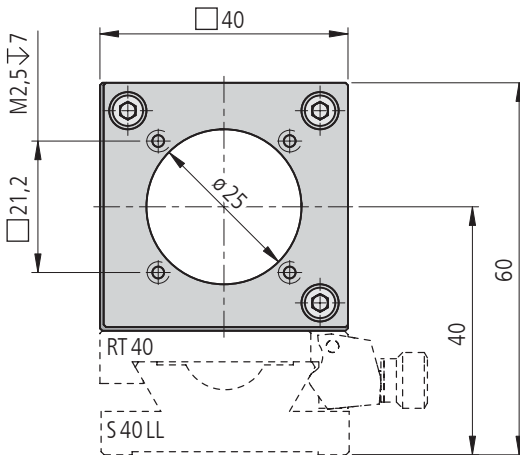
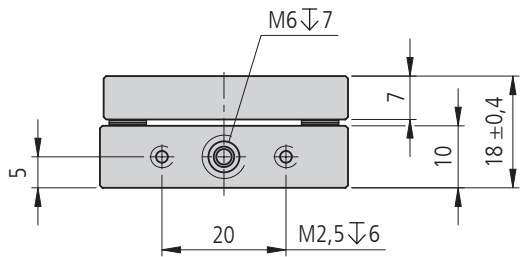
Transjustierungen/transmitting mounts

		Typ/type	Bestell-Nr./part no.
mit Tellerfedern, $\varnothing 25 \text{ mm}$, für gefasste Optiken, mit Theta-Phi und Z-Verstellung	with disc springs, $\varnothing 25 \text{ mm}$, for mounted optics, with theta-phi and Z adjustment	TRANS 40T-D25	26.204.2503
mit Tellerfedern, $\varnothing 25,4 \text{ mm}$ (1"), für ungefasste Optiken, mit Theta-Phi und Z-Verstellung	with disc springs, $\varnothing 25.4 \text{ mm}$ (1"), for unmounted optics, with theta-phi and Z adjustment	TRANS 40T-D26	26.204.2603

Zubehör/Accessories

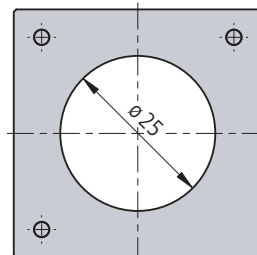
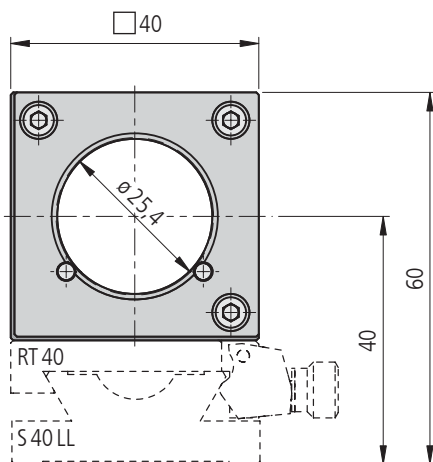
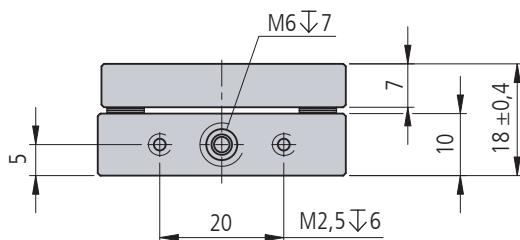
Fußplatte 45 x 30 x 7,5 mm, mit Langloch	base plate 45 x 30 x 7.5 mm, with slotted hole	FP-K50-LL	26.105.9001
Reiter RT 40, 20 mm, mit Rändelschraube	slide RT 40, 20 mm, with knurled screw	RT 40-20-R	14.021.0020
Reiter RT 40, 20 mm, mit Innensechskantschraube	slide RT 40, 20 mm, with hexagon socket head cap screw	RT 40-20-M3	14.022.0020
Reiter RT 40, 20 mm, mit Langloch für M3, mit Rändelschraube	slide RT 40, 20 mm, with slotted hole for M3, with knurled screw	RT 40-20-R-LL	14.021.3020
Reiter RT 40, 20 mm, mit Langloch für M3, mit Innensechskantschraube	slide RT 40, 20 mm, with slotted hole for M3, with hexagon socket head cap screw	RT 40-20-M3-LL	14.022.3020
Stift 15	pin 15	s. Produktinfo STF 15/s. product info STF 15	

TRANS 40T-D25



TRANS 40T-D25

TRANS 40T-D26



TRANS 40T-D26

Technische Daten/Technical Data TRANS 40T

Winkelverstellbereich	angular adjustment range	±0,7	°
Spindelsteigung	spindle pitch	0,5	mm
Einstellempfindlichkeit	setting sensitivity	< 100	µrad
Verstellung des Drehpunktes in Z-Richtung (unter Einengung des Winkelverstellbereichs)	adjustment of the centre rotation along the Z axis (reduction of angular adjustment range)	±0,4	mm
Gewicht	weight	55	g