

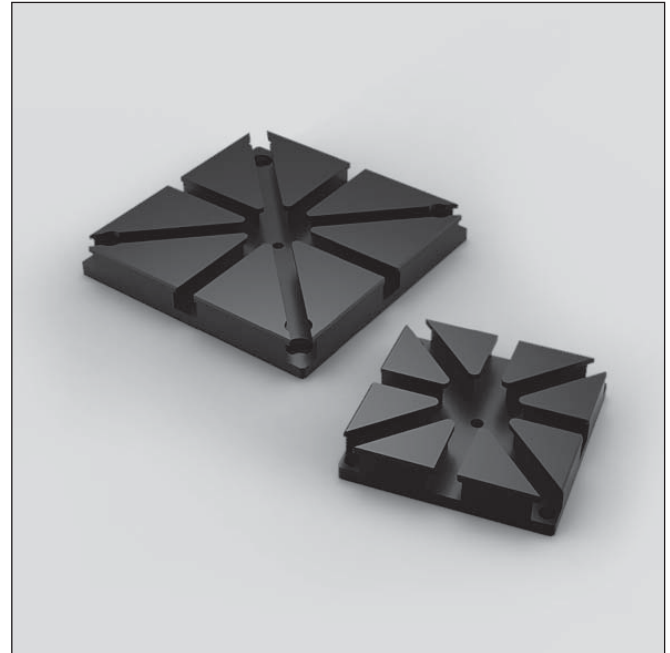
Universelle Montageplatten Universal Mounting Plates

UMP

- universelle Raster
- Nutensteine für M4, M6
- verzugsarmes Aluminium
- reflexionsarm, schwarz eloxiert
- Montagemöglichkeiten
 - direkt oder mit GRH-M6-M4 auf opt. Tische
 - auf unterschiedliche Positionierer
- universal grids
- slide blocks for M4, M6
- deformation-resistant aluminium
- reflection-poor, black anodized
- ways of installing
 - directly or with GRH-M6-M4 on opt tables
 - on different positioners



9012.0366 / 10.12.2018



Mit den universellen Montageplatten UMP können Komponenten in beliebigen Rastern montiert und flexibel verstellt werden.

Für die Befestigung können frei verstellbare Nutensteine mit unterschiedlichen Gewindebohrungen eingesetzt werden. Die Nutensteine werden durch Federn sicher in Position gehalten.

Die Montageplatten können direkt auf den Positionierern verschraubt werden. Ein Einsatz weiterer Adapterplatten ist dadurch nicht mehr notwendig. Beim Lineartisch LIMES 124N ersetzen sie sogar die Montageplatte. Dadurch kann eine Bauhöhe eingespart werden.

Alle Montageplatten bestehen aus verzugsarmem Aluminium und sind schwarz eloxiert. Auf Wunsch können für Präsentations- oder Didaktikanwendungen auch andersfarbig eloxierte Platten gefertigt werden.

With the universal mounting plates UMP, components can be mounted in any grid and adjusted flexible.

For the mounting, free adjustable slide blocks with different threaded holes can be used. The slide blocks are held in safe place by springs.

The mounting plates can mounted directly on the positioner. The use of additional adapter plates is no longer necessary. At the linear stages LIMES 124N even the mounting plate is replaced by it. Thus, a table height can be saved.

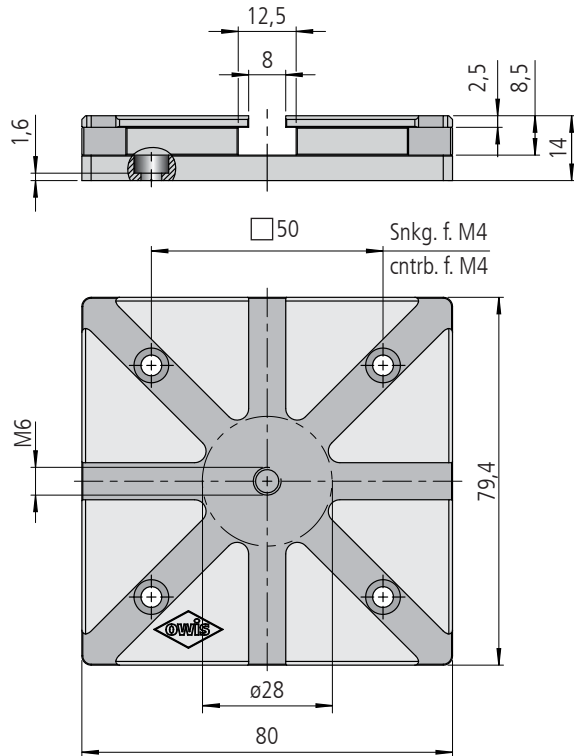
All mounting plates are manufactured with deformation-resistant aluminium and are black anodized. By request other anodized colours for presentations or didactic applications can be ordered.

Bestellangaben/Ordering Information

Universelle Montageplatten/universal mounting plates

		Typ/type	Bestell-Nr./part no.
80x79,4x14 mm für Positionierer mit M4-Gewinden im Raster 50x50 mm	80x79.4x14 mm for positioners with M4 threads in 50x50 mm grid	UMP 84N-50x50-SM4	41.A89.9000
120x119,4x14 mm für Positionierer und opt. Tische mit M6-Gewinden im Raster 100x100 mm	120x119.4x14 mm for positioners and optical tables with M6 threads in 100x100 mm grid	UMP 124N-100x100-SM6	41.N29.9000
Zubehör/Accessories			
4 Nutensteine mit zentralem M4-Gewinde für UMP und URP	4 sliding blocks with central M4 thread for UMP and URP	NUS-M4-S4	98.204.Z0M4
4 Nutensteine mit zentralem M6-Gewinde für UMP und URP	4 sliding blocks with central M6 thread for UMP and URP	NUS-M6-S4	98.204.Z0M6
20 Nutensteine mit zentralem M4-Gewinde für UMP und URP	20 sliding blocks with central M4 thread for UMP and URP	NUS-M4-S20	98.220.Z0M4
20 Nutensteine mit zentralem M6-Gewinde für UMP und URP	20 sliding blocks with central M6 thread for UMP and URP	NUS-M6-S20	98.220.Z0M6

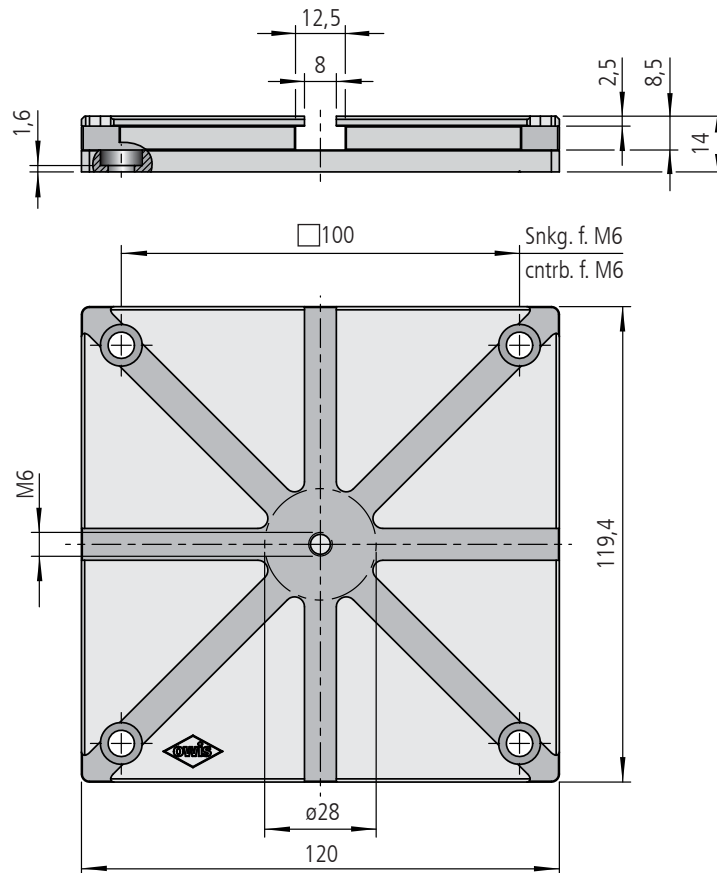
UMP 84N-50x50-SM4



inkl./incl. 4 Schrauben/screws ISO 4762 M4x6

UMP 84N-50x50-SM4

UMP 124N-100x100-SM6



inkl./incl. 4 Schrauben/screws ISO 7984 M6 x 12

UMP 124N-100x100-SM6

Technische Daten/Technical Data UMP 84N und/and UMP 124N

Gewicht	weight	UMP 84N	UMP 124N	g
		200	450	