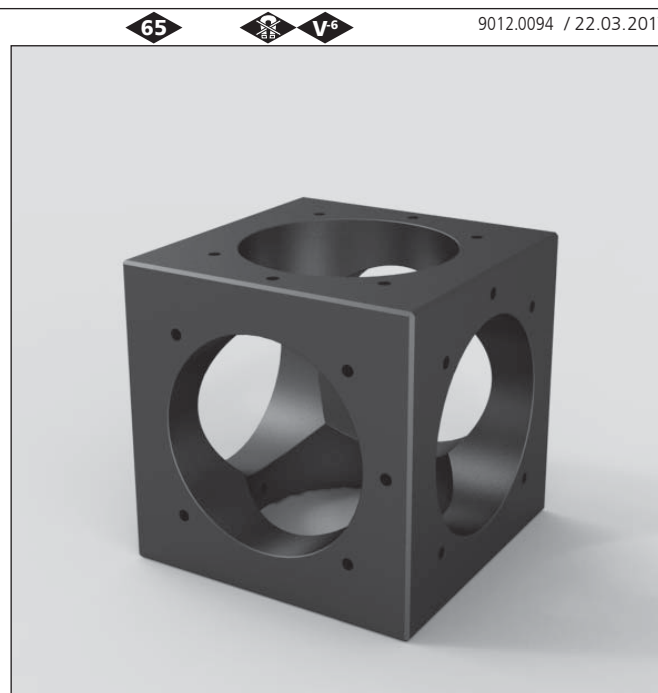


Würfel Cubes

W 65

- SYS 65 kompatibel
- verzugsarmes Aluminium
- reflexionsarm, schwarz eloxiert
- breites Anwendungsgebiet
- for use with SYS 65
- deformation-resistant aluminium
- reflection-poor, black anodized
- wide field of application



Mit den Würfeln W 65 werden vor allem mehrdimensionale Strahlführungen realisiert.

Dabei können neben Justiereinsätzen JT 65F und JT 65T für Strahlteilungen und -umlenkungen gleichzeitig Linsen, Filter, Blenden usw. aufgenommen werden.

Adapter ermöglichen die Kombination mit Fremdprodukten.

Die Höhe der optischen Achse beträgt 65 mm bei einem Aufbau auf den Systemschienen S 65 LL und Reiter RT 65.

W 65 cubes are useful particularly for multidimensional setups.

Adjustable inserts JT 65F and JT 65T for beamsplittings and deflections as well as lenses, filters, drilled apertures etc. can be mounted.

Adapters permit cubes to be combined with products of other manufacturers.

When mounted on system rails S 65 LL with slides RT 65, the height of the optical axis is 65 mm.

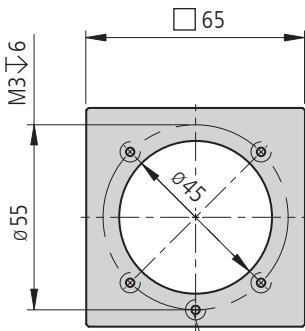
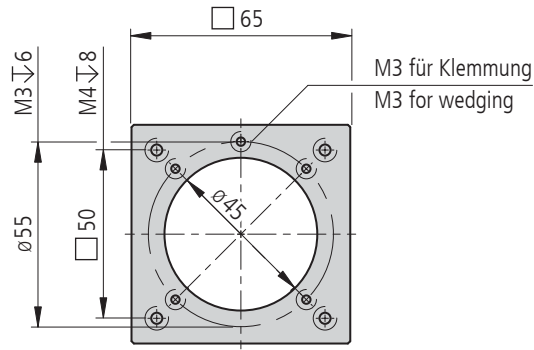
Bestellangaben/Ordering Information

Würfel/cubes

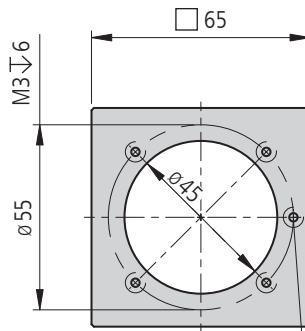
		Typ/type	Bestell-Nr./part no.
Würfel für SYS 65	cube for SYS 65	W 65	16.120.0001
Blindeckel für Würfel der Serie W 65	blind cover for W 65 series cubes	BD-W65	16.129.0001
Adapterring für SYS 40-Komponenten an W 65	adapter ring for SYS 40 components at W 65	ADP-S65-S40	16.900.0002
Adapterplatte für SYS 40-Komponenten in SYS 65	adapter plate for SYS 40 components in SYS 65	ADP-S65-S40-20	16.900.0003
Verbindungslasche für Würfel der Serie W 65	connecting plate for W 65 series cubes	VL-W65	16.129.0002

Zubehör/Accessories

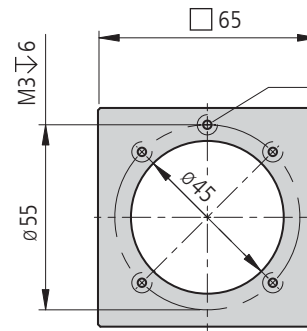
Reiter RT 65, 65 mm, mit Rändelschraube	slide RT 65, 65 mm, with knurled screw	RT 65-65-R	16.021.0065
Reiter RT 65, 65 mm, mit Innensechskantschraube	slide RT 65, 65 mm, with hexagon socket head cap screw	RT 65-65-M4	16.022.0065
Reiter RT 65, 65 mm, mit Apertur \varnothing 35 mm, mit Rändelschraube	slide RT 65, 65 mm, with aperture \varnothing 35 mm, with knurled screw	RT 65-65-R-D35	16.021.1065
Reiter RT 65, 65 mm, mit Apertur \varnothing 35 mm, mit Innensechskantschraube	slide RT 65, 65 mm, with aperture \varnothing 35 mm, with hexagon socket head cap screw	RT 65-35-M4-D35	16.022.1065



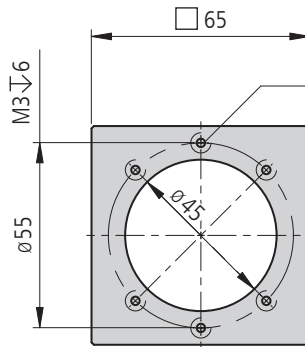
M3 für Klemmung
M3 for wedging



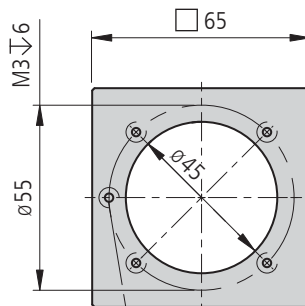
M3 für Klemmung
M3 for wedging



M3 für Klemmung
M3 for wedging



M3 für Klemmung
M3 for wedging



M3 für Klemmung
M3 for wedging

M3-Gewinderaster 38,9x38,9 mm
an allen Würfelseiten/
38.9x38.9 mm M3 grid at all cube sides

Technische Daten/Technical Data W65

Gewicht	weight	250	g
---------	--------	-----	---

Verbindungslasche für Würfel W65

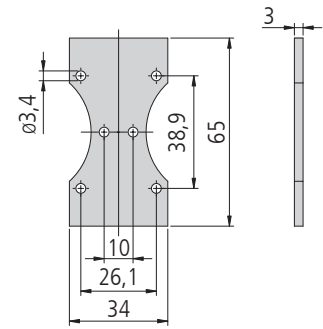
zur linearen Verbindung der Würfel W65 untereinander.

inkl. 4 Schrauben ISO 4762 M3x8

Connecting Plate for Cube W65

for connecting cubes W65 linearly with one another.

incl. 4 screws ISO 4762 M3x8



		Typ/type	Bestell-Nr./part no.
Verbindungslasche für Würfel der Serie W65	connection plate for W65 series cubes	VL-W65	16.129.0002

Blindeckel für Würfel W65

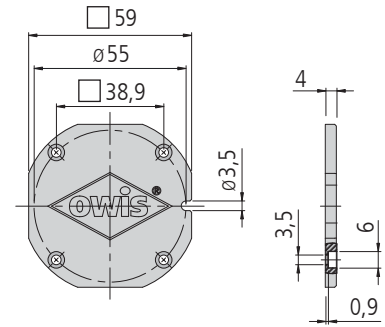
zum licht- und staubdichten Abschluss von nicht benötigten Austrittsöffnungen der Würfel W65.

inkl. 4 Schrauben ISO 1207 M3x6

Blind Cover for Cube W65

for light- and dust-proof covering of unused openings on the cubes W65.

incl. 4 screws ISO 1207 M3x6



		Typ/type	Bestell-Nr./part no.
Blindeckel für Würfel der Serie W65	blind cover for W65 series cubes	BD-W65	16.129.0001

Adapterplatte SYS 65-SYS 40

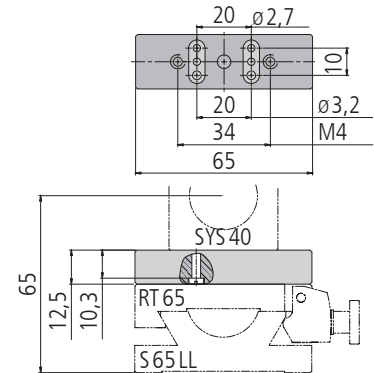
zur Befestigung von SYS 40 Komponenten auf Reitern RT 65, zur Anpassung der optischen Achsen.

inkl. 2 Schrauben ISO 1207 M2,3x16
2 Schrauben ISO 4762 M3x16

Adapter Plate SYS 65-SYS 40

to assemble SYS 40 components on RT 65 slides to adapt the optical axes.

incl. 2 screws ISO 1207 M2.3x16
2 screws ISO 4762 M3x16



		Typ/type	Bestell-Nr./part no.
Adapterplatte für SYS 40-Komponenten in SYS 65	adapter plate for SYS 40 components in SYS 65	ADP-S65-S40-20	16.900.0003

