

Reiter SYS 25 SYS 25 Slides

RT 25

- Grundkörper und Klemmstück aus verzugsarmem Aluminium
- reflexionsarm, schwarz eloxiert
- mit Rändel- oder Innensechskantschraube
- flächige Klemmung ohne bleibende Deformation der Schiene
- Einstellung bleibt beim Fixieren erhalten
- body and clamping piece made of deformation-resistant aluminium
- reflection-poor, black anodized
- with knurled or hexagon socket head cap screw
- laminar clamping without constant deformation of rail
- adjustment remains stable during fixing

25

9012.0250 / 28.06.2022



Die Reiter RT 25 dienen zur Montage der Aufbaukomponenten auf der Systemschiene S 25 LL, damit die definierte Systemhöhe gewährleistet ist. Sie sind mit den bewährten, schwenkbaren Klemmstücken ausgerüstet. Dadurch lassen sich diese sehr leicht, auch in bestehende Aufbauten auf die Systemschienen S 25 LL setzen oder entfernen.

Festgeklemmt werden die Reiter mit einer Rändel- oder Innensechskantschraube. Die Klemmstücke gewährleisten durch ihre Form einen hohen Kraftschluss ohne bleibende Deformation der Schiene.

Für den Reiter mit Feinverstellung sind auf Anfrage Reiter mit seitlicher Gewindebohrung erhältlich.

The RT 25 slides are used to mount assembling components on the system rail S 25 LL in order to provide the system height. The slides are equipped with the proven tilting clamping pieces. Thereby they can be placed easily also in existing setups on the system rails S 25 LL, too.

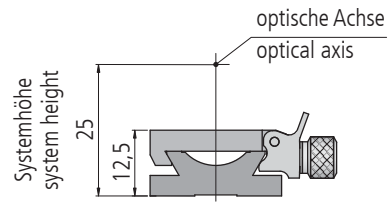
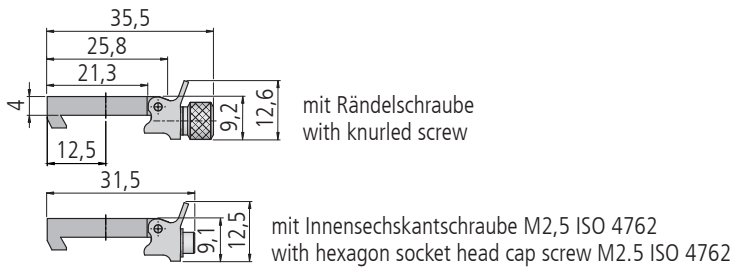
In order to fix the slides, a knurled or hexagon socket head cap screw is used. The form of the clamping pieces guarantees a high adhesion without constant deformation of the rail.

Slides with lateral threaded hole for the slide with fine adjustment on request.

Bestellangaben/Ordering Information

Reiter SYS 25/SYS 25 slides

Breite/width	Typ/type	mit Rändelschraube with knurled screw		mit Innensechskantschraube ISO 4762 with hexagon socket head cap screw ISO 4762	
		Bestell-Nr./part no.		Typ/type	Bestell-Nr./part no.
8 mm	RT 25-8-R	12.021.0008		RT 25-8-M2,5	12.022.0008
8 mm, für Feinverstellung for fine adjustment	RT 25-8-R-Z	12.031.0008			
9 mm, für/for KSH(M) 25	RT 25-9-ZM	12.021.0009			
15 mm	RT 25-15-R	12.021.0015		RT 25-15-M2,5	12.022.0015
15 mm, mit Langloch für M2 with slotted hole for M2	RT 25-15-R-LL	12.021.3015		RT 25-15-M2,5-LL	12.022.3015
25 mm	RT 25-25-R	12.021.0025		RT 25-25-M2,5	12.022.0025
45 mm	RT 25-45-R	12.021.0045		RT 25-45-M2,5	12.022.0045

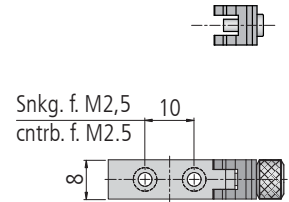


8 mm breit, zur Befestigung von Aufnahmeplatten für Linsen, Filter usw.

8 mm wide, for retaining mounting plates for lenses, filters etc.

inkl. 2 Zylinderschrauben mit Schlitz M2,5 x 5

incl. 2 slotted cheese head screws M2.5 x 5



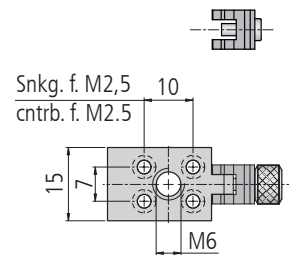
Typ/type	Bestell-Nr./part no.
RT 25-8-R	12.021.0008
RT 25-8-M2,5	12.022.0008

15 mm breit, für Transjustierungen, Drehfasungen und Aufnahmeplatten mit höheren Anforderungen an Führung und Stabilität.

15 mm wide, for transmitting mounts, rotary mounts and mounting plates which need great stability and high precision.

inkl. 4 Zylinderschrauben mit Schlitz M2,5 x 5

incl. 4 slotted cheese head screws M2.5 x 5



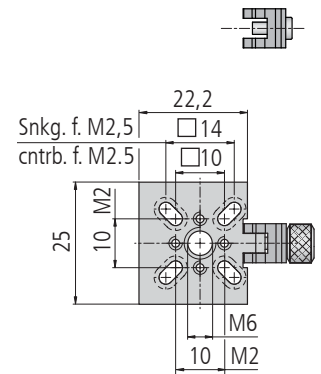
Typ/type	Bestell-Nr./part no.
RT 25-15-R	12.021.0015
RT 25-15-M2,5	12.022.0015

25 mm breit, zur Montage von Aufnahmeplatten, Optikhaltern, auch der anderen Systeme und des VT 14.

25 mm wide, for mounting mounting plates, optical mounts, for the other systems, too and for the VT 14.

inkl. 4 Zylinderschrauben mit Schlitz M2,5 x 5,
2 Zylinderschrauben mit Schlitz M2 x 5

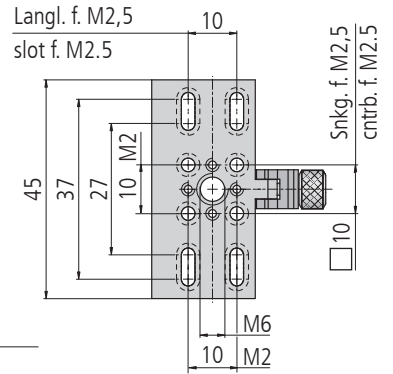
incl. 4 slotted cheese head screws M2,5 x 5,
2 slotted cheese head screws M2 x 5



Typ/type	Bestell-Nr./part no.
RT 25-25-R	12.021.0025
RT 25-25-M2,5	12.022.0025

45 mm breit, zur Montage von zwei Einzelelementen, z. B. Aufnahmeplatten, oder anderen größeren Bauteilen.

45 mm wide, for mounting two single elements, mounting plates for example, or other large components.



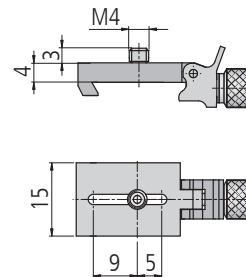
inkl. 4 Zylinderschrauben mit Schlitz M2,5 x 5,
2 Zylinderschrauben mit Schlitz M2 x 5

incl. 4 slotted cheese head screws M2,5 x 5,
2 slotted cheese head screws M2 x 5

Typ/type	Bestell-Nr./part no.
RT 25-45-R	12.021.0045
RT 25-45-M2,5	12.022.0045

15 mm breit, mit Langloch zur Montage von Spiegel- und Optikhaltern in unterschiedlichen Winkeln.

15 mm wide, with slotted hole for mounting mirror and transmitting mounts in different angles.



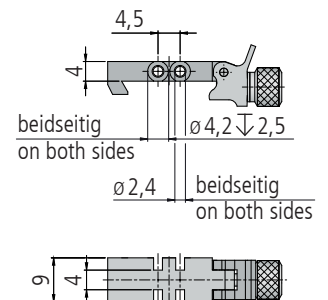
inkl. 1 Zylinderschrauben mit Schlitz M2 x 4,
1 Gewintheadapter M4/M2

incl. 1 slotted cheese head screws M2 x 4,
1 thread adapter M4/M2

Typ/type	Bestell-Nr./part no.
RT 25-15-R-LL	12.021.3015
RT 25-15-M2,5-LL	12.022.3015

9 mm breit, mit seitlichen Senkungen für M2 für die Montage der Klappspiegelhalter KSH(M) 25 auf S 25 LL. Im Lieferumfang sind zwei Reiter enthalten.

9 mm wide, with lateral counterbores for M2 to mount flip mirror holders KSH(M) 25 on S 25 LL. Two slides are included in scope of delivery.



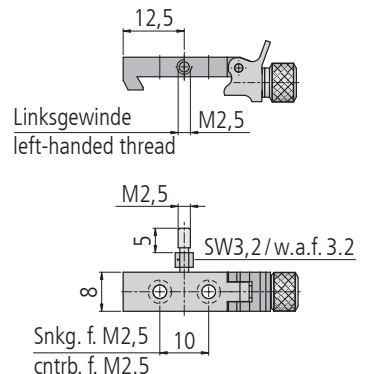
inkl. 4 Innensechskant-Zylinderschrauben M2 x 10

incl. 4 hexagon socket head cap screws M2 x 10

Typ/type	Bestell-Nr./part no.
RT 25-9-ZM	12.021.0009

8 mm breit, mit Feinverstellung, bestehend aus einem Reiter mit stirnseitigem Linksgewinde und einer Schraube mit Rechts- und Linksgewinde. Passt zu Reitern mit stirnseitigem M2,5-Gewinde (auf Anfrage). Maximaler Verstellbereich 6 mm.

8 mm wide, with fine adjustment consisting of a slide with a left-handed frontal thread and a screw with right and left thread. Fits to slides with frontal M2.5 thread (on request). Max. adjustable range 6 mm.

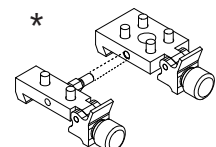


inkl. 2 Zylinderschrauben mit Schlitz M2,5 x 5

incl. 2 slotted cheese head screws M2,5 x 5

* Reiter RT 25-SB (12.04xxxx) mit seitlichem Rechtsgewinde M2,5

* Slide RT 25-SB (12.04x.xxxx) with lateral right-handed thread M2.5.



Typ/type	Bestell-Nr./part no.
RT 25-8-R-Z	12.031.0008

