

Einsätze und Faseradapter Inserts and Fibre Adapters

ZB-O

- SYS 40 bzw. SYS 65 kompatibel
- verzugsarmes Aluminium
- reflexionsarm, schwarz eloxiert
- einfache Aufnahme für Mikroskop- und Fotoobjektive
- for use with SYS 40 or SYS 65
- deformation-resistant aluminium
- reflection-poor, black anodized
- easy mount for microscope and camera objectives

40 65

RMS V-6

9012.0340 / 15.07.2022



Reduzier- und Erweiterungseinsätze EINSR bzw. EINSE ermöglichen einen einfachen Wechsel zwischen gefassten Optiken unterschiedlicher Größe. Reduziereinsätze sind auch mit Innengewinde zur Aufnahme von Mikroskopobjektiven (RMS) und Fotoobjektiven (C-Mount) erhältlich.

Zur Aufnahme von Fasern mit SMA- oder FC-Anschlüssen sind die Faseradapter 40 erhältlich.

Der Einsatz EINS-DSM1 erlaubt die Aufnahme von Fremdprodukten mit einem SM1-Außengewinde einerseits und dient andererseits zur Aufnahme ungefasster Optiken mit \varnothing 22,4 mm.

Reduction and extension inserts EINSR and EINSE allow easy switching between mounted optics of different sizes. Reduction inserts are also available with female threads for mounting microscope objectives (RMS) and photo objectives (C-mount).

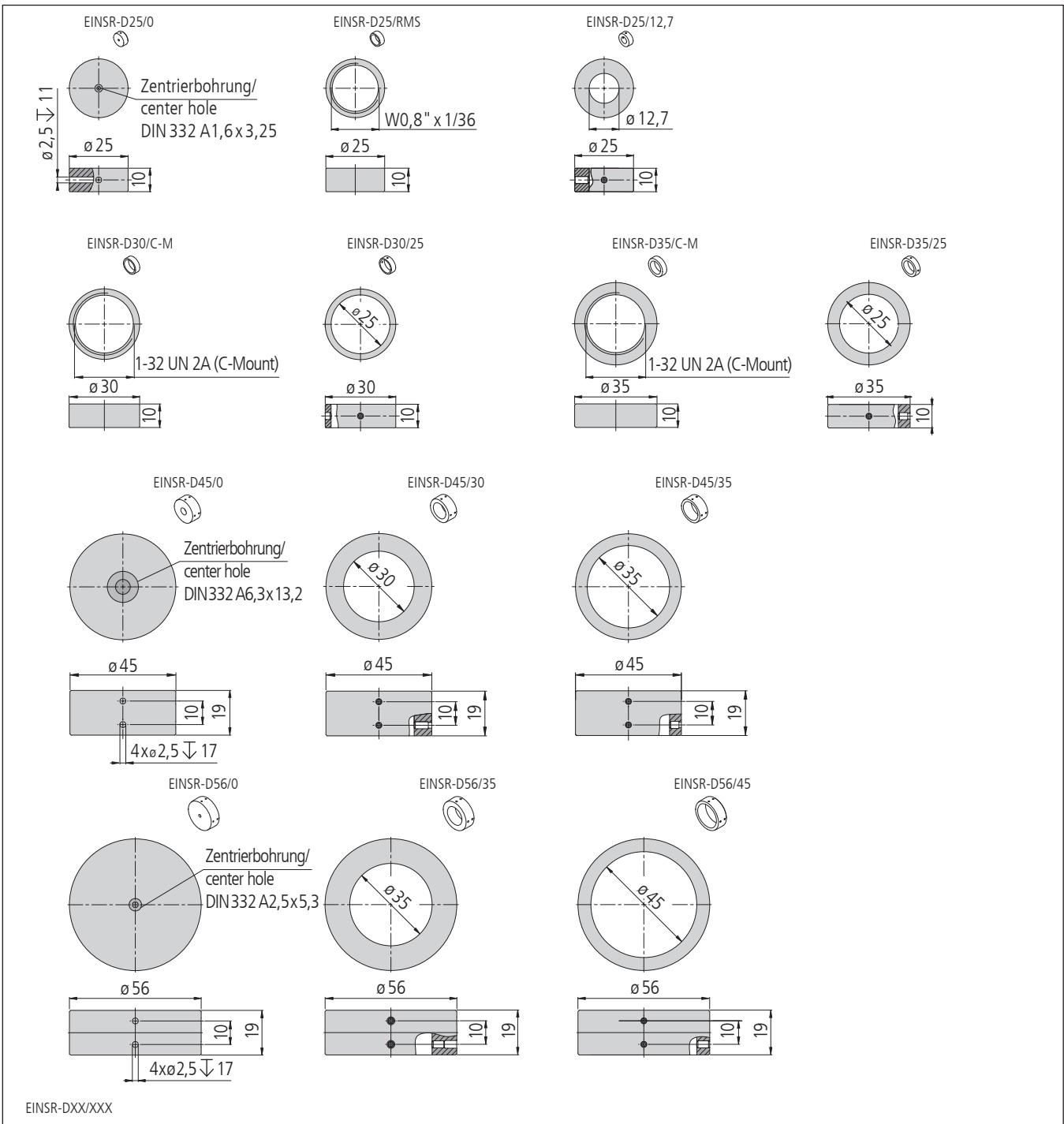
FASE 40 fiber adapters are available for attaching fibers with SMA or FC connectors.

The EINS-DSM1 insert allows the mounting of external products with an SM1 male thread on the one hand and provides on the other hand for the mounting of unmounted optics with \varnothing 22.4 mm

Bestellangaben/Ordering Information

Einsätze und Faseradapter / inserts and fibre adapters

		Typ/type	Bestell-Nr./part no.
Reduziereinsatz Außen- \varnothing 25 mm ohne Bohrung	reduction insert external \varnothing 25 mm without bore	EINSR-D25/0	14.711.2500
Reduziereinsatz Außen- \varnothing 25 mm auf RMS	reduction insert external \varnothing 25 mm to RMS	EINSR-D25/RMS	14.711.2501
Reduziereinsatz Außen- \varnothing 25 mm auf \varnothing 12,7 mm (0,5")	reduction insert external \varnothing 25 mm to \varnothing 12.7 mm (0.5")	EINSR-D25/12,7	14.711.2513
Reduziereinsatz Außen- \varnothing 30 mm auf C-Mount	reduction insert external \varnothing 30 mm to C-Mount	EINSR-D30/C-M	14.711.3002
Reduziereinsatz Außen- \varnothing 30 mm auf \varnothing 25 mm	reduction insert external \varnothing 30 mm to \varnothing 25 mm	EINSR-D30/25	14.711.3025
Reduziereinsatz Außen- \varnothing 35 mm auf C-Mount	reduction insert external \varnothing 35 mm to C-Mount	EINSR-D35/C-M	16.711.3502
Reduziereinsatz Außen- \varnothing 35 mm auf \varnothing 25 mm	reduction insert external \varnothing 35 mm to \varnothing 25 mm	EINSR-D35/25	16.711.3525
Reduziereinsatz Außen- \varnothing 45 mm ohne Bohrung	reduction insert external \varnothing 45 mm without bore	EINSR-D45/0	16.711.4500
Reduziereinsatz Außen- \varnothing 45 mm auf \varnothing 30 mm	reduction insert external \varnothing 45 mm to \varnothing 30 mm	EINSR-D45/30	16.711.4530
Reduziereinsatz Außen- \varnothing 45 mm auf \varnothing 35 mm	reduction insert external \varnothing 45 mm to \varnothing 35 mm	EINSR-D45/35	16.711.4535
Reduziereinsatz Außen- \varnothing 56 mm ohne Bohrung	reduction insert external \varnothing 56 mm without bore	EINSR-D56/0	16.711.5600
Reduziereinsatz Außen- \varnothing 56 mm auf \varnothing 35 mm	reduction insert external \varnothing 56 mm to \varnothing 35 mm	EINSR-D56/35	16.711.5635
Reduziereinsatz Außen- \varnothing 56 mm auf \varnothing 45 mm	reduction insert external \varnothing 56 mm to \varnothing 45 mm	EINSR-D56/45	16.711.5645
Faseradapter SMA in Fassung \varnothing 25 mm	SMA fibre adapter in \varnothing 25 mm mount	FASE 40-D25-SMA	14.521.2501
Faseradapter FC in Fassung \varnothing 25 mm	FC fibre adapter in \varnothing 25 mm mount	FASE 40-D25-FC	14.521.2502
Erweiterungseinsatz Außen- \varnothing 25 mm auf Innen- \varnothing 30 mm	Extension insert outer \varnothing 25 mm to inner \varnothing 30 mm	EINSE-D25/30	14.721.2530
Erweiterungseinsatz Außen- \varnothing 25 mm auf Innen- \varnothing 35 mm	Extension insert outer \varnothing 25 mm to inner \varnothing 35 mm	EINSE-D25/35	14.721.2535
für Aussendurchmesser \varnothing 25 mm bzw. \varnothing 35 mm	for \varnothing 25 mm and \varnothing 35 mm external diameter	EINS-D35-D25-DSM1	26.130.1035



Technische Daten/Technical Data EINSR und/and FASE 40

Gewicht

weight

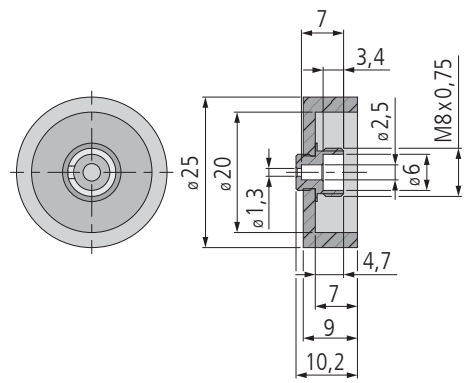
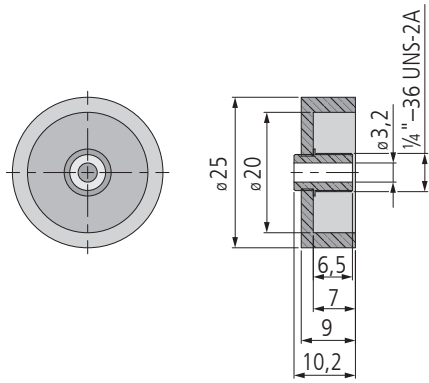
10 bis/up to 130

g

FASE 40-D25-SMA



FASE 40-D25-FC

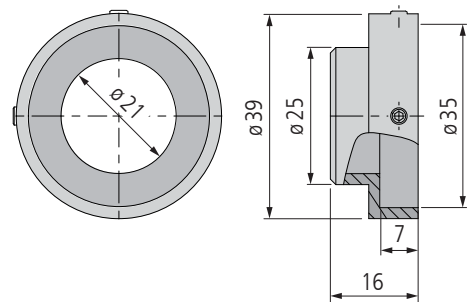
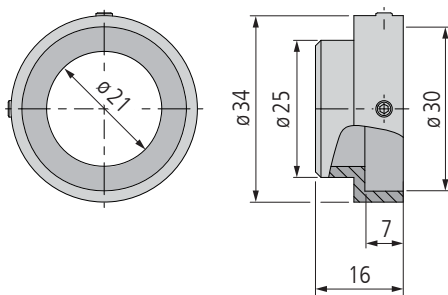


FASE 40-D25-XXX

EINSE-D25/30

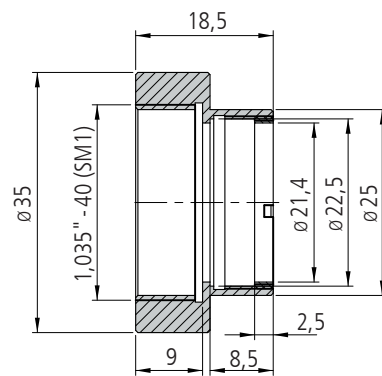
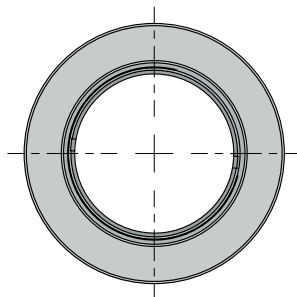


EINSE-D25/35



EINSE-D25/XX

EINS-D35-D25-DSM1



EINS-D35-D25-DSM1

