

## Justiereinsätze mit Tellerfedern Adjustable Inserts with disc springs

JT 25T

- SYS 25 kompatibel
  - verzugsarmes Aluminium
  - reflexionsarm, schwarz eloxiert
  - modularer Aufbau
  - Winkelverstellung um 2 Achsen
  - langzeitstabil
  - vibrationsunempfindlich
  - industrietauglich
- Option  
– für Strahlteilerwürfel oder Prismen
- for use with SYS 25
  - deformation-resistant aluminium
  - reflection-poor, black anodized
  - modular assembly
  - angular motion at 2 axes
  - long-term stability
  - vibration insensitive
  - designed for industrial application
- Option  
– for beam splitter cubes or prisms

25

V-6

9012.0269 / 30.06.2022



Die Justiereinsätze JT 25T können sowohl in Würfel W 25 als auch in Halter für gefasste Optiken OH 25-D16 eingesetzt werden (beide auf Anfrage) und bilden hochstabile Strahlumlenkungen.

Mit den Würfeln W 25 lassen sich z.B. Mach-Zehnder- oder Michelson-Interferometer realisieren.

Für eine hochpräzise, erschütterungsfeste und langzeitstabile Justierung werden die Tellerfedern mit drei Schrauben gegen die Basisplatte verspannt. Mittels zwei Schrauben können die Optiken in Theta und Phi ausgerichtet werden. Eine Weitere dient zum Ausgleich der verschiedenen Substratdicken oder zum Ausblenden störender Reflexionen an Grenzflächen.

Neben der Ausführung für Umlenkspiegel ist auch eine Version für Strahlteilerwürfel oder Prismen erhältlich.

The adjustable inserts JT 25T can be mounted in W 25 cubes as well as in holders for mounted optics OH 25-D16 (both on request), and build highly stable beam deflectors.

For example Mach-Zehnder or Michelson interferometers can be realized with W 25 cubes.

For a highly precise, shock-resistant and long-term stable adjustment, the disc springs are braced with the base plate by three screws. The optics are aligned in theta and phi with two screws. A further one provides a limited possibility to compensate different substrate thicknesses, or to eliminate reflections.

In addition to the version for deflection mirrors, a version for beamsplitter cubes or prisms is available, too.

### Bestellangaben/Ordering Information

Justiereinsätze mit Tellerfedern/adjustable inserts with disc springs

		Typ/type	Bestell-Nr./part no.
für Strahlteilerwürfel oder Prismen 10 x 10 x 10 mm	for beamsplitter cubes or prisms 10 x 10 x 10 mm	JT 25T-STW-O	12.214.1010
für Umlenkspiegel mit max. 12 x 7 x 2 mm	for deflection mirrors with max. 12 x 7 x 2 mm	JT 25T-USZ-O	12.214.3013

### Justiereinsätze für Strahlteilerwürfel und Prismen

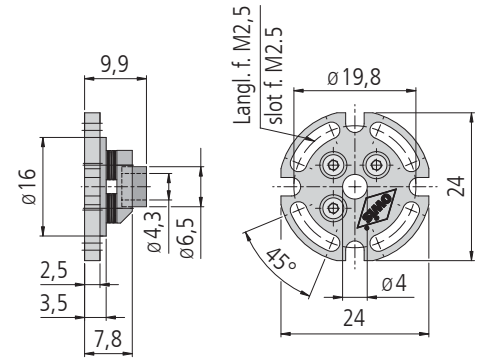
10 mm Kantenlänge und Substrat aus optischem Glas.

### Adjustable Inserts for Beamsplitter Cubes and Prisms

with 10 mm side and optical glass substrate.

inkl. 4 Schrauben ISO 1207 M2,5 x 6

incl. 4 screws ISO 1207 M2.5 x 6



		Typ/type	Bestell-Nr./part no.
Justiereinsatz für Strahlteiler würfel oder Prismen 10 x 10 x 10 mm	adjustable insert for beamsplitter cubes or prisms 10 x 10 x 10 mm	JT 25T-STW-0	12.214.1010

### Justiereinsätze für Umlenkspiegel

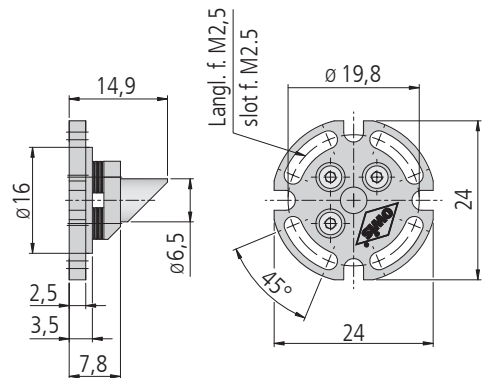
mit max. 12x7x2 mm zur Umlenkung um 90°. Durch spannungsarme Klebung des Spiegels auf das Substrat aus optischem Glas für hochwertige Laserspiegel geeignet. Die optimale Spiegeldicke beträgt 2 mm.

### Adjustable Inserts for Deflection Mirrors

with max. 12x7x2 mm for deflecting beams at 90°. Low-stress bonding to the optical glass substrate makes this suitable for high-quality laser mirrors. The optimum mirror thickness is 2 mm.

inkl. 4 Schrauben ISO 4762 M2,5x6

incl. 4 screws ISO 4762 M2.5x6



		Typ/type	Bestell-Nr./part no.
Justiereinsatz für Umlenkspiegel max. 12x7x2 mm	adjustable insert for deflection mirrors max. 12x7x2 mm	JT 25T-USZ-0	12.214.3013

### Technische Daten/Technical Data JT25-T

Winkelverstellbereich	angular adjustment range	±1,2	°
Einstellempfindlichkeit	setting sensitivity	0,8	mrad
Gewicht	weight	10	g