

Justiereinsätze mit Feingewindeschrauben / Tellerfedern
Adjustable Inserts with fine-thread screws / disc springs

JT 65F
JT 65T

9012.0097 / 13.07.2022

- SYS 65 kompatibel
- verzugsarmes Aluminium
- reflexionsarm, schwarz eloxiert
- modularer Aufbau
- Winkelverstellung um 2 Achsen
- langzeitstabil
- industrietauglich
- for use with SYS 65
- deformation-resistant aluminium
- reflection-poor, black anodized
- modular assembly
- angular motion at 2 axes
- long-term stability
- designed for industrial application

Option
– passende Optiken

Option
– fitting optics



Mit den Justiereinsätzen mit Feingewindeschrauben JT 65F und mit Tellerfedern JT 65T können auf Basis der Halter für gefasste Optiken OH 65-D45 oder der Würfel W 65 hochstabile Strahlumlenkungen aufgebaut werden. Mit den Würfeln W 65 lassen sich mit wenigen Handgriffen Mikroskopaufbauten mit Doppelseinblick realisieren. Durch die Kombination mehrerer Würfel sind präzise Ringresonatoren, Mach-Zehnder-, Michelson- Interferometer usw. möglich.

Die Justiereinsätze mit Feingewindeschrauben JT 65F lassen sich ohne Werkzeug handhaben und sind besonders für Anordnungen geeignet, die häufigere Einstellarbeiten erfordern. Über zwei Feingewindeschrauben können optische Elemente in zwei Kippachsen justiert werden. Mit der dritten Schraube lässt sich zusätzlich eine Verschiebung des Drehpunktes erreichen.

Die Justiereinsätzen mit Tellerfedern JT 65T werden mit 3 Tellerfedernpaketen gegen eine Basisplatte vorgespannt und können so hochpräzise, erschütterungsfest und langzeitstabil justiert werden. Auch hier können mit 2 Paketen die Optiken in theta und phi justiert werden. Die dritte Schraube dient zur Verschiebung des Drehpunktes.

Durch diese Verschiebung können bei allen Justiereinsätzen unterschiedliche Substratdicken ausgeglichen oder bei Strahlteilerwürfeln, durch eine definierte Schrägstellung der Ein- und Austrittsflächen, Reflexionen ausgeblendet werden.

Using adjustable inserts with fine-thread screws JT 65F and with disc springs JT 65T in conjunction with holders for mounted optics OH 65-D45 or cubes W 65, highly stable beam deflectors can be assembled. With cubes W 65, it is a simple matter to build a microscope setup with two viewing points. By combining several cubes, precise ring resonators, Mach-Zehnder, Michelson interferometers, etc. can be built.

The adjustable inserts with fine-thread screws JT 65F can be set without the need of any tools. They are especially suitable for setups where frequent adjustment is necessary. Two fine-thread screws permit optical elements to be tilted in two axes. A third screw enables an additional displacement of the centre of rotation.

In the adjustable inserts with disc springs JT 65T the optic holders are supported on packets of 3 disc springs against the flange component, and can be adjusted. They are very precise, shock and vibration resistant and long-term stable. Also here two 2 packets enables the adjustment of the optics in theta and phi. The third screw provide an additional displacement of the centre of rotation.

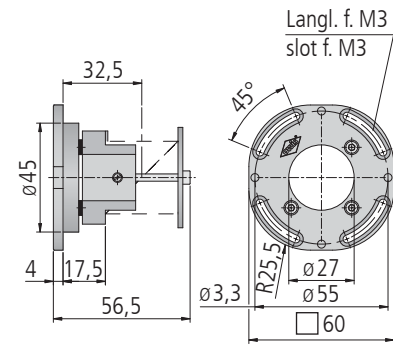
These adjustments allow compensation of different thickness, or the setting of beamsplitter cubes at a defined inclination of the front and exit field, to eliminate reflections.

Justiereinsätze für Strahlteilerwürfel und Prismen

mit 30 mm Kantenlänge. Durch die seitliche Klemmung können auch Prismen montiert werden.

Adjustable Inserts for Beamsplitter Cubes and Prisms

with 30 mm side. By the use of lateral clamping, 30 mm prisms can also be installed.



inkl. 4 Schrauben ISO 4762 M3 x 6

incl. 4 screws ISO 4762 M3 x 6

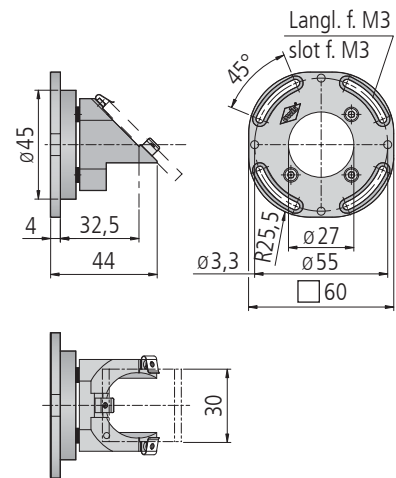
		Typ/type	Bestell-Nr./part no.
Justiereinsatz für Strahlteilerwürfel oder Prismen 30 x 30 x 30 mm	adjustable insert for beamsplitter cubes or prisms 30 x 30 x 30 mm	JT 65T-STW30Z-O	16.214.1030

Justiereinsätze für Strahlteilerplatten

mit 30 x 42,5 x 4 mm. Die Platten werden auf drei Auflagepunkten mit Federn spannungsarm fixiert. Dadurch ist der Einsatz in der Interferometrie auch bei großen Strahldurchmessern möglich.

Adjustable Inserts for Beamsplitter Plates

with 30 x 42.5 x 4 mm. The plates are retained by springs at three points. The low-stress mounting means that the insert can be used for interferometry, even at large beam diameters.



inkl. 4 Schrauben ISO 4762 M3 x 6

incl. 4 screws ISO 4762 M3 x 6

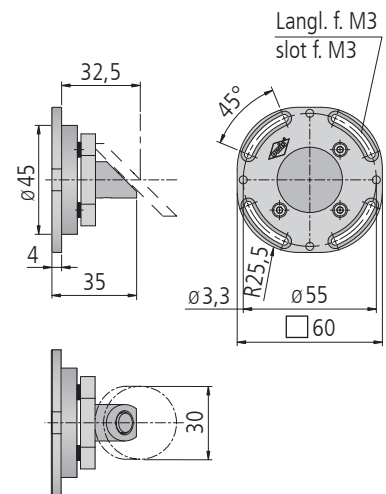
		Typ/type	Bestell-Nr./part no.
Justiereinsatz für Strahlteilerplatten 30 x 42,5 x 4 mm	adjustable insert for beamsplitter plates 30 x 42.5 x 4 mm	JT 65T-STPZ-O	16.214.2030

Justiereinsätze für Umlenkspiegel

mit 30 x 42,5 x 4 mm zur Umlenkung um 90°. Durch spannungsarme Klebung des Spiegels auf das Substrat aus optischem Glas für hochwertige Laserspiegel geeignet. Thermische Spannungen werden im Substrat aufgenommen und somit nicht auf den Spiegel übertragen. Die optimale Spiegeldicke beträgt 4 mm.

Adjustable Inserts for Deflection Mirrors

with 30 x 42.5 x 4 mm for deflecting beams at 90°. Low-stress bonding to the optical glass substrate makes this suitable for high-quality laser mirrors. Thermal stresses are absorbed in the substrate, and so do not affect the mirror. The optimum mirror thickness is 4 mm.



inkl. 4 Schrauben ISO 4762 M3 x 6

incl. 4 screws ISO 4762 M3 x 6

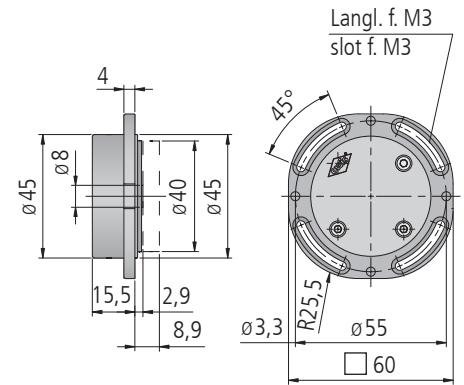
		Typ/type	Bestell-Nr./part no.
Justiereinsatz für Umlenkspiegel 30 x 42,5 x 4 mm	adjustable insert for deflection mirrors 30 x 42.5 x 4 mm	JT 65T-USZ-O	16.214.3030

Justiereinsätze für Vorderflächen- plan- und -hohlspiegel

mit 40 mm Durchmesser und planer Rückseite. Durch spannungsarme Klebung auf das Substrat aus optischem Glas für Referenzspiegel in Interferometern geeignet.

Adjustable Inserts for Front Surface plane and concave Mirrors

with diameter 40 mm and plane backside. Low-stress bonding of the mirror to the optical glass substrate makes this suitable for interferometry.



inkl. 4 Schrauben ISO 4762 M3 x 6

incl. 4 screws ISO 4762 M3 x 6

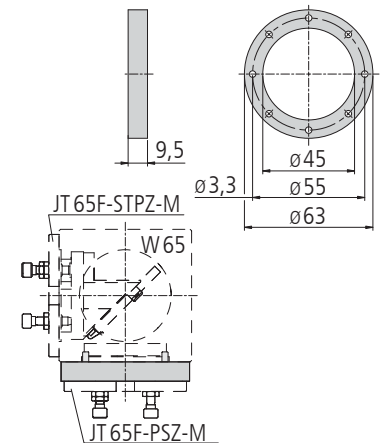
		Typ/type	Bestell-Nr./part no.
Justiereinsatz für Spiegel ø 40 mm	adjustable insert for mirrors ø 40 mm	JT 65T-PSZ-O	16.214.4040

Distanzring 9,5 mm

zur Montage von zwei Justiereinsätzen in einem Würfel W65, z.B. für Strahlteiler und Planspiegel, wird ein Distanzring 9,5 mm benötigt.

Spacer Ring 9.5 mm

when fitting two adjustable inserts to one cube W65, for example a beamsplitter and a plane mirror, the 9.5 mm spacer ring is required.



inkl. 4 Schrauben ISO 4762 M3 x 16

incl. 4 screws ISO 4762 M3 x 16

		Typ/type	Bestell-Nr./part no.
Distanzring SYS 65, 9,5 mm	spacer ring SYS 65, 9.5 mm	RING-JT 65F	16.219.0010

Technische Daten/Technical Data JT 65F

Winkelstellbereich	angular adjustment range	±7	°
Spindelsteigung	spindle pitch	0,25	mm
Einstellempfindlichkeit	sensitivity of adjustment	100	µrad
Apertur	aperture	24	mm
Gewicht	weight	80 bis/up to 160	g

Technische Daten/Technical Data JT 65T

Winkelstellbereich	angular adjustment range	±1	°
Einstellempfindlichkeit	sensitivity of adjustment	150	µrad
Apertur	aperture	27	mm
Gewicht	weight	80 bis/up to 160	g

Bestellangaben/Ordering Information

Justiereinsätze mit Feingewindeschrauben/Tellerfedern /
adjustable inserts with fine-thread screws / disc springs

		Typ/type	Bestell-Nr./part no.
für Spiegel ø 40 mm	for mirrors ø 40 mm	JT 65F-PSZ-O	16.211.4040
für Strahlteilerwürfel oder Prismen 30x30x30 mm	for beamsplitter cubes or prisms 30x30x30 mm	JT 65T-STW30Z-O	16.214.1030
für Strahlteilerplatten 30x42,5x4 mm	for beamsplitter plates 30x42.5x4 mm	JT 65T-STPZ-O	16.214.2030
für Umlenkspiegel 30x42,5x4 mm	for deflection mirrors 30x42.5x4 mm	JT 65T-USZ-O	16.214.3030

Zubehör/Accessories

Würfel für SYS 65	cube for SYS 65	W 65	16.120.0001
Distanzring SYS 65, 9,5 mm	spacer ring SYS 65, 9.5 mm	RING-JT 65F	16.219.0010
Optikhalter für ø 45 mm	optic holder for ø 45 mm	OH 65-D45	16.110.0045