

Höhenverstellische, motorisiert Elevator Stages, motorized

HVM 100N

Ausgabe 05.02.2020

Die Sicherheitshinweise müssen unbedingt beachtet werden.

Schmierfette bestehen hauptsächlich aus Grundöl und Dickungsstoff. Einige Grundöle und einige Dickungsstoffe sind untereinander nicht mischbar. Es entsteht dann keine homogene Mischung. In solchen Fällen ist eine Verhärtungsneigung oder starkes Weicherwerden mit Tropfpunktabfall nicht auszuschließen. Vermischungen unterschiedlicher Fette sind deshalb zu vermeiden und das Originalfett ist einzusetzen.

Der Kugelgewindetrieb

wird werksseitig mit **OWIS® SST.F11** gefettet.
Schmierfett SST.F11 im 5 ml-Applikator, Artikel-Nr. 90.999.0011

Die Kreuzrollenführungen

werden werksseitig mit **OWIS® SST.F1** gefettet.
Schmierfett SST.F1 im 5 ml-Applikator, Artikel-Nr. 90.999.0001

Die Nachschmierung sollte etwa alle 500 Betriebsstunden, spätestens alle 3 Monate erfolgen.

Users are required to follow the safety and security advice.

Lubricating greases consist primarily of a base oil and a thickener. Not every base oil and not every thickener can be mixed with each other. When combining immiscible components, you get an inhomogeneous mixture that may have a low dropping point or may tend to harden. Thus, mixtures of different lubricating greases should be avoided. It is highly recommended that the original lubricating greases are used for relubricating.

The ball screw

is lubricated by us with the **OWIS® SST.F11** grease.
Lubricating grease SST.F11 in a 5 ml applicator, part no. 90.999.0011

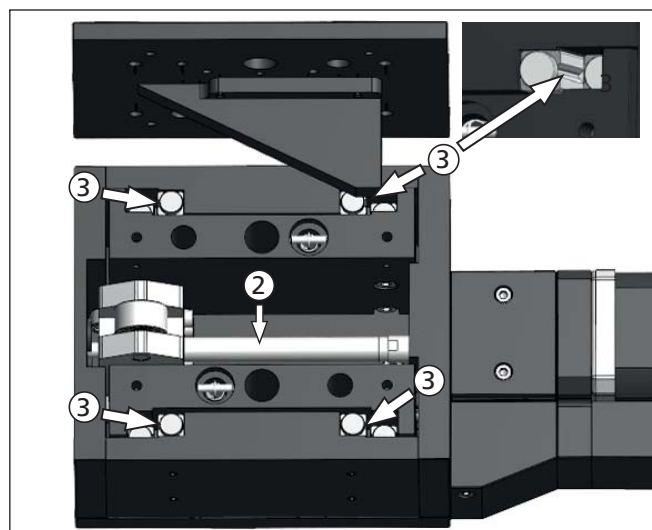
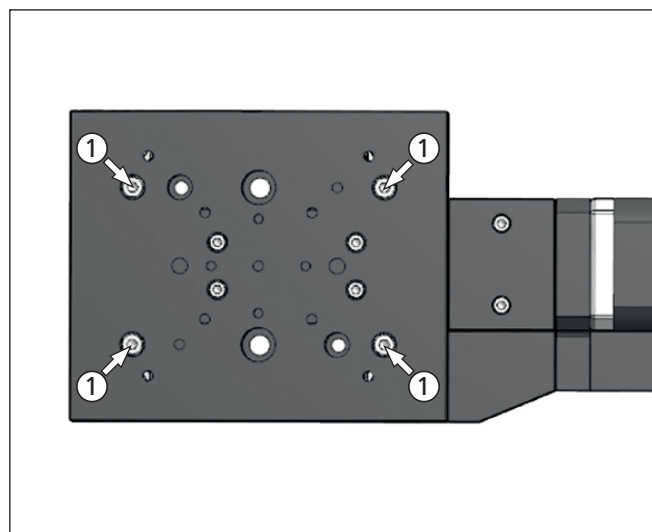
The cross roller bearing guides

are lubricated by us with the **OWIS® SST.F1** grease.
Lubricating grease SST.F1 in a 5 ml applicator, part no. 90.999.0001

Relubrication should take place after about 500 operation hours, at least every 3 months.

Vorgehensweise

1. Tischplatte in obere Endstellung bringen
2. Steuergerät spannungslos schalten und gegen Wiedereinschalten sichern.
3. Tischplatte abschrauben (1)
Achtung! Sie muss nach der Wartung in der gleichen Ausrichtung wieder aufgesetzt werden.
4. Mit einem trockenen fusselfreien Lappen verbrauchtes bzw. verschmutztes Fett sowie Verunreinigungen aus dem Gewinde der Spindel (2) entfernen. Reinigungsmittel wie Benzin oder Petroleum sind in der Regel nicht notwendig.
5. Eine dünne Schicht SST.F11 auf die gesamte Spindel­fläche (2) gleichmäßig auftragen.
6. Schmiermittel SST.F1 auf die Laufflächen der vier Kreuzrollenführungen (3) auftragen.
7. Tischplatte anschrauben. Ausrichtung beachten!
Es ist darauf zu achten, dass die Tischplatte mittig und zu allen Gehäuseflächen parallel ausgerichtet ist.



Lubrication procedure

1. Move the table plate into the upper end position.
2. Turn off the control unit and make sure that it cannot be turned on accidentally.
3. Screw off the table plate (1).
Attention! After the lubrication procedure it must be mounted in the same direction.
4. Remove the used grease or dust particles from the threads of the spindle (2) with a dry, lint-free cloth. Cleansers such as benzine or petroleum are normally not necessary.
5. Apply evenly a thin film of lubricating grease SST.F11 onto the thread surface (2).
6. Also apply a thin film of lubricating grease SST.F1 onto the rails (3) of the cross roller guides.
7. Screw on the table plate. Consider the direction! It is important that the table plate is adjusted centrally and in parallel to all planes of the case.

