

Präzisions-Lineartische Precision Linear Stages

LTM 120

9012.0275 / 20.07.2020

- Stellweg 85 mm, 135 mm, 235 mm, 295 mm und 395 mm
- industrietauglich
- verzugsarmes Aluminium
- reflexionsarm, schwarz eloxiert
- spielarme, geschliffene Feingewindespindel
- Schlitten mit geschliffenen und korrosionsbeständigen Kugelumlauf Führungen
- Hall-Effekt- oder mechanische Endschalter
- 2-Phasen-Schrittmotor oder DC-Motor mit Encoder
- mit OWISid
- travel 85 mm, 135 mm, 235 mm, 295 mm and 395 mm
- designed for industrial application
- deformation-resistant aluminium
- reflection-poor, black anodized
- ground fine-thread spindle with low backlash
- carriage with ground and stainless recirculating ball bearing guides
- Hall-effect or mechanical limit switches
- 2-phase step motor or DC motor with encoder
- with OWISid

Die preiswerten Lineartische LTM 120 eignen sich für den Einsatz im Dauerbetrieb und den Einbau in Maschinen.

Die speziellen Führungen sorgen für praktisch slip-stick-freien Lauf sowie für hohe Belastbarkeit. Die Werkstoffkombination von Gewindespindel und Mutter gewährleistet geringen Verschleiß und hohe Lebensdauer.

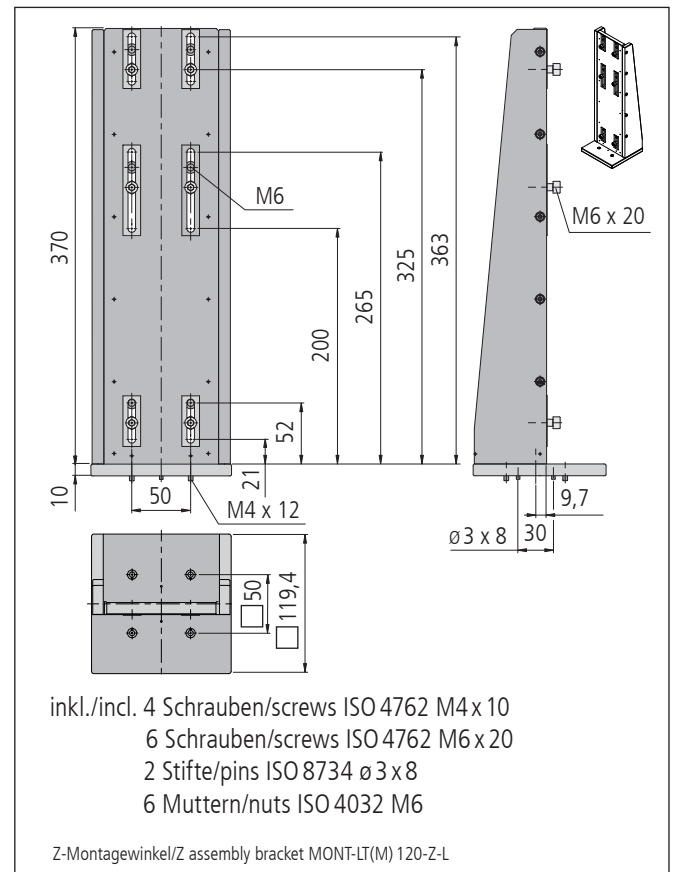
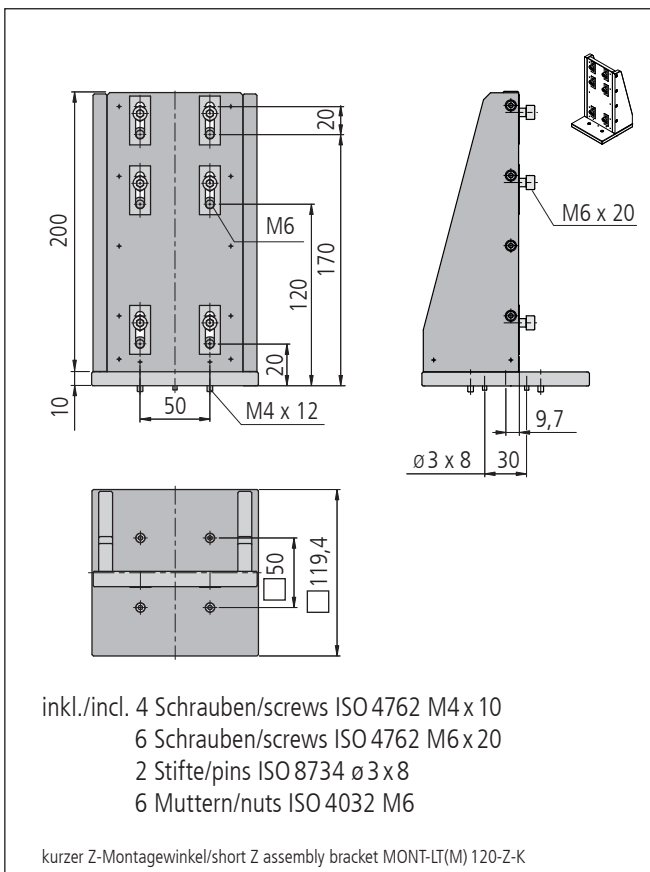
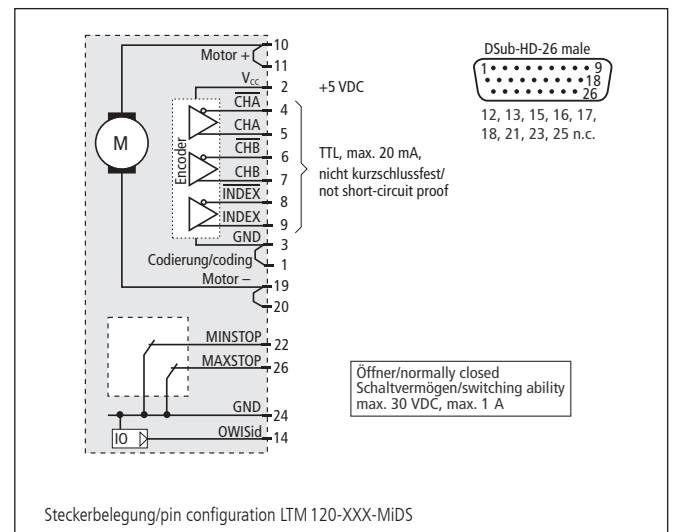
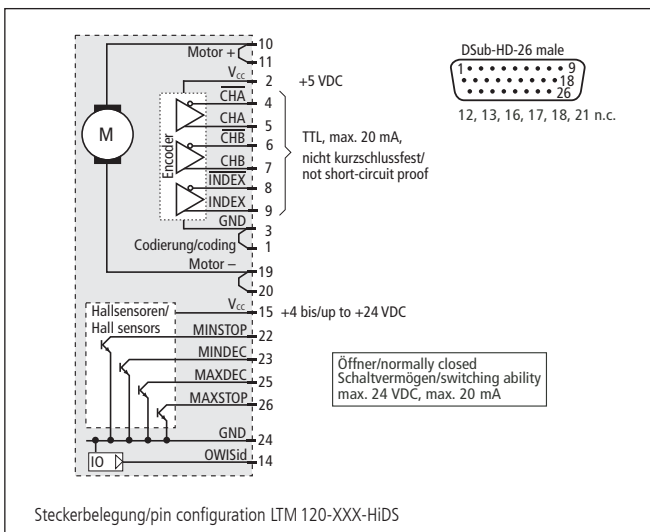
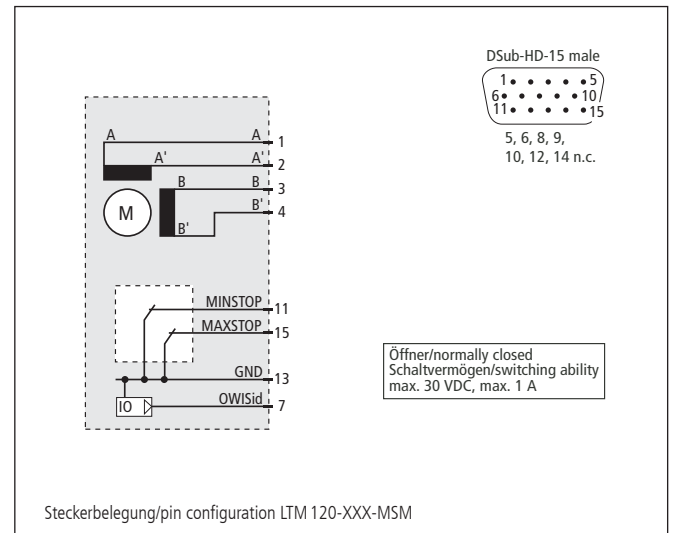
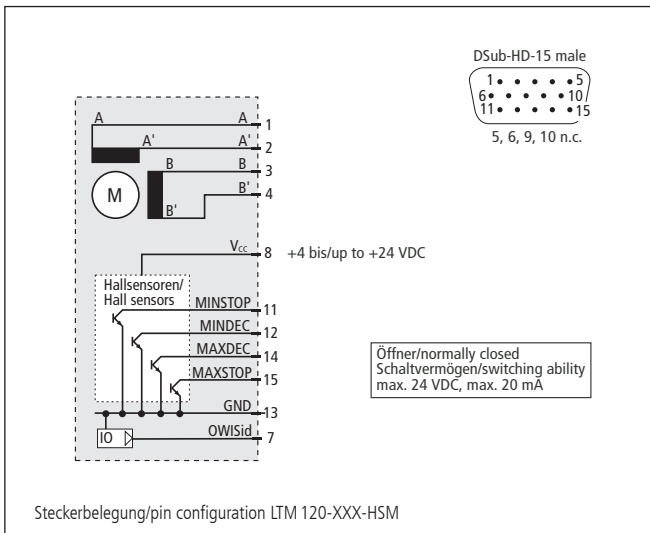
Alle Aluminiumteile haben eine hochwertige schwarze Eloxal-Schutzschicht.



The economically priced LTM 120 linear stages are particularly suitable for continuous operation and installation in machines.

The special guides provide practically slip-stick free movement as well as high load capacity. The material combination of spindle and nut ensures low abrasion and long life time.

All aluminium parts have a top quality black anodized protective coating.



Technische Daten / Technical Data LTM 120 (bei 20° C/@ 20° C, ohne Last/no load)

| | | Schrittmotor step motor | DC-Servomotor DC servo motor | |
|-------------------------------------|--|----------------------------|---------------------------------|----------|
| Geschwindigkeit | velocity | | max. 10 | mm/s |
| Tragkraft | load capacity | | max. 150 | N |
| Stellkraft | actuating force | | max. 60 | N |
| Kippmoment (Mx, My, Mz) | moment of tilt (Mx, My, Mz) | | max. 30 | Nm |
| Spindelsteigung | spindle pitch | | 1 | mm |
| Wiederholfehler (bidirektional) | repeatability (bidirectional) | | < 15 | µm |
| Positionierfehler | positioning error | | < 25 | µm/100mm |
| Gierwinkel | yaw angle | | < 300 | µrad |
| Nickwinkel | pitch angle | | < 250 | µrad |
| Höhenschlag | vertical deviation | | < 5 | µm |
| Seitenschlag | lateral deviation | | < 8 | µm |
| Motorspannung | motor voltage | max. 50 | max. 36 | V |
| Motorstrom | motor current | max. 1,5 ¹⁾ | max. 2,1 | A |
| Schritte/Impulse pro Motorumdrehung | steps/pulses per motor revolution | 200 ²⁾ | 2000 | |
| Gewicht | weight | | ~ 2,8-4,5 | kg |
| Betriebstemperatur ³⁾ | ambient operating temperatur ³⁾ | | +10 bis/up to +50 | °C |
| Lagerungstemperatur ³⁾ | storage temperature ³⁾ | | -20 bis/up to +70 | °C |

¹⁾ pro Phase/per phase ²⁾ im Vollschrittbetrieb/in full-step mode ³⁾ ohne Betauung/without condensation

Alle technischen Daten sind abhängig von Einbaulage, Anwendung und eingesetzter Steuerung.
All technical data depend on orientation, application and used control unit.

Bestellangaben/Ordering Information

Präzisions-Lineartische/precision linear stages

| mit Schrittmotor/with step motor | mit Hall-Effekt-Endschaltern with Hall-effect limit switches | | mit mechanischen Endschaltern with mechanical limit switches | |
|----------------------------------|---|----------------------|---|----------------------|
| | Typ/type | Bestell-Nr./part no. | Typ/type | Bestell-Nr./part no. |
| 85 mm Stellweg/travel | LTM 120-90-HSM | 41.123.09AD | LTM 120-90-MSM | 41.123.09BD |
| 135 mm Stellweg/travel | LTM 120-140-HSM | 41.123.14AD | LTM 120-140-MSM | 41.123.14BD |
| 235 mm Stellweg/travel | LTM 120-240-HSM | 41.123.24AD | LTM 120-240-MSM | 41.123.24BD |
| 295 mm Stellweg/travel | LTM 120-300-HSM | 41.123.30AD | LTM 120-300-MSM | 41.123.30BD |
| 395 mm Stellweg/travel | LTM 120-400-HSM | 41.123.40AD | LTM 120-400-MSM | 41.123.40BD |

| mit DC-Servomotor/with DC servo motor | mit Hall-Effekt-Endschaltern with Hall-effect limit switches | | mit mechanischen Endschaltern with mechanical limit switches | |
|---------------------------------------|---|----------------------|---|----------------------|
| | Typ/type | Bestell-Nr./part no. | Typ/type | Bestell-Nr./part no. |
| 85 mm Stellweg/travel | LTM 120-90-HiDS | 41.123.09GJ | LTM 120-90-MiDS | 41.123.09WJ |
| 135 mm Stellweg/travel | LTM 120-140-HiDS | 41.123.14GJ | LTM 120-140-MiDS | 41.123.14WJ |
| 235 mm Stellweg/travel | LTM 120-240-HiDS | 41.123.24GJ | LTM 120-240-MiDS | 41.123.24WJ |
| 295 mm Stellweg/travel | LTM 120-300-HiDS | 41.123.30GJ | LTM 120-300-MiDS | 41.123.30WJ |
| 395 mm Stellweg/travel | LTM 120-400-HiDS | 41.123.40GJ | LTM 120-400-MiDS | 41.123.40WJ |

Zubehör/Accessories

| | | | |
|---|---|-------------------|-------------|
| Z-Montagewinkel Lang für LT(M) 120 (F), ohne Montage | Z Assembly Bracket Long for LT(M) 120 (F), without assembly | MONT-LT(M)120-Z-L | 41.123.0002 |
| Z-Montagewinkel Kurz für LT(M) 120 (F), bis 135 mm Stellweg, ohne Montage | Z Assembly Bracket Short for LT(M) 120 (F), up to 135 mm travel, without assembly | MONT-LT(M)120-Z-K | 41.123.0003 |
| XY-Montagesatz für LT, LTM und LIMES, ohne Montage, nicht für P-Version | XY assembly kit for LT, LTM, LIMES, without assembly, not for P version | MONT-LT(M)-XY | 41.083.0004 |
| XY-Montagesatz für LT, LTM und LIMES, mit Montage, nicht für P-Version | XY assembly kit for LT, LTM, LIMES, with assembly, not for P version | MONT-LT(M)-XY-MM | 41.083.0014 |
| Fett für Spindel, 5 ml im Applikator | grease for spindle, 5 ml in applicator | SST.F11 | 90.999.0011 |