

**Würfel**  
**Cubes**

**W 65**

- SYS 65 kompatibel
- verzugsarmes Aluminium
- reflexionsarm, schwarz eloxiert
- breites Anwendungsgebiet
- for use with SYS 65
- deformation-resistant aluminium
- reflection-poor, black anodized
- wide field of application



9012.0094 / 10.04.2019



Mit den Würfeln W65 werden vor allem mehrdimensionale Strahlführungen realisiert.

Dabei können neben Justiereinsätzen JT 65F und JT 65T für Strahlteilungen und -umlenkungen gleichzeitig Linsen, Filter, Blenden usw. aufgenommen werden.

Adapter ermöglichen die Kombination mit Fremdprodukten.

Die Höhe der optischen Achse beträgt 65 mm bei einem Aufbau auf den Systemschienen S65 LL und Reiter RT 65.

W65 cubes are useful particularly for multidimensional setups.

Adjustable inserts JT 65F and JT 65T for beamsplittings and deflections as well as lenses, filters, drilled apertures etc. can be mounted.

Adapters permit cubes to be combined with products of other manufacturers.

When mounted on system rails S65 LL with slides RT 65, the height of the optical axis is 65 mm.

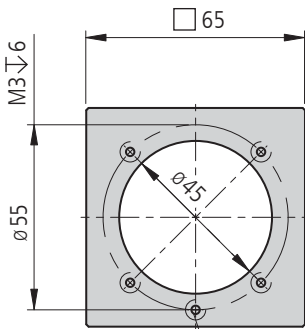
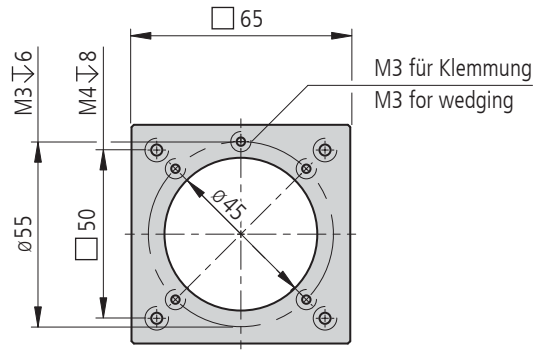
**Bestellangaben/Ordering Information**

Würfel/cubes

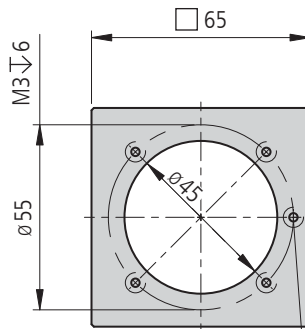
		Typ/type	Bestell-Nr./part no.
Würfel für SYS 65	cube for SYS 65	W 65	16.120.0001

**Zubehör/Accessories**

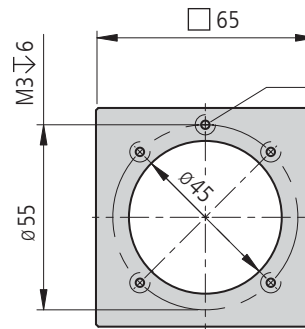
Blindeckel für Würfel der Serie W65	blind cover for W65 series cubes	BD-W65	16.129.0001
Verbindungsplatte für Würfel der Serie W65	connecting plate for W65 series cubes	VL-W65	16.129.0002
Adapterplatte für SYS 40-Komponenten in SYS 65	adapter plate for SYS 40 components in SYS 65	ADP-S65-S40-20	16.900.0003
Reiter RT 65	slide RT 65	s. Produktinfo RT 65 / s. product info RT 65	



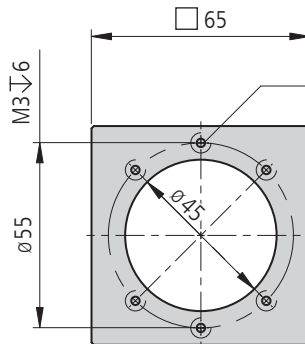
M3 für Klemmung  
M3 for wedging



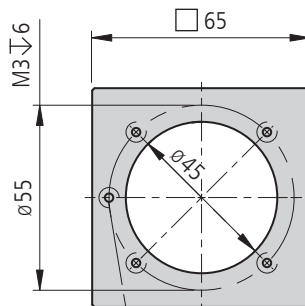
M3 für Klemmung  
M3 for wedging



M3 für Klemmung  
M3 for wedging



M3 für Klemmung  
M3 for wedging



M3 für Klemmung  
M3 for wedging

M3-Gewinderaster 38,9x38,9 mm  
an allen Würfelseiten/  
38.9x38.9 mm M3 grid at all cube sides

**Technische Daten/Technical Data W65**

Gewicht	weight	250	g
---------	--------	-----	---

### Blinddeckel für Würfel W65

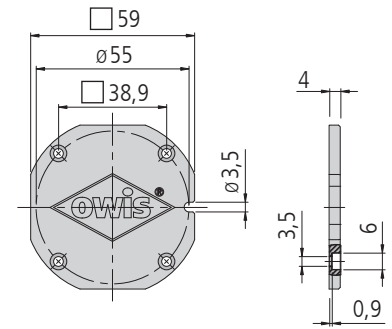
zum licht- und staubdichten Abschluss von nicht benötigten Austrittsöffnungen der Würfel W65.

inkl. 4 Schrauben ISO 1207 M3x6

### Blind Cover for Cube W65

for light- and dust-proof covering of unused openings on the cubes W65.

incl. 4 screws ISO 1207 M3x6



		Typ/type	Bestell-Nr./part no.
Blinddeckel für Würfel der Serie W65	blind cover for W65 series cubes	BD-W65	16.129.0001

### Verbindungslasche für Würfel W65

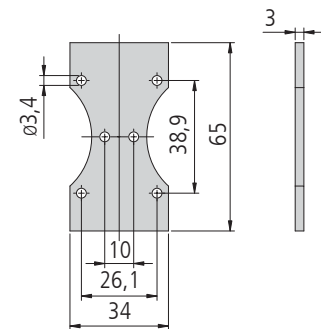
zur linearen Verbindung der Würfel W65 untereinander.

inkl. 4 Schrauben ISO 4762 M3x8

### Connecting Plate for Cube W65

for connecting cubes W65 linearly with one another.

incl. 4 screws ISO 4762 M3x8



		Typ/type	Bestell-Nr./part no.
Verbindungslasche für Würfel der Serie W65	connection plate for W65 series cubes	VL-W65	16.129.0002

### Adapterplatte SYS 65-SYS 40

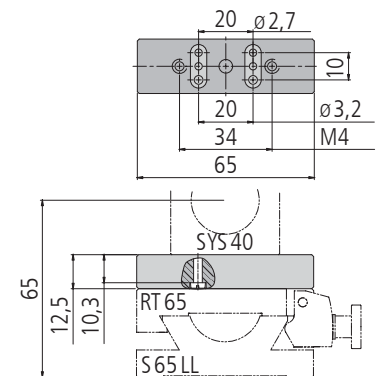
zur Befestigung von SYS 40 Komponenten auf Reitern RT 65, zur Anpassung der optischen Achsen.

inkl. 2 Schrauben ISO 1207 M2,3x16  
2 Schrauben ISO 4762 M3x16

### Adapter Plate SYS 65-SYS 40

to assemble SYS 40 components on RT 65 slides to adapt the optical axes.

incl. 2 screws ISO 1207 M2.3x16  
2 screws ISO 4762 M3x16



		Typ/type	Bestell-Nr./part no.
Adapterplatte für SYS 40-Komponenten in SYS 65	adapter plate for SYS 40 components in SYS 65	ADP-S65-S40-20	16.900.0003

