

## Transjustierungen, Standard Transmitting Mounts, standard

TRANS 40

40

V-6

9012.0068 / 24.02.2020

- |  |  |
|--|--|
| • SYS 40 kompatibel  | • for use with SYS 40  |
| • verzugsarmes Aluminium   | • deformation-resistant aluminium  |
| • reflexionsarm, schwarz eloxiert  | • reflection-poor, black anodized  |
| • mit Messschrauben- oder Feingewindeschrauben in Richtung der optischen Achse               | • with micrometers or fine-thread screws in direction of optical axis                        |
| • 2 Aufnahmen für Optiken mit $\varnothing 25 \text{ mm} / \varnothing 25,4 \text{ mm}$ (1") | • 2 retainers for optics with $\varnothing 25 \text{ mm} / \varnothing 25.4 \text{ mm}$ (1") |
| • Montagemöglichkeiten   | • ways of installing   |
| – auf Reiter RT 40-20-R  | – on slide RT 40-20-R  |
| – auf Reiter RT 40-20-R-LL   | – on slide RT 40-20-R-LL   |
| – auf Stift  | – on pin   |
| – auf optischen Tisch mit Adapterplatte  | – on an optical table via adapter plate  |
| Option   | Option   |
| – kardanisch   | – gimbal   |



In der Standardversion ( $\varnothing 25 \text{ mm}$ ) der Transjustierungen TRANS 40 können sowohl die Trägerplatte als auch die bewegliche Justierplatte Optiken mit 25 mm Fassungsk Durchmesser aufnehmen.

Bei der  $\varnothing 25,4 \text{ mm}$  (1")-Ausführung nimmt die Trägerplatte gefasste 25-mm-Optiken auf, die bewegliche Justierplatte ungefasste  $\varnothing 25,4 \text{ mm}$  (1")-Optiken.

Neben Mess- und Feingewindeschrauben für die Winkeljustierung gibt es die Option einer dritten Feingewindeschraube, mit deren Hilfe sich der Drehpunkt in der Z-Achse verschieben lässt.

In the standard version ( $\varnothing 25 \text{ mm}$ ) of the transmitting mounts TRANS 40, both the fixed and the adjustable plate can retain mounted optics with 25 mm outside diameter.

The fixed plate of the  $\varnothing 25.4 \text{ mm}$  (1") version retains 25 mm mounted optics, the adjustable plate  $\varnothing 25.4 \text{ mm}$  (1") unmounted optics.

Apart from the choice between fine-thread screws and micrometers, an optional third adjustment screw permits the center of rotation to be shifted along the Z axis.

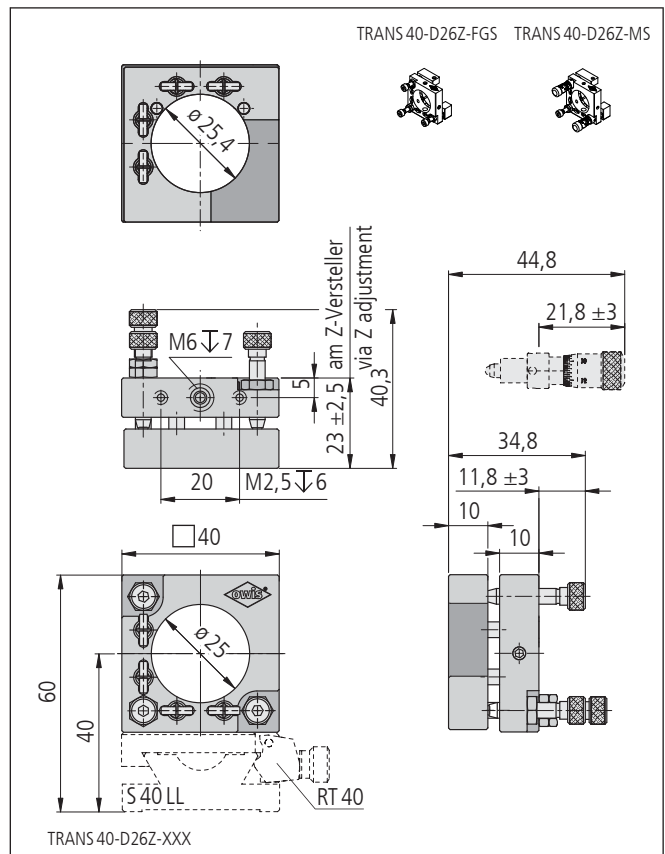
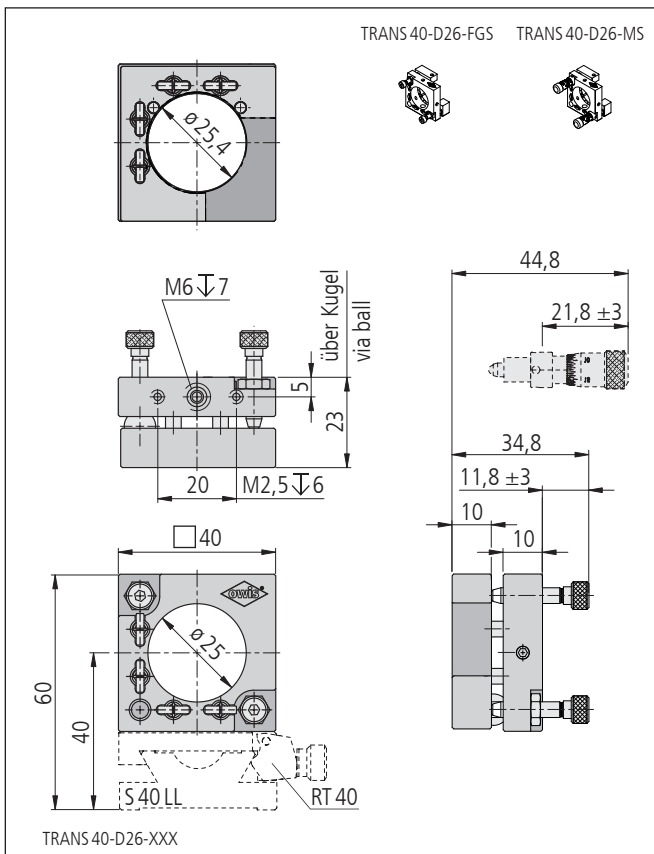
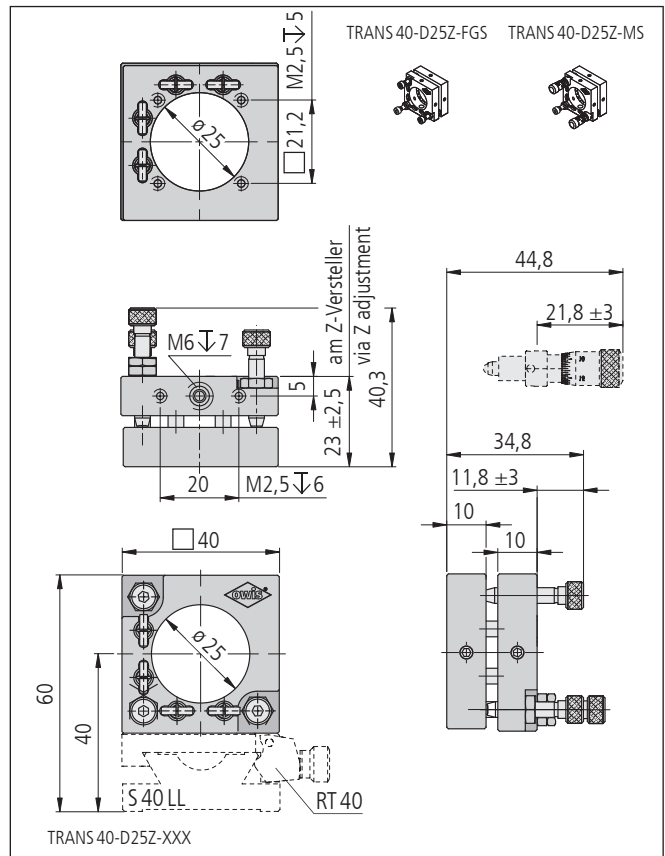
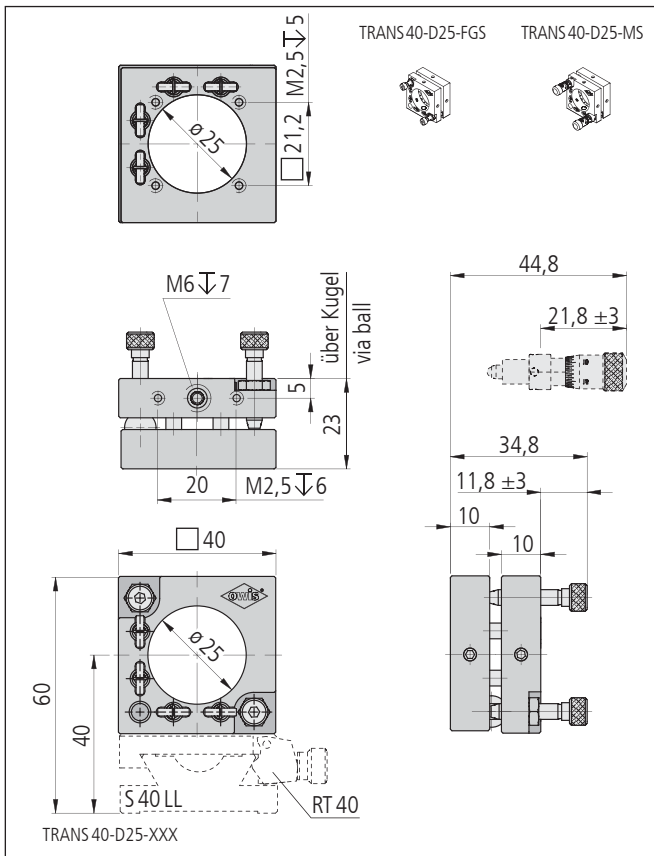
### Bestellangaben/Ordering Information

Transjustierungen/transmitting mounts

		Typ/type	Bestell-Nr./part no.
$\varnothing 25 \text{ mm}$ , mit Feingewindeschrauben	$\varnothing 25 \text{ mm}$ , with fine-thread screws	TRANS 40-D25-FGS	26.204.2501
$\varnothing 25 \text{ mm}$ , mit Messschrauben	$\varnothing 25 \text{ mm}$ , with micrometers	TRANS 40-D25-MS	26.204.2502
$\varnothing 25 \text{ mm}$ , mit Feingewindeschrauben und Z-Verstellung	$\varnothing 25 \text{ mm}$ , with fine-thread screws and Z adjustment	TRANS 40-D25Z-FGS	26.204.2504
$\varnothing 25 \text{ mm}$ , mit Messschrauben und Z-Verstellung	$\varnothing 25 \text{ mm}$ , with micrometers and Z adjustment	TRANS 40-D25Z-MS	26.204.2505
$\varnothing 25,4 \text{ mm} \varnothing 25,4 \text{ mm}$ (1"), mit Feingewindeschrauben	$\varnothing 25.4 \text{ mm}$ (1"), with fine-thread screws	TRANS 40-D26-FGS	26.204.2601
$\varnothing 25,4 \text{ mm}$ (1"), mit Messschrauben	$\varnothing 25.4 \text{ mm}$ (1"), with micrometers	TRANS 40-D26-MS	26.204.2602
$\varnothing 25,4 \text{ mm}$ (1"), mit Feingewindeschrauben und Z-Verstellung	$\varnothing 25.4 \text{ mm}$ (1"), with fine-thread screws and Z adjustment	TRANS 40-D26Z-FGS	26.204.2604
$\varnothing 25,4 \text{ mm}$ (1"), mit Messschrauben und Z-Verstellung	$\varnothing 25.4 \text{ mm}$ (1"), with micrometers and Z adjustment	TRANS 40-D26Z-MS	26.204.2605

### Zubehör/Accessories

Fußplatte 45 x 30 x 7,5 mm, mit Langloch	base plate 45 x 30 x 7.5 mm, with slotted hole	FP-K50-LL	26.105.9001
Reiter RT 40, 20 mm, mit Rändelschraube	slide RT 40, 20 mm, with knurled screw	RT 40-20-R	14.021.0020
Reiter RT 40, 20 mm, mit Langloch für M3, mit Rändelschraube	slide RT 40, 20 mm, with slotted hole for M3, with knurled screw	RT 40-20-R-LL	14.021.3020
Stift 15	pin 15	s. Produktinfo STF 15/s. product info STF 15	



**Technische Daten/Technical Data TRANS 40**

		FGS	MS	
Winkelstellbereich	angular adjustment range		±4	°
Spindelsteigung	spindle pitch		0,25	mm
Einstellempfindlichkeit	setting sensitivity	< 75	< 30	µrad
Skalenteilung	graduation of scale	—	172,4	µrad
Verstellung des Drehpunktes in Z-Richtung (unter Einengung des Winkelstellbereichs)	adjustment of the centre rotation along the Z axis (reduction of angular adjusting range)		± 2,5	mm
Gewicht	weight	70	85	g