

## Drehmesstische Rotary Measuring Stages

DMT 65

9012.0246 / 11.04.2022

- SYS 65 kompatibel
  - verzugsarmes Aluminium
  - reflexionsarm, schwarz eloxiert
  - Präzisions-Schrägkugellager
  - vorgespanntes Schneckengetriebe
  - Drehteller mit Apertur oder Gewindebohrung
  - Hall-Effekt-Referenzschalter
  - 2-Phasen-Schrittmotor oder DC-Motor mit Encoder
  - mit OWISid
- Option  
– mechanische Endschalter
- for use with SYS 65
  - deformation-resistant aluminium
  - reflection-poor, black anodized
  - precision angular-contact ball bearings
  - preloaded worm gear
  - rotary plate with aperture or threaded hole
  - Hall-effect reference switch
  - 2-phase step motor or DC motor with encoder
  - with OWISid
- Option  
– mechanical limit switches

65

V-6



Die Drehmesstische DMT 65 gestatten unbegrenzte Drehwinkel bei Auflösungen von weniger als einer Winkelminute. Sie sind sowohl für waagerechte als auch für senkrechte Drehachsen geeignet.

Das Präzisions-Kugellager und der Schneckenantrieb sind vorgespannt für nahezu spielfreies Positionieren.

Die Drehmesstische DMT 65 sind mit dem Reiter RT 65-20 SYS 65 kompatibel und mit unterschiedlicher Motorisierung lieferbar.

Alle Aluminiumteile haben eine hochwertige schwarze Eloxal-Schutzschicht.

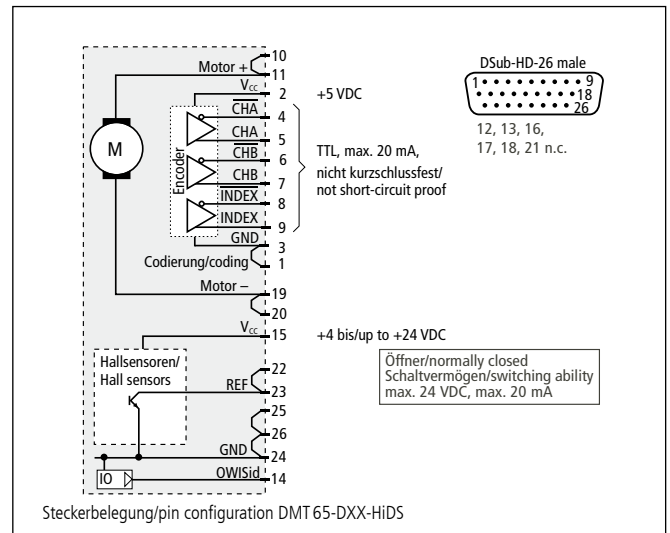
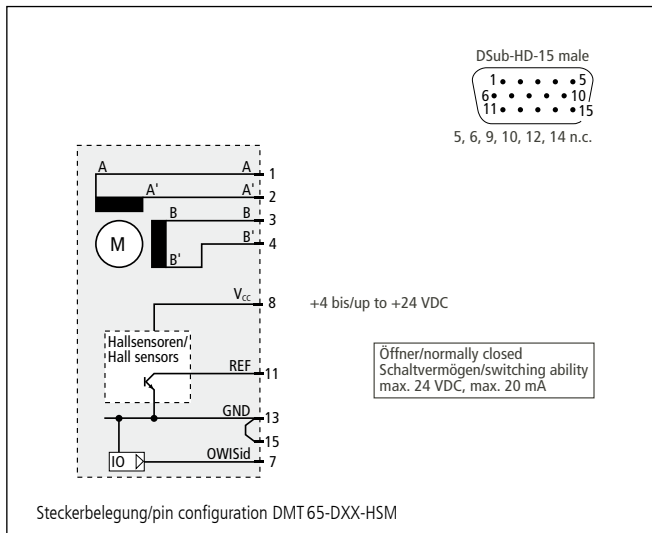
The DMT 65 rotary measuring stages allow unlimited rotation angles at resolutions of less than one angular minute. They are suitable for horizontal and vertical rotation axes.

The precision ball bearings and the worm gear drive are preloaded, to allow a nearly backlash-free positioning.

Using the slide RT 65-20, the DMT 65 rotary measuring stages are for use with SYS 65. They are available with different motorizations.

All aluminium parts have a top quality black anodized protective coating.





**Bestellangaben/Ordering Information**

Drehmesstische/rotary measuring stages

mit Schrittmotor/with step motor		Typ/type	Bestell-Nr./part no.
Drehteller mit Zentralbohrung M6	rotary table with center bore M6	DMT 65-DM6-HSM	43.065.066C
Drehteller mit Apertur ø 25 mm	rotary table with ø 25mm aperture	DMT 65-D25-HSM	43.065.256C
Drehteller mit Aufnahme ø 35 mm, Apertur ø 28 mm	rotary table with ø 35 mm retainer, ø 28 mm aperture	DMT 65-D35-HSM	43.065.356C

mit DC-Servomotor/with DC servo motor		Typ/type	Bestell-Nr./part no.
Drehteller mit Zentralbohrung M6	rotary table with center bore M6	DMT 65-DM6-HiDS	43.065.066GF
Drehteller mit Apertur ø 25 mm	rotary table with ø 25mm aperture	DMT 65-D25-HiDS	43.065.256GF
Drehteller mit Aufnahme ø 35 mm, Apertur ø 28 mm	rotary table with ø 35 mm retainer, ø 28 mm aperture	DMT 65-D35-HiDS	43.065.356GF

**Zubehör/Accessories**

Gewindereducierhülse von M6 auf M4	thread reducing bushs M6 to M4	GRH M6-M4	98.001.0604
Montageplatte 70 x 90 x 12,5 mm	mounting plate 70 x 90 x 12.5 mm	MP-DT-AB	33.900.0071
Winkeladapter für D(M)T 65/WV 100	angle adapter for D(M)T 65/WV 100	ADP-W-DT65-WV100	34.100.9013
Reiter RT 65, 20 mm, mit Rändelschraube	slide RT 65, 20 mm, with knurled screw	RT 65-20-R	16.021.0020
Reiter RT 65, 20 mm, mit Innensechskantschraube	slide RT 65, 20 mm, with hexagon socket head cap screw	RT 65-20-M4	16.022.0020
Fassungen für Optiken	mounts for slack optics	s. Produktinfo G / s. product info G	
Reduziereinsätze und Faseradapter	reduction and fibre adapters	s. Produktinfo /s. product info EINSR FASE 40	
Stift 15	pin 15	s. Produktinfo STF 15 /s. product info STF 15	
Fett für Schneckengetriebe, 5 ml im Applikator	grease for worm gear, 5 ml within applicator	SST.F8	90.999.0008
Anschlusskabel	connecting cable	<a href="#">OWIShop</a>	

**Technische Daten/Technical Data DMT 65** (bei 20 °C/@ 20 °C, ohne Last/no load)

Nicht für Dauereinsatz geeignet/Not for long term use!

		Schrittmotor step motor	DC-Servomotor DC servo motor	
Rotationswinkel	angle of rotation	unbegrenzt/unlimited		
Wiederholfehler (bidirektional )	repeatability (bidirectional)	< 0,02		°
Geschwindigkeit	speed	max. 65	max. 80	°/s
Untersetzung	reduction	180:1		
Drehmoment	drive torque	max. 0,5		Nm
Tragkraft, radial	load capacity, radial	100		N
Tragkraft, axial	load capacity, axial	100		N
Kippmoment	tilting moment	11		Nm
Motorspannung	motor voltage	max. 50	max. 24	V
Motorstrom	motor current	max. 1,5 <sup>1)</sup>	max. 1,8	A
Schritte/Impulse pro Motorumdrehung	steps/pulses per motor revolution	200 <sup>2)</sup>	2000	
Gewicht	weight	~0,9		kg
Betriebsumgebungstemperatur <sup>4)</sup>	ambient operating temperature <sup>4)</sup>	+10 bis/up to +50		°C
Lagerungstemperatur <sup>4)</sup>	storage temperature <sup>4)</sup>	-20 bis/up to +70		°C

<sup>1)</sup> pro Phase/per phase    <sup>2)</sup> im Vollschrittbetrieb/in full-step mode    <sup>3)</sup> pro Encoder Impuls/per encoder pulse    <sup>4)</sup> ohne Betauung/without condensation

**Alle technischen Daten sind abhängig von Einbaulage, Anwendung und eingesetzter Steuerung.**  
**All technical data depend on orientation, application and used control unit.**