

Miniaturkreuztische Miniature XY Stages

MKT 30

- SYS 40 kompatibel
- verzugsarmes Aluminium
- reflexionsarm, schwarz eloxiert
- mit Feingewindespindel
- kompakte Bauweise
- geringe Masse
- Montagemöglichkeiten:
– auf Schiene
- for use with SYS 40
- deformation-resistant aluminium
- reflection-poor, black anodized
- with fine-thread spindle
- compact design
- low mass
- ways of installing:
– on rail

40

V-6

9012.0125 / 13.10.2020



Die Miniaturkreuztische MKT 30 sind für Justieraufgaben auf kleinstem Raum bestimmt. Bei einer Kantenlänge von nur 30 mm ermöglichen sie bei 3 mm ($\pm 1,5$ mm) Stellweg einen freien Durchgang von ≥ 7 mm.

Die MKT 30 werden mit Feingewindespindeln und Skalenknopf geliefert. Durch die Zwangsrückstellung des Schiebers sind sie bidirektional gleich stark belastbar.

Die Miniaturkreuztische auf Reiter RT 40, MKT 30-D10-RT40 können direkt auf Schienen S 40 LL in SYS 40 eingesetzt werden.

The MKT 30 miniature XY stages are made for adjustment tasks in smallest areas. With an edge length of only 30 mm, they provide an opening of ≥ 7 mm for the complete travel range of 3 mm (± 1.5 mm).

The MKT 30 are supplied with fine-thread spindles and a graduated button. They can bear equally large loads in both directions thanks to forced return travel of the slide.

The MKT 30-D10-RT40 miniature XY stages with slides RT 40 can be used on rails S 40 LL in SYS 40 directly.

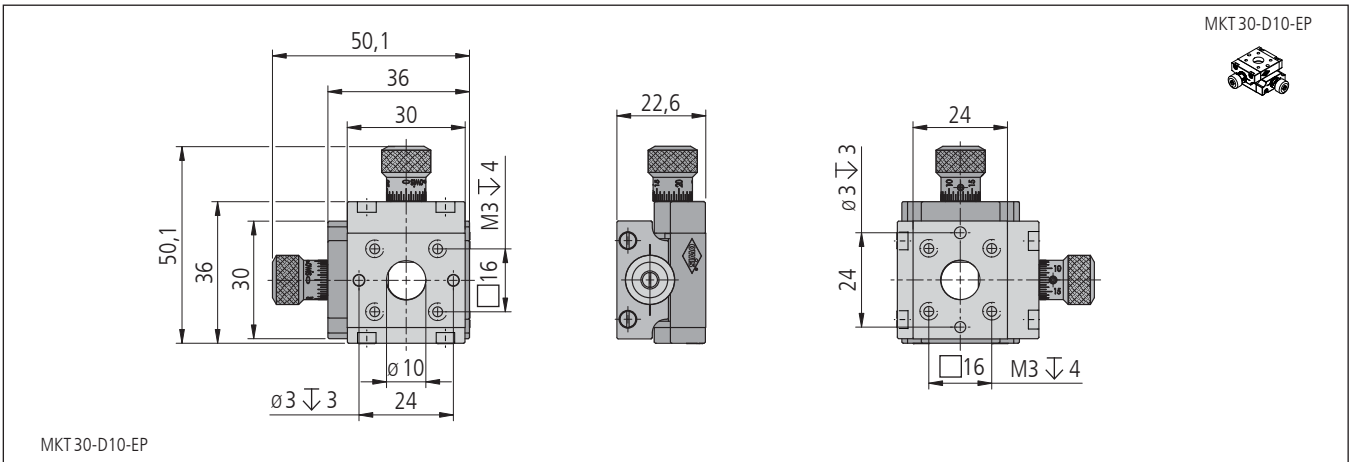
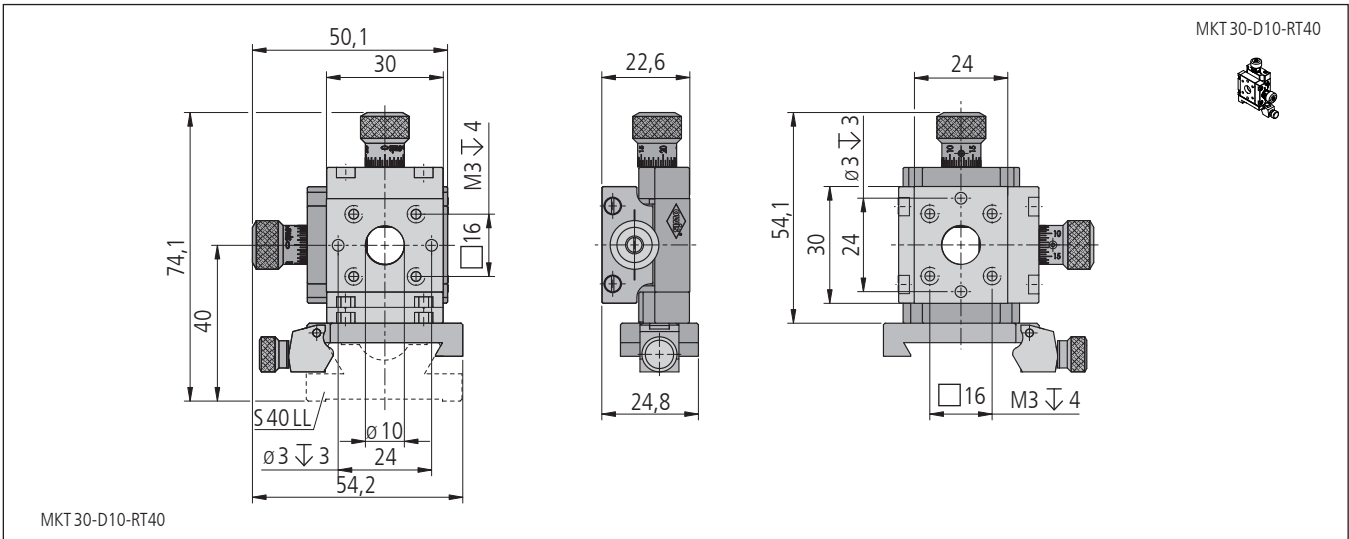
Bestellangaben/Ordering Information

Miniaturkreuztische/miniature XY stages

		Typ/type	Bestell-Nr./part no.
auf Reiter RT 40-20-R	on slide RT 40-20-R	MKT 30-D10-RT40	14.332.1310
mit Endplatte	with end plate	MKT 30-D10-EP	14.332.1330

Zubehör/Accessories

Schiene S 40 LL	rail S 40 LL	s. Produktinfo S 40 LL/s. product info S 40 LL	
-----------------	--------------	--	--



Technische Daten/Technical Data MKT 30

Stellweg	travel	3(±1,5)	mm
Axialkraft	axial load	30	N
Spindelsteigung	spindle pitch	0,25	mm
Skalenteilung	graduation of scale	5	µm
Einstellempfindlichkeit	setting sensitivity	1	µm
freier Durchgang	size of opening	ø 7-10	mm
Tragfähigkeit	maximum load capacity	90	N
Kippmoment (Mx, My, Mz)	moment of tilt (Mx, My, Mz)	1,5	Nm
Rückstellkraft (Federn)	reset force (Springs)	6 bis/up to 14	N
Gewicht	weight	110	g