

XYZ-Faserpositionierer
XYZ Fibre Positioner

FAPO 50

- sehr feinfühliges Ausrichten von X, Y und Z
- Messschrauben MS 10
- FC - Adapter
- kompakte Bauweise

Option
– SMA

- very sensitive adjustment of X, Y and Z
- micrometers MS 10
- FC - adapter
- compact design

Option
– SMA



9012.0347 / 09.04.2019



Die XYZ-Faserpositionierer erlauben feinfühliges Ausrichten in X, Y und Z im Nanometerbereich. Die verwendeten Messschrauben besitzen eine Spindelsteigung von 0,10 mm/U. Durch diese Messschrauben sind Einstellempfindlichkeiten bis 20 nm erreichbar.

Die FAPO 50 sind mit FC-Adapter ausgestattet. Sie sind sehr kompakt und damit einfach in Aufbauten integrierbar.

The XYZ fibre positioners enable positioning fibres with nanometre precision in X, Y and Z. The used micrometers possess a spindle pitch of 0.10 mm/rev. By using these micrometers a setting sensitivity down to 20 nm is reachable.

The FAPO 50 is equipped with FC adapter. They are very compact and can easily integrated in setups.

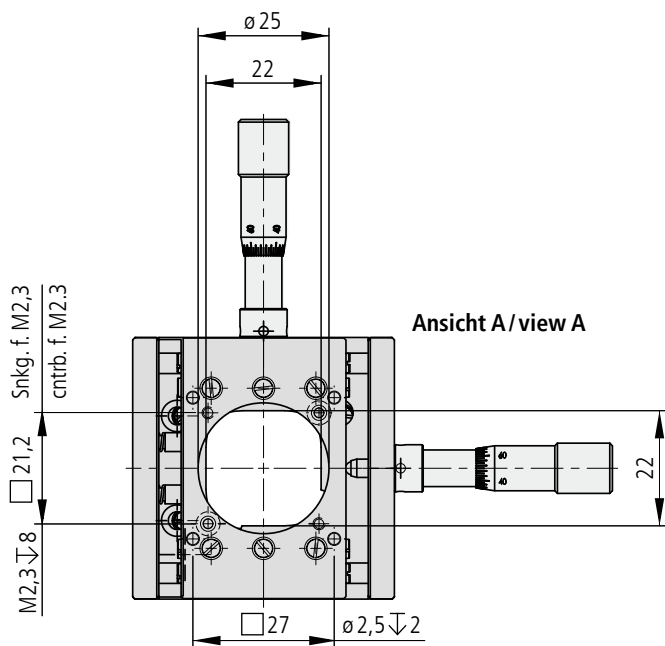
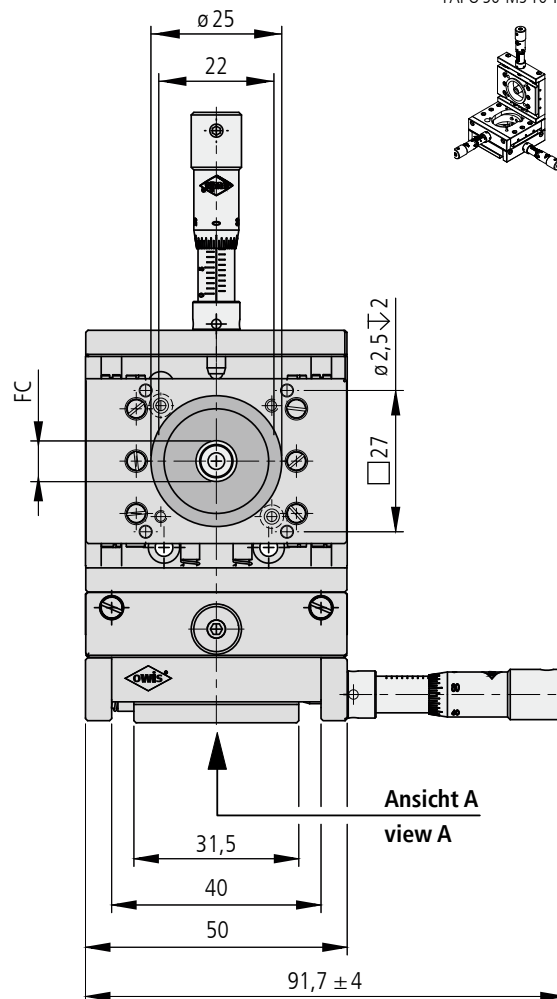
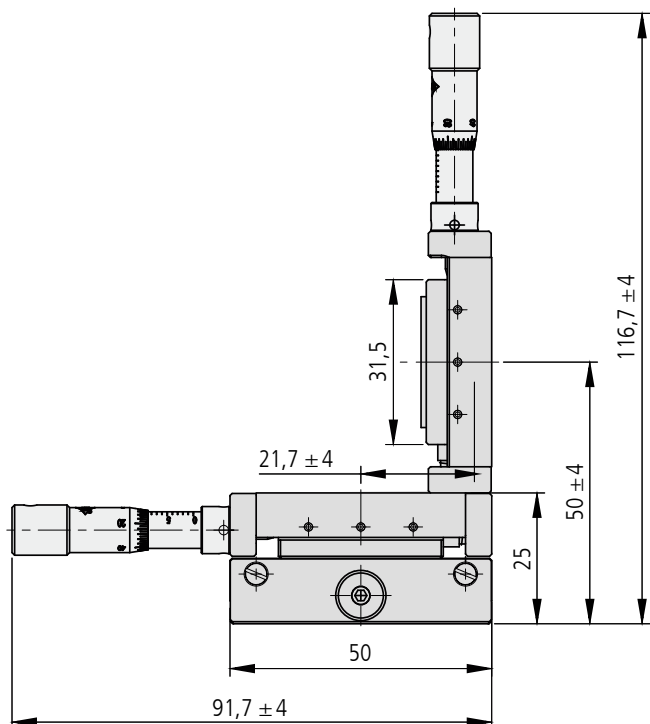
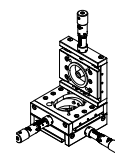
Bestellangaben/Ordering Information

XYZ-Faserpositionierer/XYZ fibre positioner

| | | Typ/type | Bestell-Nr./part no. |
|---|--|-----------------|----------------------|
| XYZ-Faserpositionierer mit Messschrauben und FC-Adapter | XYZ fibre positioner with micrometers and FC adapter | FAPO 50-MS10-FC | 31.511.0002 |

Zubehör/Accessories

| | | | |
|---|--|---------------|-------------|
| Montageplatte zur Montage des Winkelversteller WV 40 und Faserpositionierer FAPO 50 | mounting plate to mount an angular adjustment stage WV 40 and fibre positioner FAPO 50 | MP-WV40-MKT40 | 33.900.0040 |
|---|--|---------------|-------------|



FAPO 50-MS 10-FC

Technische Daten/Technical Data FAPO 50

| | | | |
|-----------------|---------------------|----------|------|
| Stellweg | travel | 8 | mm |
| Spindelsteigung | spindle pitch | 0,10 | mm/U |
| Faseranschluss | fibre connection | SMA / FC | |
| Skalenteilung | graduation of scale | 2 | µm |
| Gewicht | weight | 170 | g |