

Hochpräzisions-Lineartische mit Messsystem High-Precision Linear Stages with measuring system

LIMES 124N-IMS



9012.0361 / 20.07.2020

- Stellweg bis 290 mm
- verzugsarmes Aluminium
- reflexionsarm, schwarz eloxiert
- nahezu spielfreier Kugelgewindtrieb
- Schlitten mit geschliffenen und korrosionsbeständigen Kugelumlaufführungen
- mit integriertem Linearmesssystem
- Hall-Effekt- oder mechanische Endschalter
- mit Metallabdeckung
- 2-Phasen-Schrittmotor oder DC-Motor
- mit OWISid
- travel up to 290 mm
- deformation-resistant aluminium
- reflection-poor, black anodized
- almost backlash-free ball screw
- carriage with ground and stainless recirculating ball bearing guides
- with integrated linear measuring system
- Hall-effect or mechanical limit switches
- with metal covering
- 2-phase step motor or DC motor
- with OWISid

Option

– Bremse

Option

– brake

Die Lineartische der Serie LIMES 124N-IMS mit dem integrierten Linearmesssystem zeichnen sich durch eine besonders hohe Genauigkeit für höchste Positionieranforderungen aus. Durch die integrierte Metallabdeckung sowie ihre Eignung für den Dauerbetrieb sind die Lineartische der LIMES 124N-IMS-Serie optimal in der Forschung und Industrie einsetzbar.

Nahezu spielfreie Führungen sorgen für optimalen Lauf sowie für hohe Belastbarkeit.

Durch das integrierte Messsystem ist jederzeit eine genaue Positonsrückmeldung mit höchster Auflösung gewährleistet.

Der hochwertige Antrieb und der vorgespannte Kugelgewindtrieb gewährleisten hochpräzise Vorschubbewegungen sowie hohe Lebensdauer.

Durch die integrierte Metallabdeckung werden die hochwertigen Führungen und der Kugelgewindtrieb geschützt.

Alle Aluminiumteile haben eine hochwertige schwarze Eloxal-Schutzschicht.



The linear stages of the series LIMES 124N-IMS with the integrated linear measuring system are characterized by high precision for highest positioning requirements. Due to the integrated metal covering as well as their suitability for continuous operation, the LIMES 124N-IMS linear stages are the optimal choice for R&D and industrial applications.

The almost backlash-free guides provide optimal motion as well as high load capacity.

The integrated measuring system provides an accurate position feedback with highest resolution at any time.

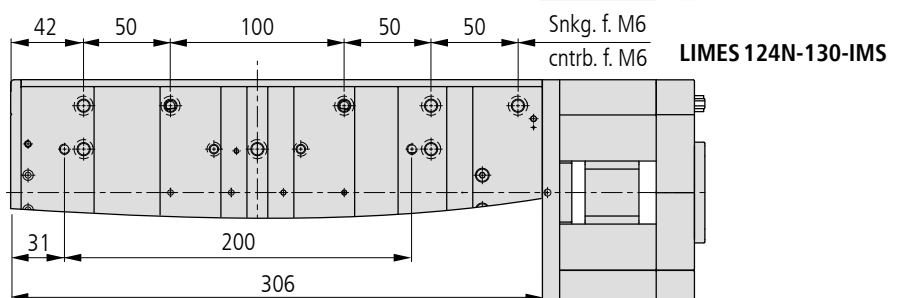
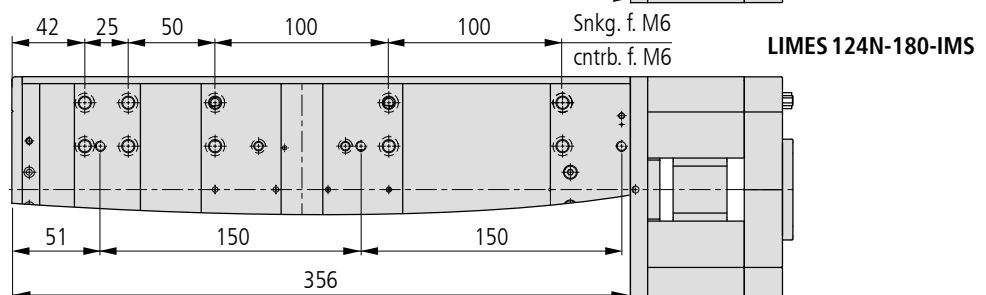
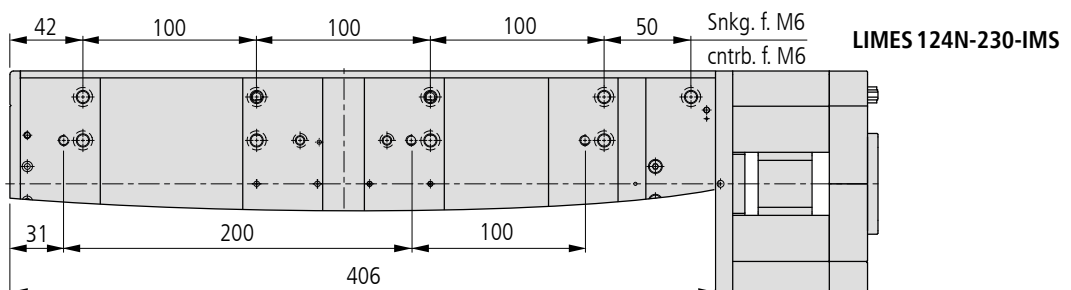
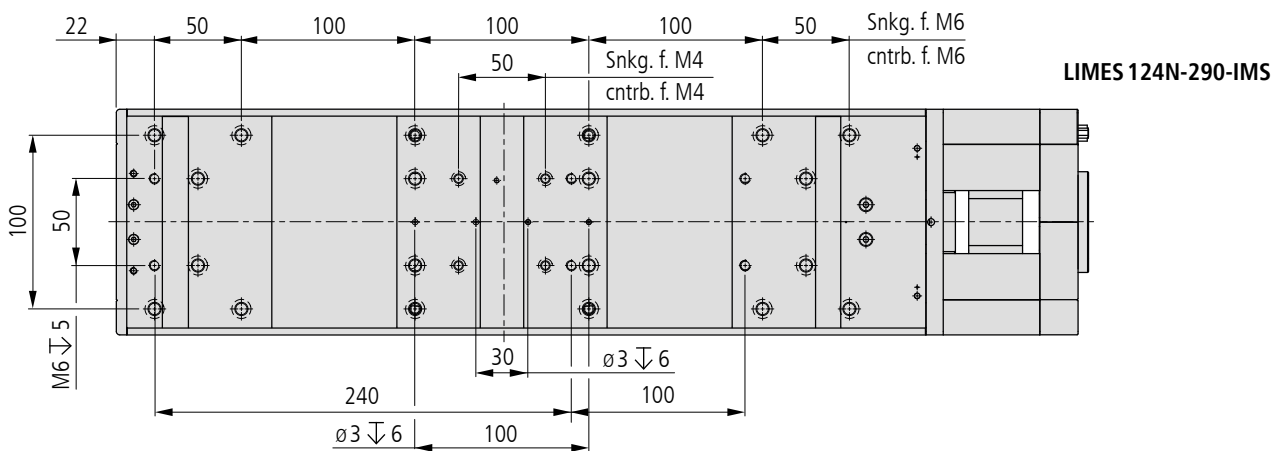
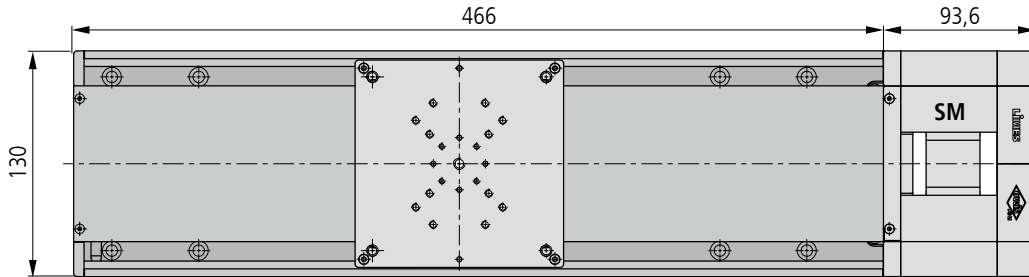
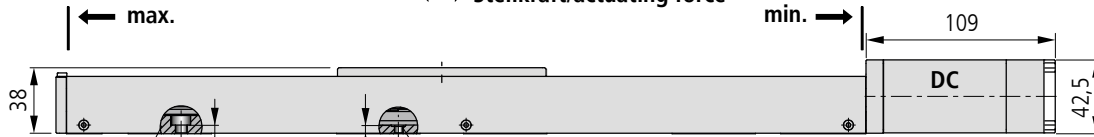
The high quality drive and the preloaded ball screw ensure high-precision movement as well as a high life time.

The integrated metal covering protects the high-quality guides and ball screw.

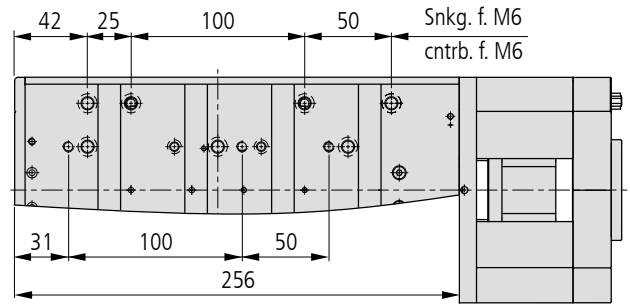
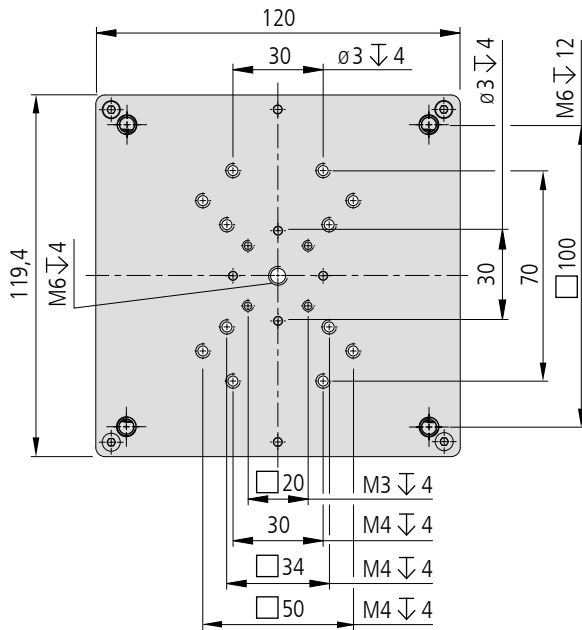
All aluminium parts have a top quality black anodized protective coating.

Tragkraft/load capacity

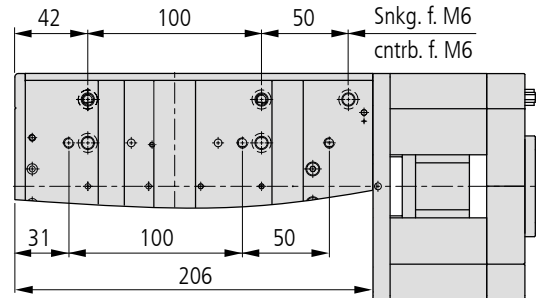
↓ **Stellkraft/actuating force**



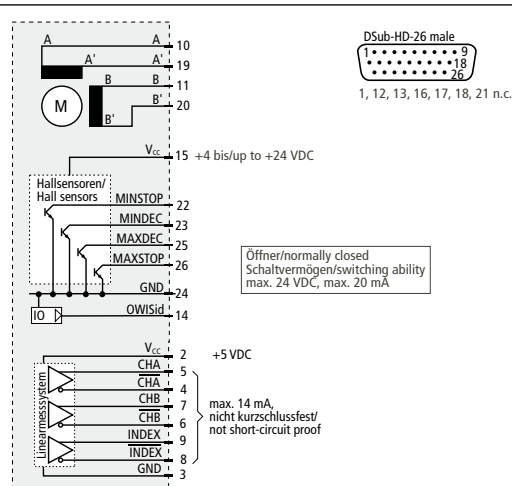
LIMES 124N-80-IMS



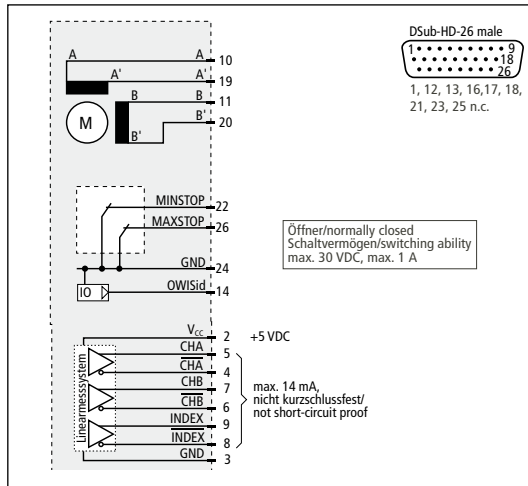
LIMES 124N-30-IMS



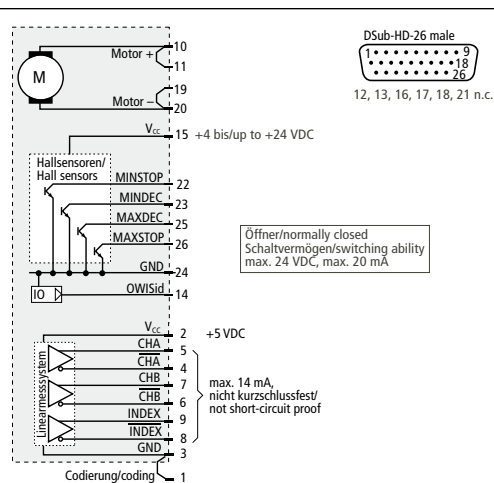
LIMES 124N-XXX-XXXX-IMS



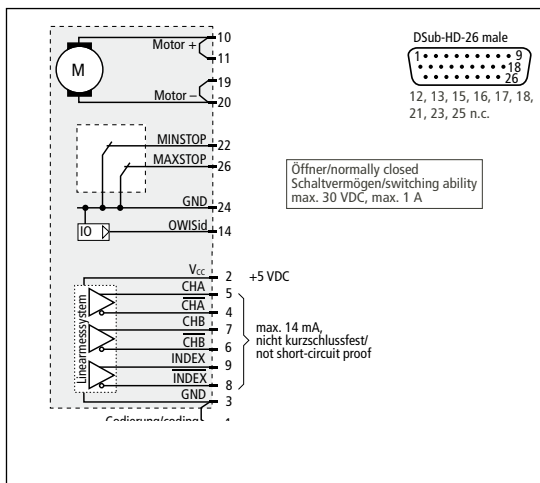
Steckerbelegung/pin configuration LIMES 124N-XXX-HISM-IMS



Steckerbelegung/pin configuration LIMES 124N-XXX-MISM-IMS



Steckerbelegung/pin configuration LIMES 124N-XXX-HIDS-IMS



Steckerbelegung/pin configuration LIMES 124N-XXX-MIDS-IMS

Technische Daten/Technical Data LIMES 124N-IMS (bei 20 °C/@ 20 °C, ohne Last/no load)

		Schrittmotor step motor	DC-Servomotor DC servo motor	
Geschwindigkeit	velocity	max. 25		mm/s
Tragkraft	load capacity	max. 150		N
Stellkraft	actuating force	max. 60		N
Kippmoment (Mx, My, Mz)	moment of tilt (Mx, My, Mz)	max. 30		Nm
Spindelsteigung	spindle pitch	1		mm
Wiederholfehler (bidirektional) ⁴⁾	repeatability (bidirectional) ⁴⁾	< 500		nm
Positionierfehler	positioning error	< 15		µm/100mm
Gierwinkel	yaw angle	< 75		µrad
Nickwinkel	pitch angle	< 75/ < 75/ < 150 ⁵⁾		µrad
Höhenschlag	vertical deviation	< 2,0/ < 3,5/ < 5,0 ⁵⁾		µm
Seitenschlag	lateral deviation	< 2,0/ < 3,5/ < 5,0 ⁵⁾		µm
Motorstrom	motor current	max. 1,5 ¹⁾	max. 2,1	A
Schritte/Impulse pro Motorumdrehung	steps/pulses per motor revolution	200 ²⁾	2000	
Auflösung Linearmesssystem (LMS)	resolution linear measuring systems (LMS)		50	nm
Skalenteilung (IMS)	graduation of scale (IMS)		20	µm
Digitale Ausgangssignale (IMS) ⁶⁾	digital output signals (IMS) ⁶⁾		A-quad-B ⁷⁾	
Spannung (IMS)	voltage (IMS)		5 ± 5%	VDC
max. Stromstärke (IMS)	max. current (IMS)		160	mA
Empfohlener Terminierungswiderstand (IMS)	recommended termination resistor (IMS)		120	Ω
Gewicht	weight		~ 3,1 - 4,3	kg
Betriebstemperatur ³⁾	ambient operating temperatur ³⁾		+ 10 bis/up to + 50	°C
Lagerungstemperatur ³⁾	storage temperature ³⁾		- 20 bis/up to + 70	°C

¹⁾ pro Phase/per phase ²⁾ im Vollschrittbetrieb/in full-step mode ³⁾ ohne Betauung/without condensation ⁴⁾ mit Nachlaufregelung/with follow up control
⁵⁾ Unterteilung nach Stellweg/graduation by travel: 0-100 / 100-200 / 200-300 mm ⁶⁾ RS-422 kompatibel/RS-422 compatible ⁷⁾ Indexpulsbreite/ index pulse width: 1 LSB

Alle technischen Daten sind abhängig von Einbaulage, Anwendung und eingesetzter Steuerung.
All technical data depend on orientation, application and used control unit.

Bestellangaben/Ordering Information

Hochpräzisions-Lineartische/high-precision linear stages

mit Schrittmotor/with step motor	mit Hall-Effekt-Endschaltern with Hall-effect limit switches		mit mechanischen Endschaltern with mechanical limit switches	
	Typ/type	Bestell-Nr./part no.	Typ/type	Bestell-Nr./part no.
30 mm Stellweg/travel	LIMES 124N-30-HiSM-IMS	41.N29.03AVM	LIMES 124N-30-MiSM-IMS	41.N29.03BVM
80 mm Stellweg/travel	LIMES 124N-80-HiSM-IMS	41.N29.08AVM	LIMES 124N-80-MiSM-IMS	41.N29.08BVM
130 mm Stellweg/travel	LIMES 124N-130-HiSM-IMS	41.N29.13AVM	LIMES 124N-130-MiSM-IMS	41.N29.13BVM
180 mm Stellweg/travel	LIMES 124N-180-HiSM-IMS	41.N29.18AVM	LIMES 124N-180-MiSM-IMS	41.N29.18BVM
230 mm Stellweg/travel	LIMES 124N-230-HiSM-IMS	41.N29.23AVM	LIMES 124N-230-MiSM-IMS	41.N29.23BVM
290 mm Stellweg/travel	LIMES 124N-290-HiSM-IMS	41.N29.29AVM	LIMES 124N-290-MiSM-IMS	41.N29.29BVM

mit DC-Servomotor/with DC servo motor	mit Hall-Effekt-Endschaltern with Hall-effect limit switches		mit mechanischen Endschaltern with mechanical limit switches	
	Typ/type	Bestell-Nr./part no.	Typ/type	Bestell-Nr./part no.
30 mm Stellweg/travel	LIMES 124N-30-HiDS-IMS	41.N29.03GJM	LIMES 124N-30-MiDS-IMS	41.N29.03WJM
80 mm Stellweg/travel	LIMES 124N-80-HiDS-IMS	41.N29.08GJM	LIMES 124N-80-MiDS-IMS	41.N29.08WJM
130 mm Stellweg/travel	LIMES 124N-130-HiDS-IMS	41.N29.13GJM	LIMES 124N-130-MiDS-IMS	41.N29.13WJM
180 mm Stellweg/travel	LIMES 124N-180-HiDS-IMS	41.N29.18GJM	LIMES 124N-180-MiDS-IMS	41.N29.18WJM
230 mm Stellweg/travel	LIMES 124N-230-HiDS-IMS	41.N29.23GJM	LIMES 124N-230-MiDS-IMS	41.N29.23WJM
290 mm Stellweg/travel	LIMES 124N-290-HiDS-IMS	41.N29.29GJM	LIMES 124N-290-MiDS-IMS	41.N29.29WJM

Zubehör/Accessories

Z-Montagewinkel Lang für LIMES 124N(-IMS), ohne Montage	Z Assembly Bracket Long for LIMES 124N(-IMS), without assembly	MONT-L124N-Z-L	41.N29.0002
Z-Montagewinkel Kurz für LIMES 124N(-IMS), bis 130 mm Stellweg, ohne Montage	Z Assembly Bracket Short for LIMES 124N(-IMS), up 130 mm travel, without assembly	MONT-L124N-Z-K	41.N29.0003
XY-Montagesatz für LIMES xxN, ohne Montage	XY assembly kit for LIMES xxN, without assembly	MONT-LIMES-xxN-XY	41.A89.0004
Fett für Spindel, 5 ml im Applikator	grease for spindle, 5 ml in applicator	SST.F11	90.999.0011
Anschlusskabel 3 m, geschirmt	connecting cable 3 m, shielded	KAB-09-HD26-3	53.20.D301
Anschlusskabel	connecting cable	OWIShop	