

## Verschiebetische mit Apertur Translation Stages with aperture

VTA 40C

- SYS 40 und SYS 65 kompatibel
- verzugsarmes Aluminium
- reflexionsarm, schwarz eloxiert
- Stellweg 6 mm
- Apertur  $\varnothing$  15 mm
- mit Feingewinde- oder Messschraube
- Montagemöglichkeiten:
  - horizontal auf Reiter
  - vertikal auf Reiter oder Stift (Stiftadapter als Zubehör erhältlich)
- for use with SYS 40 and SYS 65
- deformation-resistant aluminium
- reflection-poor, black anodized
- with 6 mm travel
- aperture  $\varnothing$  15 mm
- with fine-thread screw or micrometer
- ways of installing:
  - horizontal on slide
  - vertical on slide or pin (Pin Adapter available as accessory)

40 65

V-6

9012.0387 / 19.01.2023



Der VTA 40C ist ein kompakter Verschiebetisch mit einer freien Apertur von 15 mm Durchmesser und einem Stellweg von 6 mm. Wahlweise ist der VTA 40C mit Feingewindeschraube oder Messschraube ausgestattet.

Montiert auf einem RT 40 lässt sich der VTA 40C sowohl in das SYS 40 (vertikal, ohne Endplatte) als auch in das SYS 65 (horizontal) integrieren. Der als Zubehör erhältliche Stiftadapter erlaubt die Integration in Strahlengänge beliebiger Strahlhöhe. Durch die Endplatte wird Streulicht reduziert. Bei Platzmangel kann diese ohne weitere Einschränkung demontiert werden.

The VTA 40C is a compact translation stage with a free aperture of 15 mm diameter and a travel of 6 mm. The VTA 40C is optionally equipped with a fine-thread screw or a micrometer.

Mounted on an RT 40, the VTA 40C can be integrated into both the SYS 40 (vertically, without end plate) and the SYS 65 (horizontally). The pin adapter, available as an accessory, allows integration into beam lines with any beam height. The end plate reduces scattered light. If space is limited, this can be removed without further restriction.

### Bestellangaben/Ordering Information

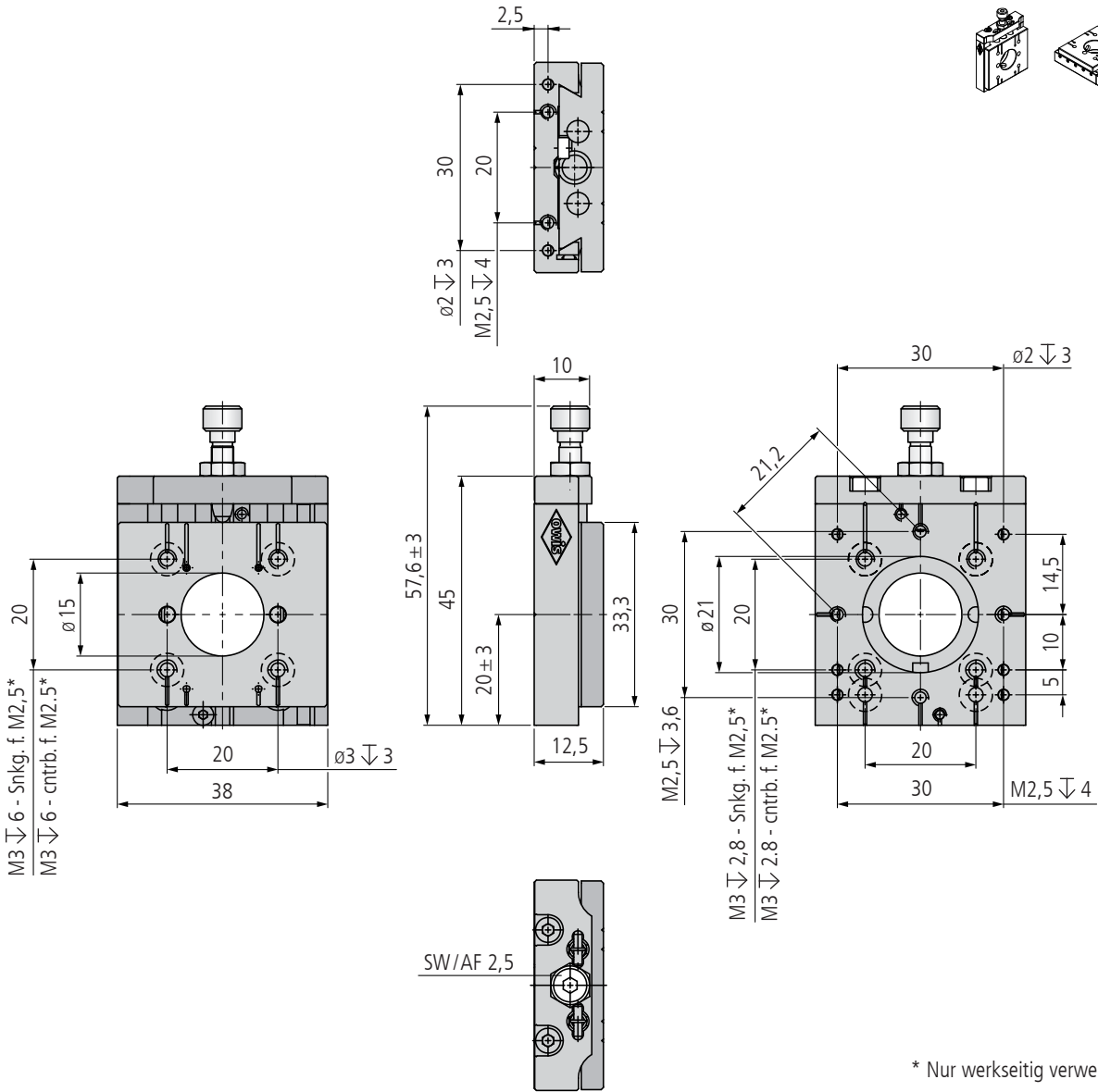
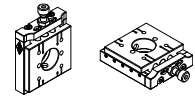
Verschiebetisch mit Apertur / translation stage with aperture

		Typ/type	Bestell-Nr./part no.
mit Feingewindeschraube und 6 mm ( $\pm$ 3 mm) Stellweg	with fine-thread screw and 6 mm ( $\pm$ 3 mm) travel	VTA 40C-D15-FGS	14.C41.0001
mit Feingewindeschraube, 6 mm ( $\pm$ 3 mm) Stellweg und Endplatte	with fine-thread screw, 6 mm ( $\pm$ 3 mm) travel and with end plate	VTA 40C-D15-FGS-EP	14.C41.0101
mit Messschraube und 6 mm ( $\pm$ 3 mm) Stellweg	with micrometer and 6 mm ( $\pm$ 3 mm) travel	VTA 40C-D15-MS	14.C41.0002
mit Messschraube, 6 mm ( $\pm$ 3 mm) Stellweg und Endplatte	with micrometer, 6 mm ( $\pm$ 3 mm) travel and with end plate	VTA 40C-D15-MS-EP	14.C41.0102

### Zubehör/Accessories

Stift- und SYS 65-Adapter für VTA 40, KTA 40 und WV 40	Pin and SYS 65 Adapter for VTA 40, KTA 40 and WV 40	STAP-VTA40-KTA40-WV40	14.B41.9001
Reiter RT 40	slide RT 40	s. Produktinfo RT 40 / s. product info RT 40	
Reiter RT 65	slide RT 65	s. Produktinfo RT 65 / s. product info RT 65	
Stift 15	pin 15	s. Produktinfo STF 15 / s. product info STF 15	

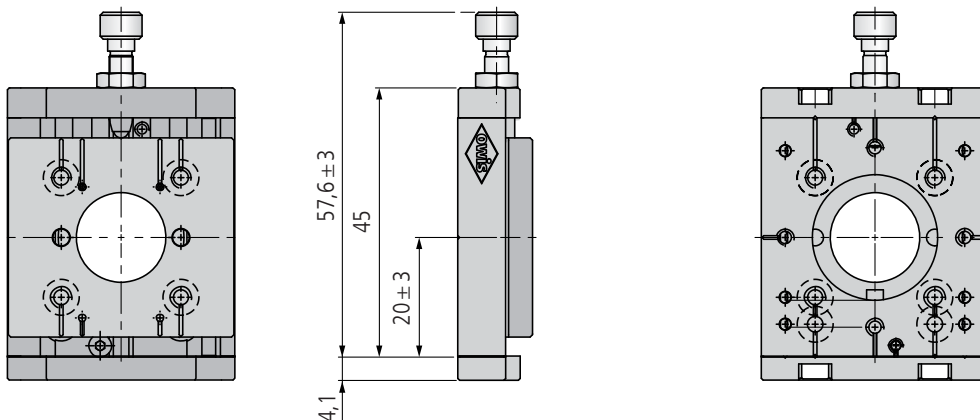
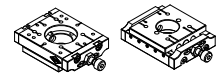
VTA 40C-D15-FGS



\* Nur werkseitig verwendbar!  
\* only serviceable by OWIS®!

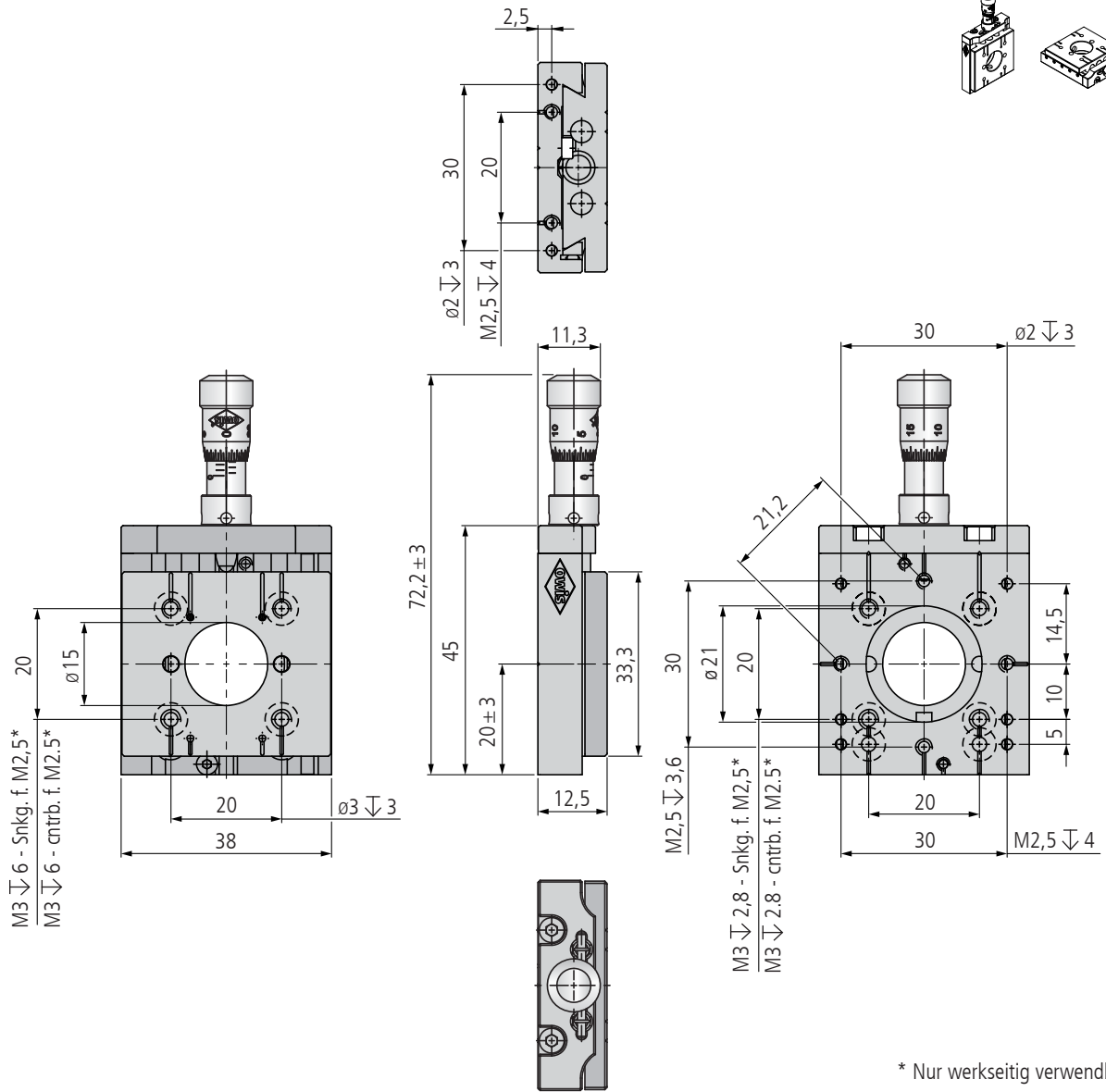
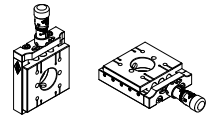
VTA 40C-D15-FGS

VTA 40C-D15-FGS-EP



VTA 40C-D15-FGS-EP

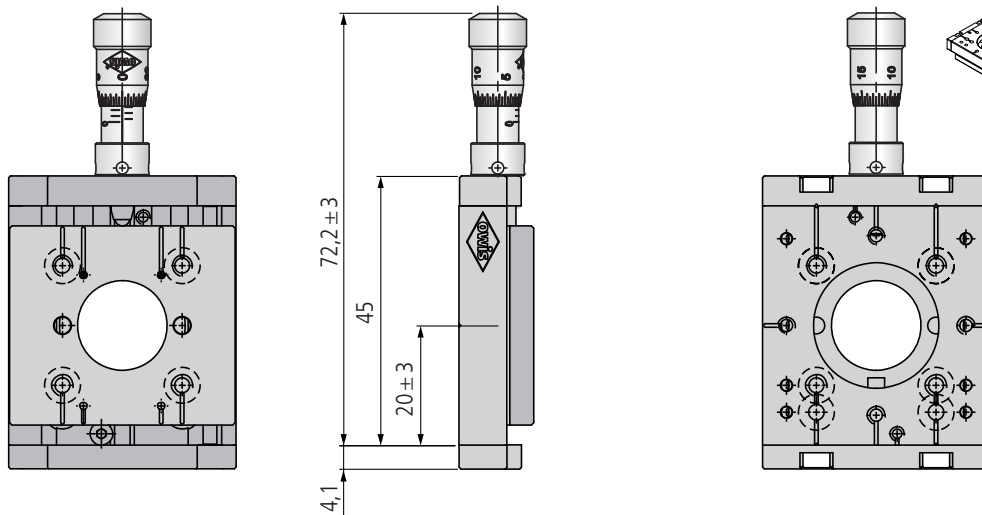
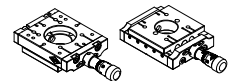
VTA 40C-D15-MS



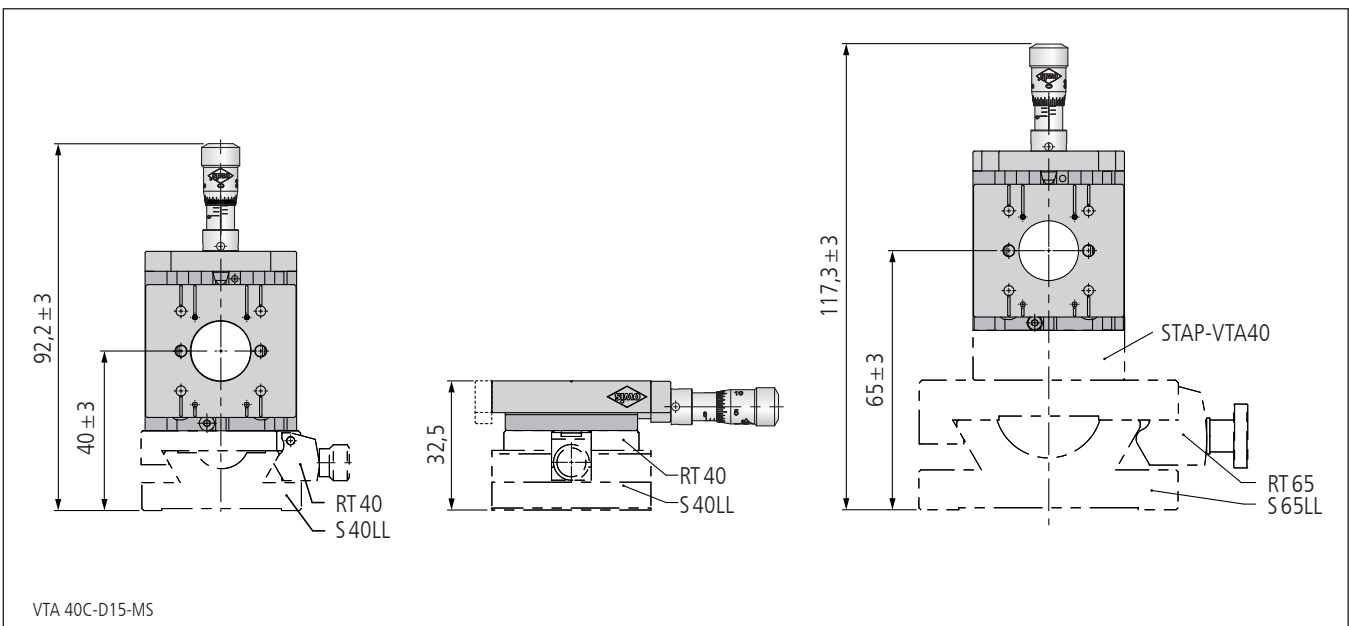
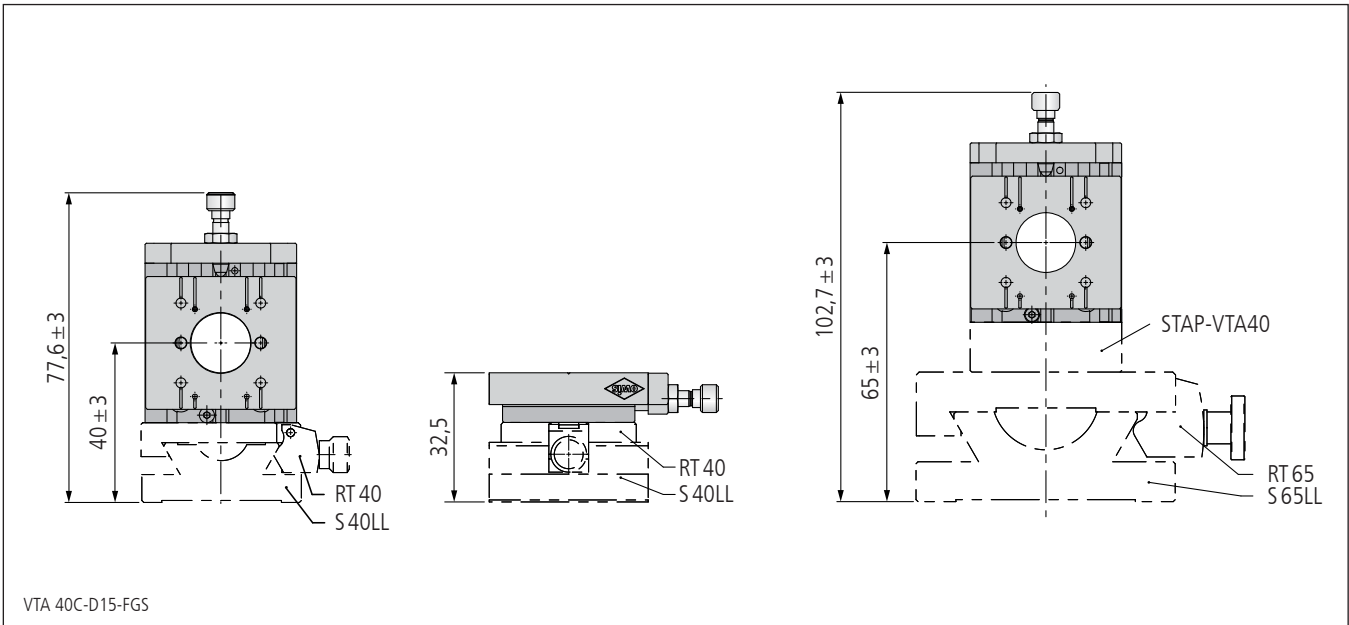
\* Nur werkseitig verwendbar!  
 \* only serviceable by OWIS®!

VTA 40C-D15-MS

VTA 40C-D15-MS-EP



VTA 40C-D15-MS-EP



#### Technische Daten/Technical Data VTA 40C

Stellweg	travel	6 ( $\pm 3$ )	mm
Spindelsteigung	spindle pitch	0,25	mm
Skalenteilung (Messschrauben)	graduation of scale (micrometres)	5	$\mu\text{m}$
Einstellempfindlichkeit	setting sensitivity	1	$\mu\text{m}$
freier Durchgang	size of opening	$\varnothing 15$	mm
Tragfähigkeit	maximum load capacity	130	N
Axiallast	axial load	7	N
Kippmoment (Mx, My, Mz)	moment of tilt (Mx, My, Mz)	2,5	Nm
Rückstellkraft (Federn)	reset force (springs)	7 bis/up to 22	N
Gewicht	weight	80	g