

Verschiebetisch mit Apertur Translation Stage with Aperture

VTA 40B

- SYS 40 und SYS 65 kompatibel
- verzugsarmes Aluminium
- reflexionsarm, schwarz eloxiert
- Stellweg 6 mm Achse
- Apertur \varnothing 11,2 - 15 mm
- mit Feingewindespindel
- mit Klemmung
- kompakte Bauweise
- Montagemöglichkeiten
 - horizontal auf Reiter
 - vertikal auf Reiter oder Stift (Stiftadapter als Zubehör erhältlich)
- for use with SYS 40 and SYS 65
- deformation-resistant aluminium
- reflection-poor, black anodized
- with 6 mm travel
- aperture \varnothing 11.2 - 15 mm
- with fine-thread spindle
- with clamping
- compact design
- ways of installing:
 - horizontal on slide
 - vertical on slide or pin Pin Adapter available as accessory)

40 65

V-6

9012.0392 / 19.01.2023



Der VTA 40B ist ein kompakter Verschiebetisch mit 6 mm Stellweg und einer freien Apertur von 11,2 bis 15 mm Durchmesser. Die vorgespannte Feingewindespindel und die präzise justierte Schwalbenschwanzführung ermöglichen ein sehr feinfühliges Positionieren. Durch Klemmung der Feingewindespindeln kann die Position fixiert werden.

Montiert auf einem RT 40 lässt sich der VTA 40B sowohl in das SYS 40 (vertikal, ohne Endplatte) als auch in das SYS 65 (horizontal) integrieren. Der als Zubehör erhältliche Stiftadapter erlaubt die Integration in Strahlengänge beliebiger Strahlhöhe. Durch die Endplatte wird Streulicht reduziert. Bei Platzmangel kann diese ohne weitere Einschränkung demontiert werden.

The VTA 40B is a compact translation stage with 6 mm travel and a free aperture of 11.2 to 15 mm diameter. The preloaded fine-thread spindle and the precisely adjusted dovetail guide enable very sensitive positioning. By clamping the fine-thread spindles, the position can be fixed.

Mounted on a RT 40, the VTA 40B can be integrated into both the SYS 40 (vertically, without end plate) and the SY 65 (horizontally). The pin adapter, available as an accessory, allows integration into beam lines with any beam height. The end plate reduces scattered light. If space is limited, this can be removed without further restriction.

Bestellangaben/Ordering Information

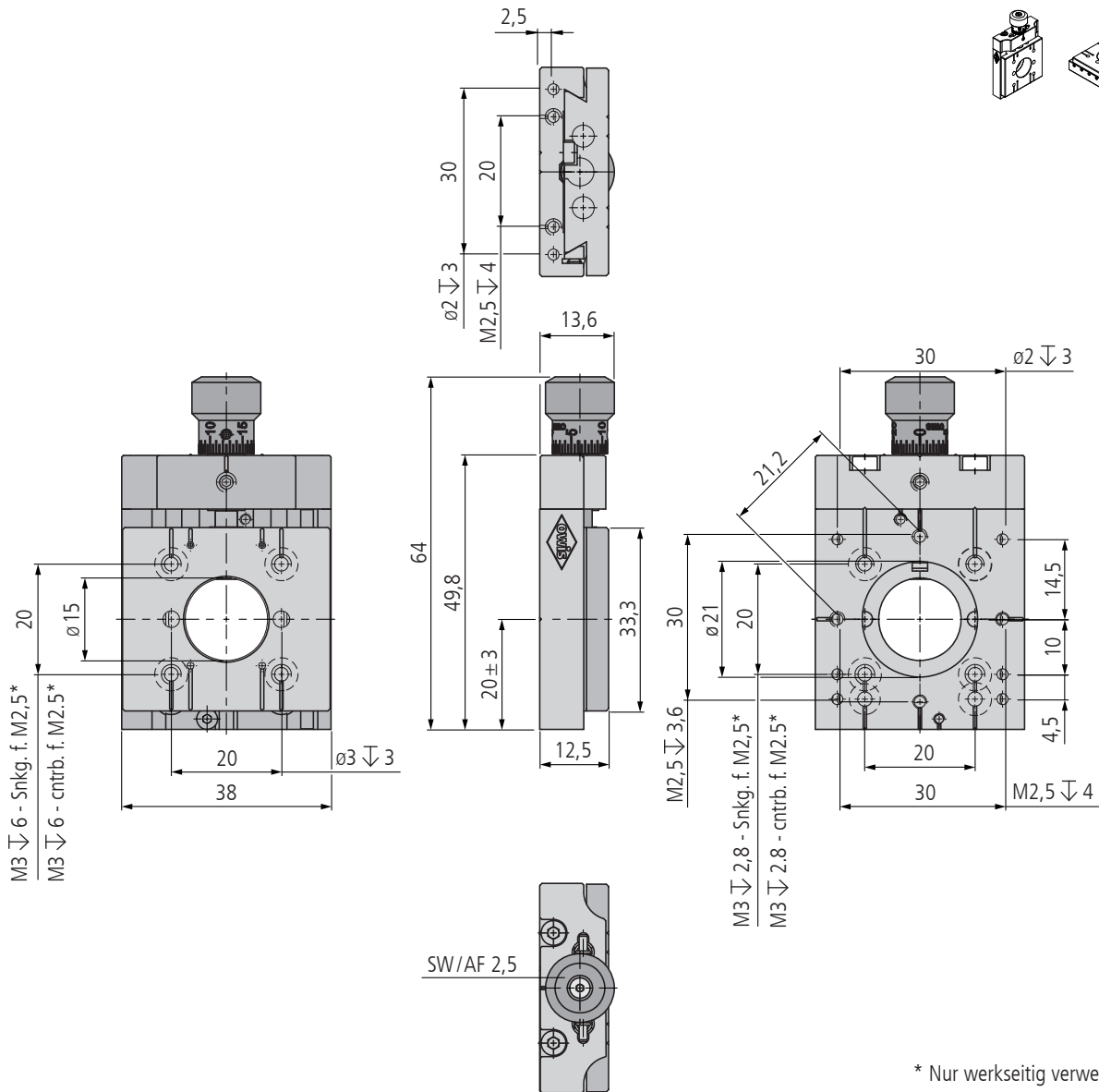
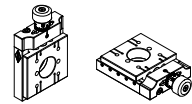
Verschiebetisch mit Apertur/translation stage with aperture

		Typ/type	Bestell-Nr./part no.
ohne Endplatte	without end plate	VTA 40B-D15	14.B41.0003
mit Endplatte	with end plate	VTA 40B-D15-EP	14.B41.0103

Zubehör/Accessories

Stiftadapter für KTA 40B/C und VTA 40B/C (-XYZ)	Pin Adapter for KTA 40B/C and VTA 40B/C (-XYZ)	STAP-VTA40-KTA40-WV40	14.B41.9001
Reiter RT 40	slide RT 40	s. Produktinfo RT 40 / s. product info RT 40	
Reiter RT 65	slide RT 65	s. Produktinfo RT 65 / s. product info RT 65	
Stift STF 15	pin STF 15	s. Produktinfo STF 15 / s. product info STF 15	

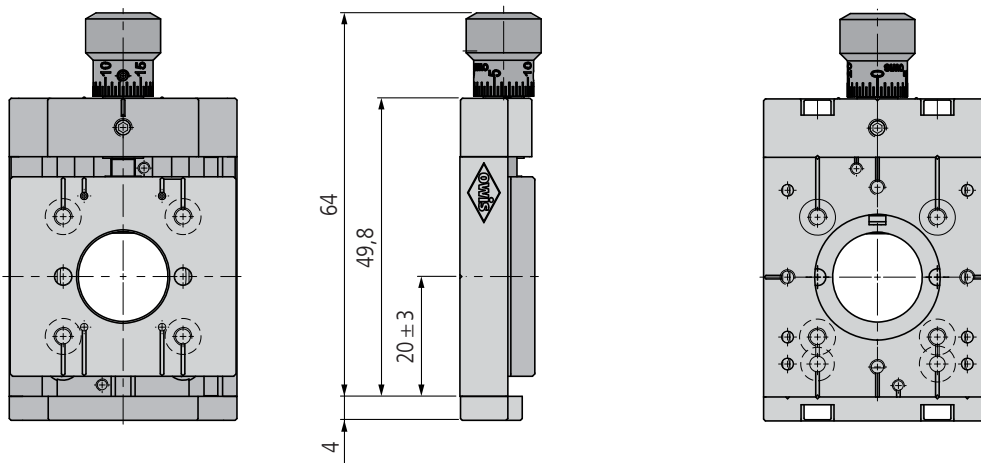
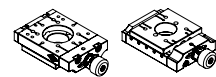
VTA 40B-D15



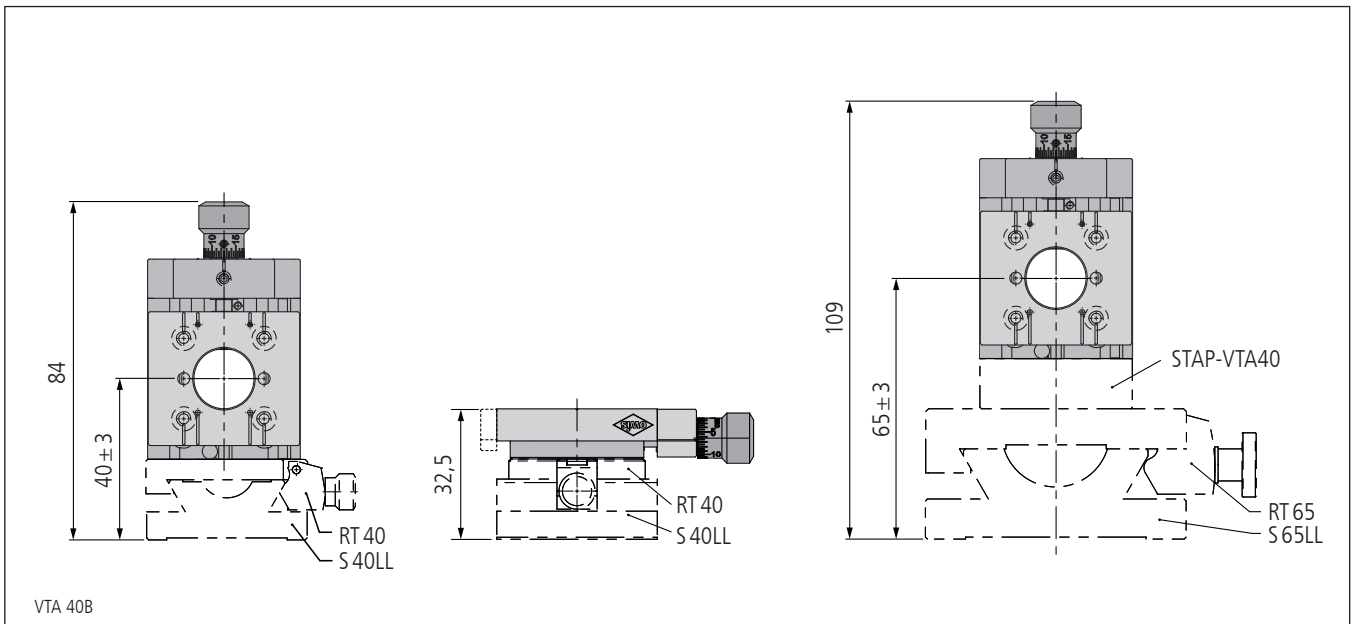
* Nur werkseitig verwendbar!
 * only serviceable by OWIS®!

VTA 40B-D15

VTA 40B-D15-EP



VTA 40B-D15-EP



Technische Daten/Technical Data VTA 40B

Stellweg	travel	6 (±3)	mm
Spindelsteigung	spindle pitch	0,25	mm
Skalenteilung	graduation of scale	5	µm
freier Durchgang	size of opening	ø 11,2 - 15	mm
Tragfähigkeit	maximum load capacity	130	N
Axialkraft	axial load	60	N
Kippmoment (Mx, My, Mz)	moment of tilt (Mx, My, Mz)	2,5	Nm
Rückstellkraft (Federn)	reset force (springs)	7 bis/up to 21	N
Gewicht	weight	95	g

