

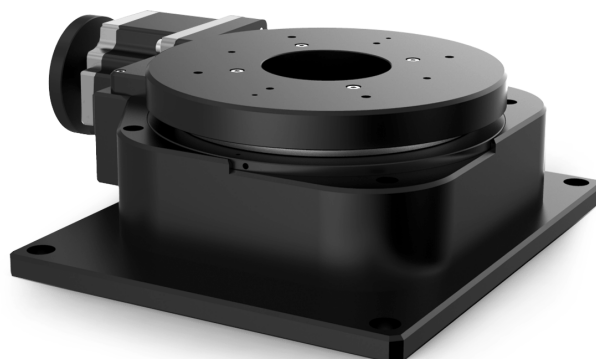
## Drehmesstische mit Messsystem Rotary Measuring Stages with measuring system

DMT 200N-IMS



9012.0316 / 11.04.2022

- verzugsarmes Aluminium
- reflexionsarm, schwarz eloxiert
- Präzisions-Schrägkugellager
- vorgespanntes Schneckengetriebe
- Drehteller mit Apertur
- Hall-Effekt-Referenzschalter
- 2-Phasen-Schrittmotor oder DC-Motor
- mit integriertem Winkelmesssystem
- mit OWISid
- deformation-resistant aluminium
- reflection-poor, black anodized
- precision angular contact ball bearings
- preloaded worm gear
- rotary table with aperture
- Hall-effect reference switch
- 2-phase step motor or DC motor
- with integrated angular measuring system
- with OWISid



Diese Präzisions-Drehmesstische DMT 200N-IMS gestatten unbegrenzte Drehwinkel und sind sowohl für waagerechte als auch für senkrechte Drehachsen geeignet.

Das Präzisions-Kugellager und der Schneckenantrieb sind vorgespannt für nahezu spielfreies Positionieren.

Die Drehmesstische DMT 200N-IMS sind mit einem Winkelmesssystem mit 0,001° Auflösung ausgestattet und in verschiedenen Motorisierungen lieferbar.

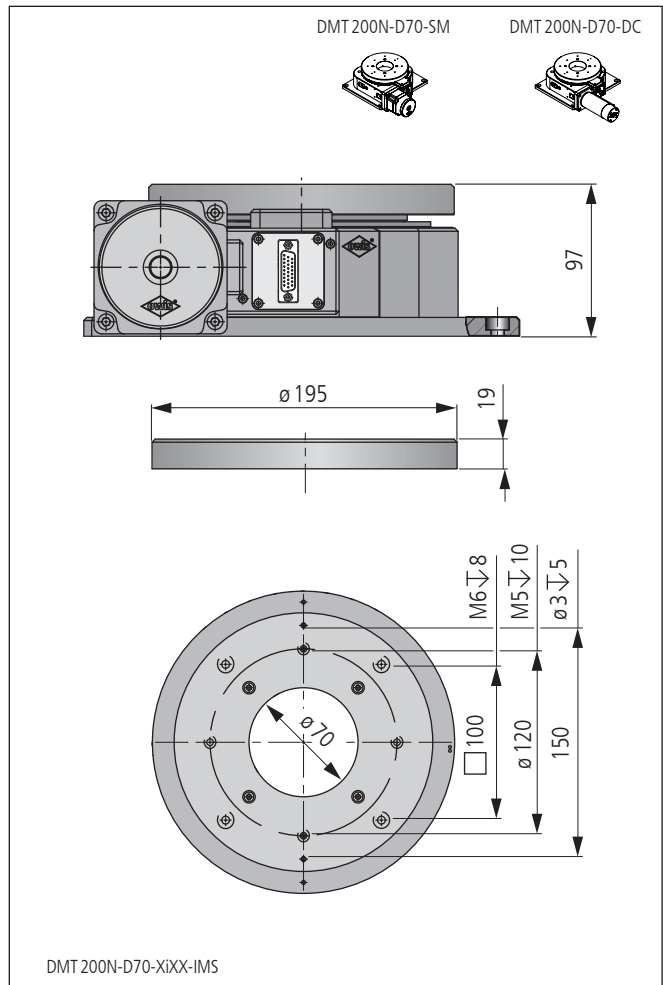
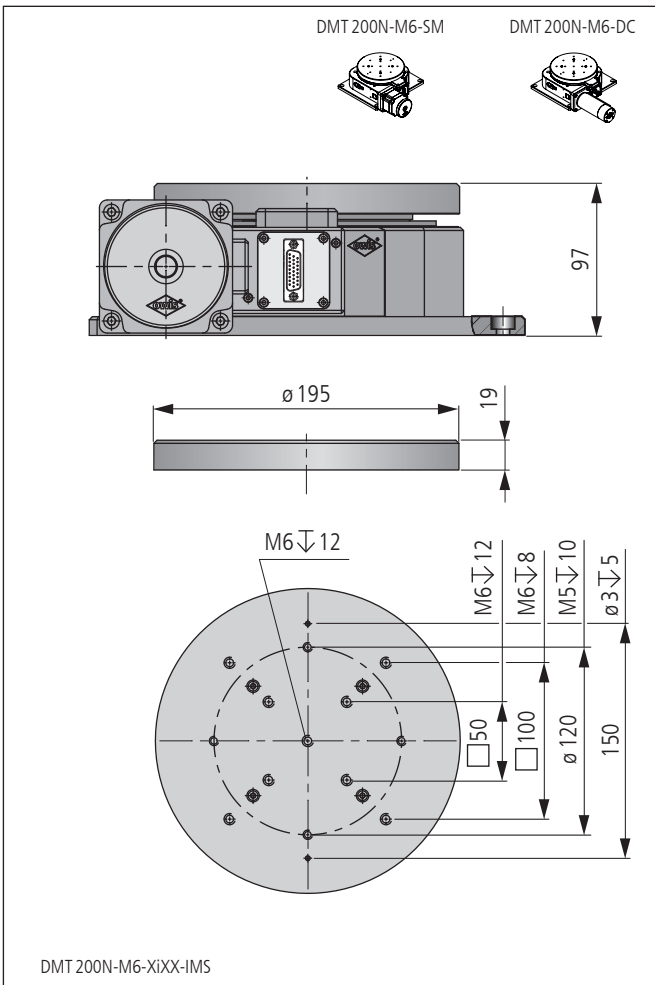
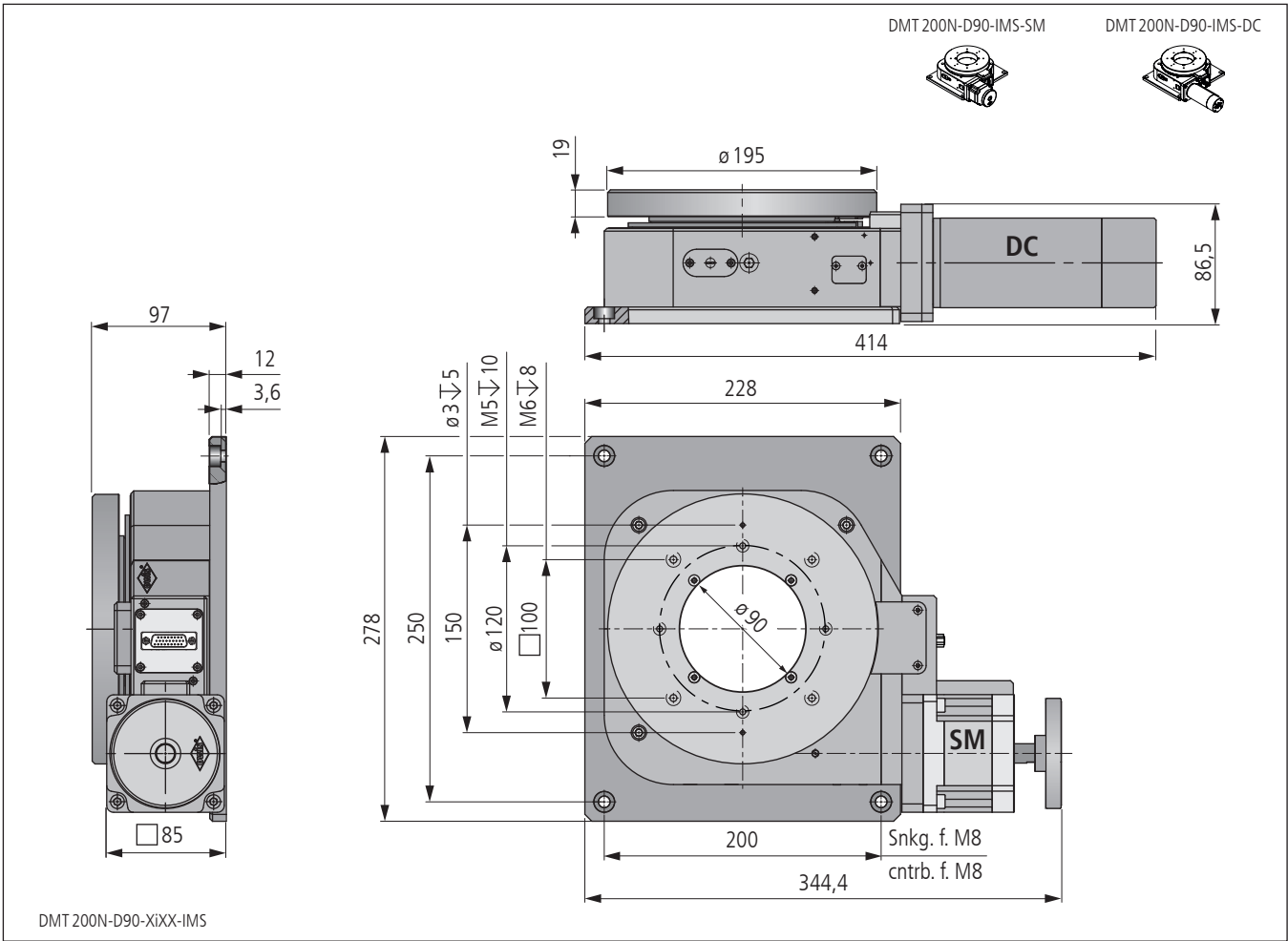
Alle Aluminiumteile haben eine hochwertige schwarze Eloxal-Schutzschicht.

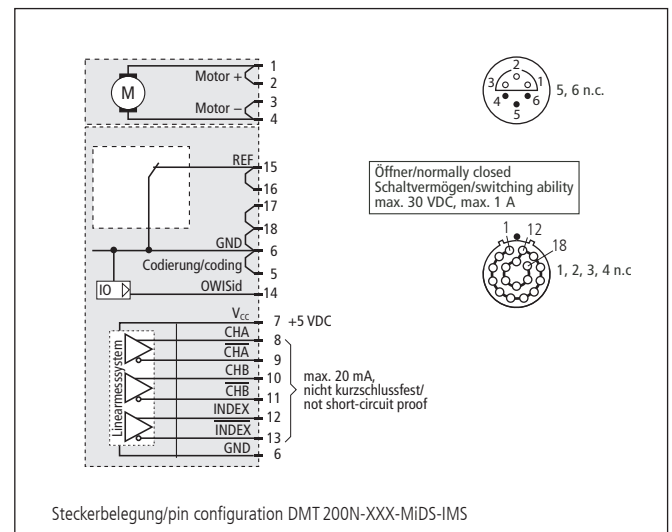
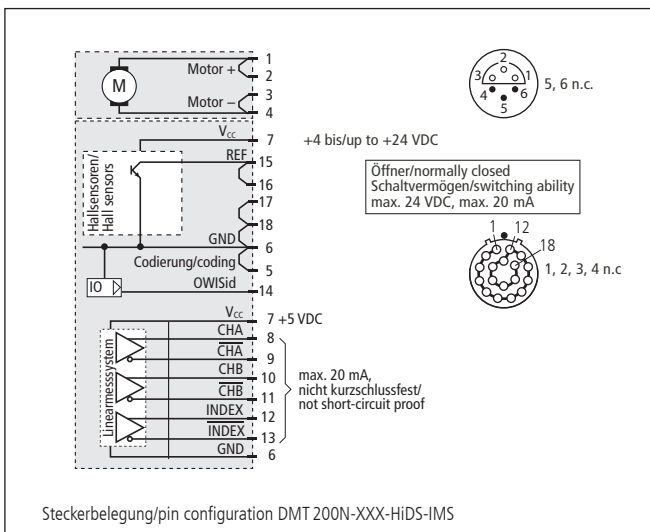
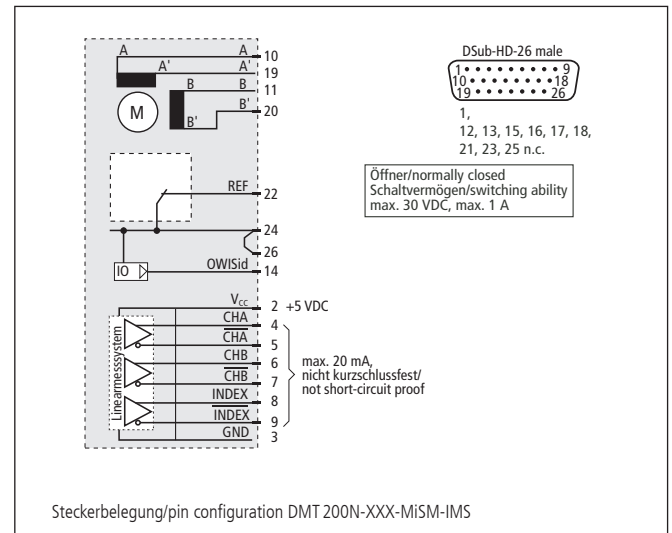
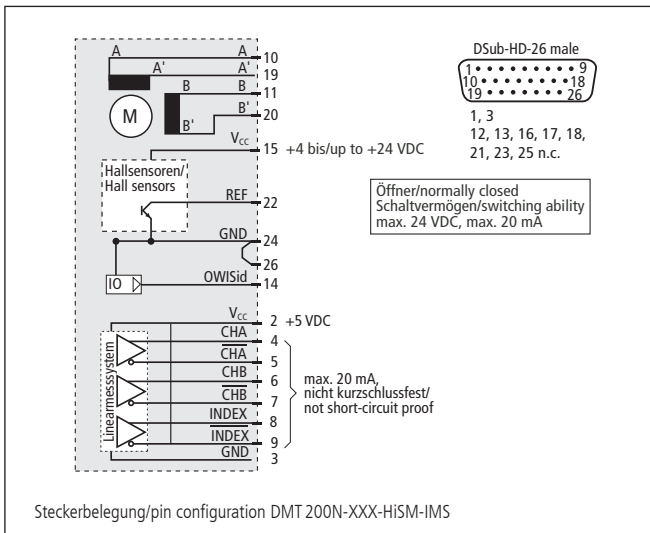
These DMT 200N-IMS precision rotary measuring stages allow unlimited rotation angles and are suitable for horizontal and vertical rotational axes.

The precision ball bearings and the worm gear drive are preloaded, to allow a nearly backlash-free positioning.

The DMT 200N-IMS rotary measuring stages are equipped with an angular measuring system with 0,001° resolution and available with different motorizations.

All aluminium parts have a top quality black anodised protective coating.





## Bestellangaben/Ordering Information

Drehmesstische mit Winkelmesssystem/rotary measuring stages with angular measuring system

mit Schrittmotor/with step motor	mit Hall-Effekt-Referenzschalter with Hall-effect limit switch		mit mechanischem Referenzschalter with mechanical limit switch	
	Typ/type	Bestell-Nr./part no.	Typ/type	Bestell-Nr./part no.
Drehteller mit Zentralbohrung M6/ rotary table with centre bore M6	DMT 200N-M6-HiSM-IMS	43.201.06AGM	DMT 200N-M6-MiSM-IMS	43.201.06BGM
Drehteller mit Apertur ø 70 mm/ rotary table with ø 70 mm aperture	DMT 200N-D70-HiSM-IMS	43.201.70AGM	DMT 200N-D70-MiSM-IMS	43.201.70BGM
Drehteller mit Apertur ø 90 mm/ rotary table with ø 90 mm aperture	DMT 200N-D90-HiSM-IMS	43.201.90AGM	DMT 200N-D90-MiSM-IMS	43.201.90BGM

mit DC-Motor/with DC motor	mit Hall-Effekt-Referenzschalter with Hall-effect limit switch		mit mechanischem Referenzschalter with mechanical limit switch	
	Typ/type	Bestell-Nr./part no.	Typ/type	Bestell-Nr./part no.
Drehteller mit Zentralbohrung M6/ rotary table with centre bore M6	DMT 200N-M6-HiDS-IMS	43.201.06UZM	DMT 200N-M6-MiDS-IMS	43.201.06VZM
Drehteller mit Apertur ø 70 mm/ rotary table with ø 70 mm aperture	DMT 200N-D70-HiDS-IMS	43.201.70UZM	DMT 200N-D70-MiDS-IMS	43.201.70VZM
Drehteller mit Apertur ø 90 mm/ rotary table with ø 90 mm aperture	DMT 200N-D90-HiDS-IMS	43.201.90UZM	DMT 200N-D90-MiDS-IMS	43.201.90VZM

## Zubehör/Accessories

Fett für Schneckengetriebe, 5 ml im Applikator	grease for worm gear, 5 ml within applicator	SST.F8	90.999.0008
Anschlusskabel	connecting cable		<a href="#">OWIShop</a>

**Technische Daten/Technical Data DMT 200N-IMS** (bei 20 °C/@ 20 °C, ohne Last/no load)

		Schrittmotor step motor	DC-Motor DC motor	
Rotationswinkel	angle of rotation	unbegrenzt/unlimited		
Wiederholfehler (bidirektional) <sup>4)</sup>	repeatability (bidirectional) <sup>4)</sup>	< 0,005		°
Geschwindigkeit	velocity	max. 30	max. 65	°/s
Untersetzung	reduction	180:1		
Drehmoment	drive torque	max. 30		Nm
Tragkraft, radial	load capacity, radial	1000		N
Tragkraft, axial	load capacity, axial	1000		N
Kippmoment	moment of tilt	70		Nm
Motorspannung	motor voltage	max. 50	max. 48	V
Motorstrom	motor current	max. 3,2 <sup>1)</sup>	max. 6,8	A
Schritte/Impulse pro Motorumdrehung	steps/pulses per motor revolution	200 <sup>2)</sup>	—	
Auflösung Messsystem (IMS)	resolution measuring systems (IMS)	0,001		°
Skalenteilung (IMS)	graduation of scale (IMS)	0,015		°
Digitale Ausgangssignale (IMS) <sup>5)</sup>	digital output signals (IMS) <sup>5)</sup>	A-quad-B <sup>6)</sup>		
Spannung (IMS)	voltage (IMS)	5 ± 5%		VDC
max. Stromstärke (IMS)	max. current (IMS)	220		mA
Empfohlener Terminierungswiderstand (IMS)	recommended termination resistor (IMS)	120		Ω
Betriebsumgebungstemperatur <sup>3)</sup>	ambient operating temperature <sup>3)</sup>	+10 bis/up to +50		°C
Lagerungstemperatur <sup>3)</sup>	storage temperature <sup>3)</sup>	-20 bis/up to +70		°C

<sup>1)</sup> pro Phase/per phase    <sup>2)</sup> im Vollschrittbetrieb/in full-step mode    <sup>3)</sup> ohne Betauung/without condensation    <sup>4)</sup> mit Nachlaufregelung/with follow up control

<sup>5)</sup> RS-422 kompatibel/RS-422 compatible    <sup>6)</sup> Indexpulsbreite/ index pulse width: 1 LSB

**Alle technischen Daten sind abhängig von Einbaulage, Anwendung und eingesetzter Steuerung.  
All technical data depend on orientation, application and used control unit.**