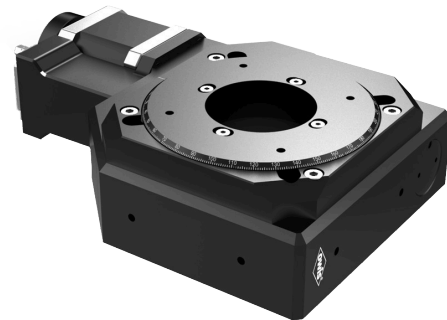


## Drehmesstische mit Messsystem Rotary Measuring Stages with measuring system

DMT 100-IMS

9012.0390 / 06.04.2022

- verzugsarmes Aluminium
- reflexionsarm, schwarz eloxiert
- Präzisions-Schrägkugellager
- vorgespanntes Schneckengetriebe
- Drehteller mit Apertur
- Hall-Effekt-Referenzschalter
- 2-Phasen-Schrittmotor oder DC-Motor mit Encoder
- mit integriertem Winkelmesssystem
- mit OWISid
- deformation-resistant aluminium
- reflection-poor, black anodized
- precision angular contact ball bearings
- preloaded worm gear
- rotary plate with aperture
- Hall-effect reference switch
- 2-phase step motor or DC motor with encoder
- with integrated angular measuring system
- with OWISid



Die Präzisions-Drehmesstische DMT 100-IMS gestatten unbegrenzte Drehwinkel und sind sowohl für waagerechte als auch für senkrechte Drehachsen geeignet.

Das Präzisions-Kugellager und der Schneckenantrieb sind vorgespannt für nahezu spielfreies Positionieren.

Die Drehmesstische DMT 100-IMS sind mit einem Winkelmesssystem mit 0,000076 ° Auflösung ausgestattet und in verschiedenen Motorisierungen lieferbar.

Alle Aluminiumteile haben eine hochwertige schwarze Eloxal-Schutzschicht.

The DMT 100-IMS precision rotary measuring stages allow unlimited rotation angles and are suitable for horizontal and vertical rotational axes.

The precision ball bearings and the worm gear drive are preloaded, to allow a nearly backlash-free positioning.

The DMT 100-IMS rotary measuring stages are equipped with an angular measuring system with 0.000076 ° resolution and available with different motorizations.

All aluminium parts have a top quality black anodised protective coating.

### Bestellangaben/Ordering Information

Drehmesstische mit Winkelmesssystem/rotary measuring stages with angular measuring system

mit Schrittmotor/with step motor	Typ/type	Bestell-Nr./part no.
Drehteller mit Apertur ø 43 mm rotary table with ø 43 mm aperture	DMT 100-D43-HISM-IMS	43.100.43ADM

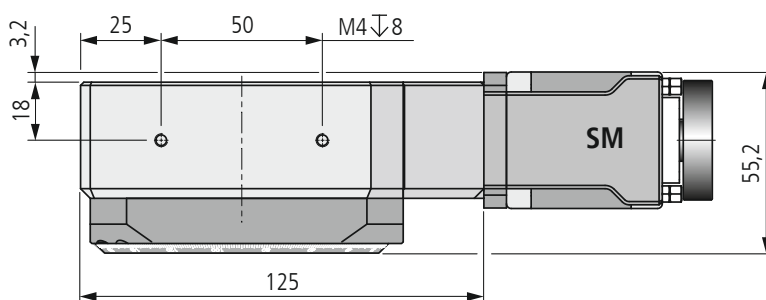
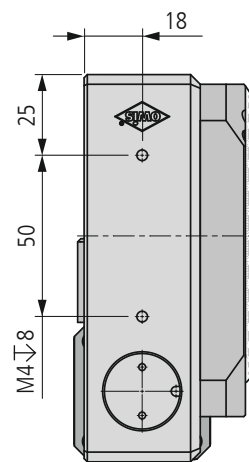
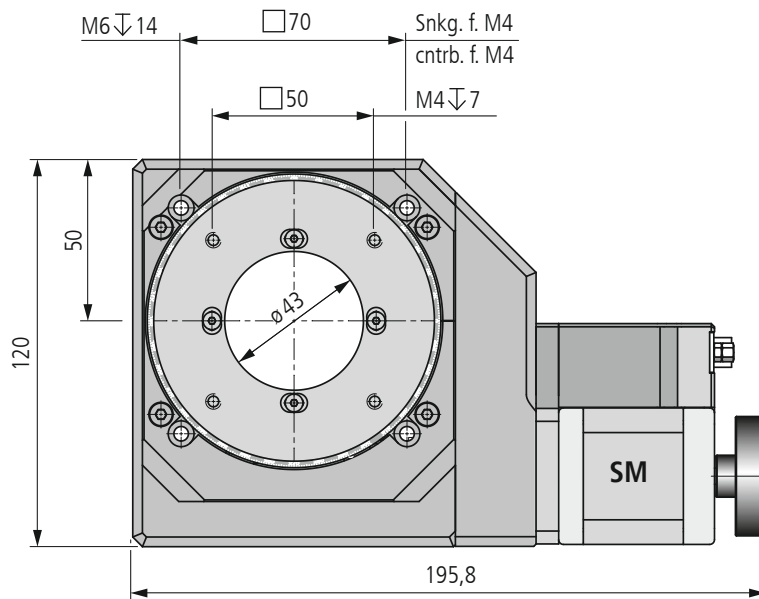
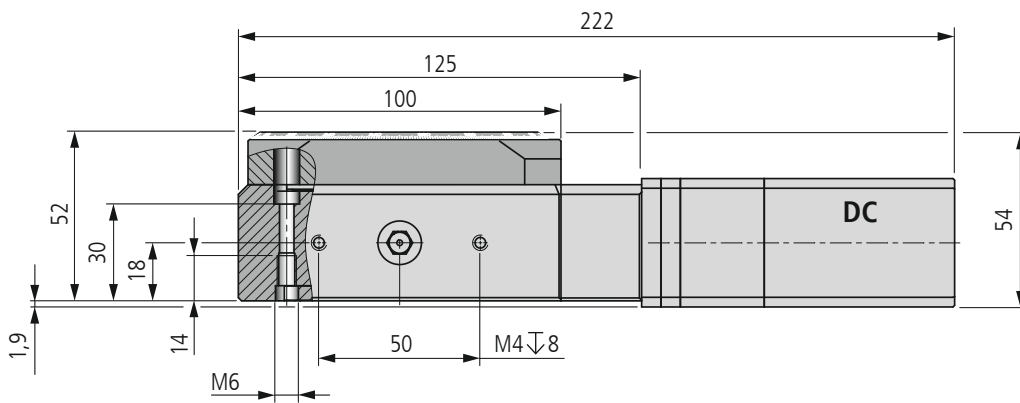
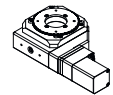
mit DC-Servomotor/with DC servo motor	Typ/type	Bestell-Nr./part no.
Drehteller mit Apertur ø 43 mm rotary table with ø 43 mm aperture	DMT 100-D43-HIDS-IMS	43.100.43GJM

### Zubehör/Accessories

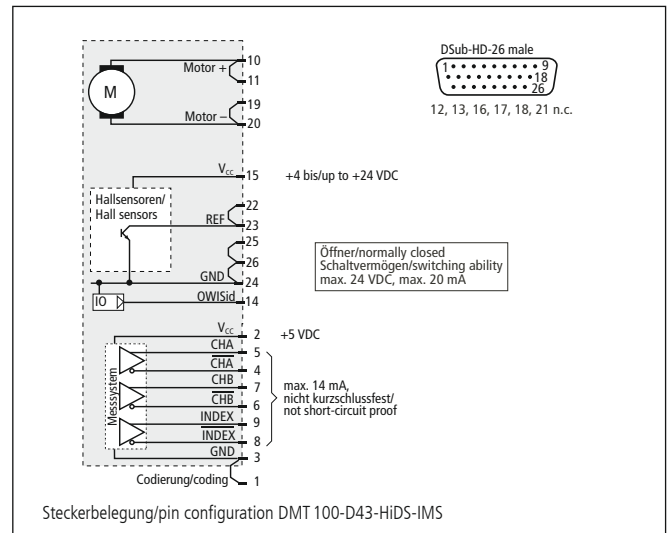
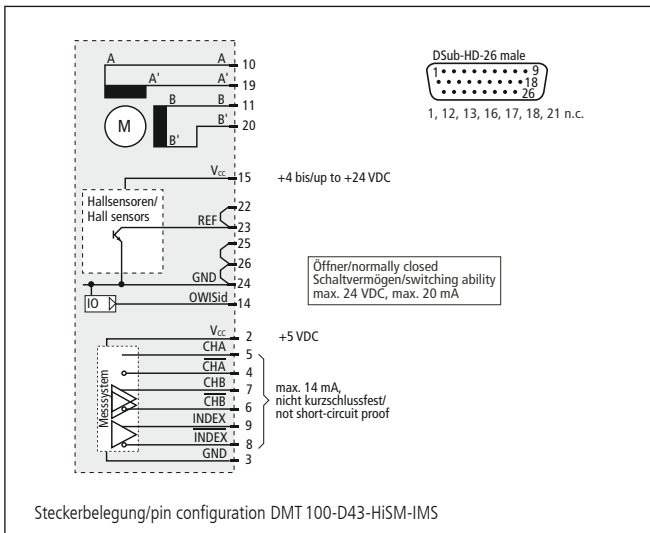
Montageplatte 120 x 100 x 12,5 mm für senkrechte oder waagerechte Montage	mounting plate 120 x 100 x 12.5 mm for vertical or horizontal mounting	MP-D(M)T100-WV100	33.900.0101
Fett für Schneckengetriebe, 5 ml im Applikator	grease for worm gear, 5 ml within applicator	SST.F8	90.999.0008
Anschlusskabel	connecting cable	<a href="#">OWIShop</a>	

DMT 100-IMS-SM

DMT 100-IMS-DC



DMT 100-D43-XXXX-IMS



**Technische Daten/Technical Data DMT 100-IMS (bei 20 °C/@ 20 °C, ohne Last/no load)**

		Schrittmotor step motor	DC-Servomotor DC servo motor
Rotationswinkel	angle of rotation	unbegrenzt/unlimited	
Positionsfehler	positioning error	0,03	°
Wiederholfehler (bidirektional)	repeatability (bidirectional)	< 0,002	°
Geschwindigkeit	velocity	max. 25	max. 80 °/s
Untersetzung	reduction	180:1	
Drehmoment	drive torque	max. 1,1	Nm
Tragkraft, radial	load capacity, radial	200	N
Tragkraft, axial	load capacity, axial	200	N
Kippmoment	tilting moment	34	Nm
Motorspannung	motor voltage	max. 50	max. 36 V
Motorstrom	motor current	max. 1,5 <sup>1)</sup>	max. 2,1 A
Schritte/Impulse pro Motorumdrehung	steps/pulses per motor revolution	200 <sup>2)</sup>	–
Auflösung Messsystem (IMS)	resolution measuring systems (IMS)	0,000076	°
Strichzahl (IMS)	lines of scale (IMS)	5928	
Digitale Ausgangssignale (IMS) <sup>3)</sup>	digital output signals (IMS) <sup>3)</sup>	A-quad-B <sup>4)</sup>	
Spannung (IMS)	voltage (IMS)	5 ± 10%	VDC
max. Stromstärke (IMS)	max. current (IMS)	160	mA
Empfohlener Terminierungswiderstand (IMS)	recommended termination resistor (IMS)	120	Ω
Gewicht	weight	~2,5	kg
Betriebsumgebungstemperatur <sup>5)</sup>	ambient operating temperature <sup>5)</sup>	+10 bis/up to +50	°C
Lagerungstemperatur <sup>5)</sup>	storage temperature <sup>5)</sup>	–20 bis/up to +70	°C

<sup>1)</sup> pro Phase/per phase    <sup>2)</sup> im Vollschrittbetrieb/in full-step mode    <sup>3)</sup> RS-422 kompatibel/RS-422 compatible    <sup>4)</sup> Indexpulsbreite/ index pulse width: 1 LSB  
<sup>5)</sup> ohne Betauung/without condensation

**Alle technischen Daten sind abhängig von Einbaulage, Anwendung und eingesetzter Steuerung.  
 All technical data depend on orientation, application and used control unit.**

