

## Drehversteller Rotary Adjustment Stages

DV 65

65

9012.0151 / 17.02.2016

- SYS 65 kompatibel
- verzugsarmes Aluminium
- reflexionsarm, schwarz eloxiert
- senkrecht und waagrecht einsetzbar
- Verstellbereich > 360°
- geringe Bauhöhe
- gute Rundlaufeigenschaft
- gutes Preis-Leistungs-Verhältnis
- Montagemöglichkeiten:
  - auf Reiter
  - auf Stift
- for use with SYS 65
- deformation-resistant aluminium
- reflection-poor, black anodized
- for vertical and horizontal use
- adjustment range > 360°
- low height
- good rotation property
- interesting cost/performance ratio
- ways of installing:
  - on slide
  - on pin



Die Drehversteller DV 65 erlauben wie die DT 65 eine uneingeschränkte Drehung, die Verzahnungen sind jedoch nicht spielfrei.

Die große Apertur von 37 mm Durchmesser ermöglicht es dem Benutzer relativ große Optiken zu verwenden. Adapterplatten erlauben es, Verschiebetische oder Messtische direkt auf die DV 65 zu montieren.

Das nicht vorgespannte Schneckengetriebe, dessen Antriebswelle sich zur schnellen Grobverstellung auskoppeln lässt, gestattet eine Einstellempfindlichkeit von besser als 100 µrad.

Die Abmessungen der DV 65 sind mit dem System SYS 65 kompatibel.

The rotary adjustment stages DV 65 allow an unlimited rotation like the DT 65, however, not quite backlash-free.

The large aperture of  $\varnothing 37$  mm allows the user to retain large optics using special adapters. Other adapter plates are available for mounting translation or measuring stages on the DV 65.

The worm gear is not preloaded, its drive shaft can be uncoupled for fast and coarse adjustment. The adjustment sensitivity is lower than 100 µrad.

The dimensions of the DV 65 are for use with the system SYS 65.

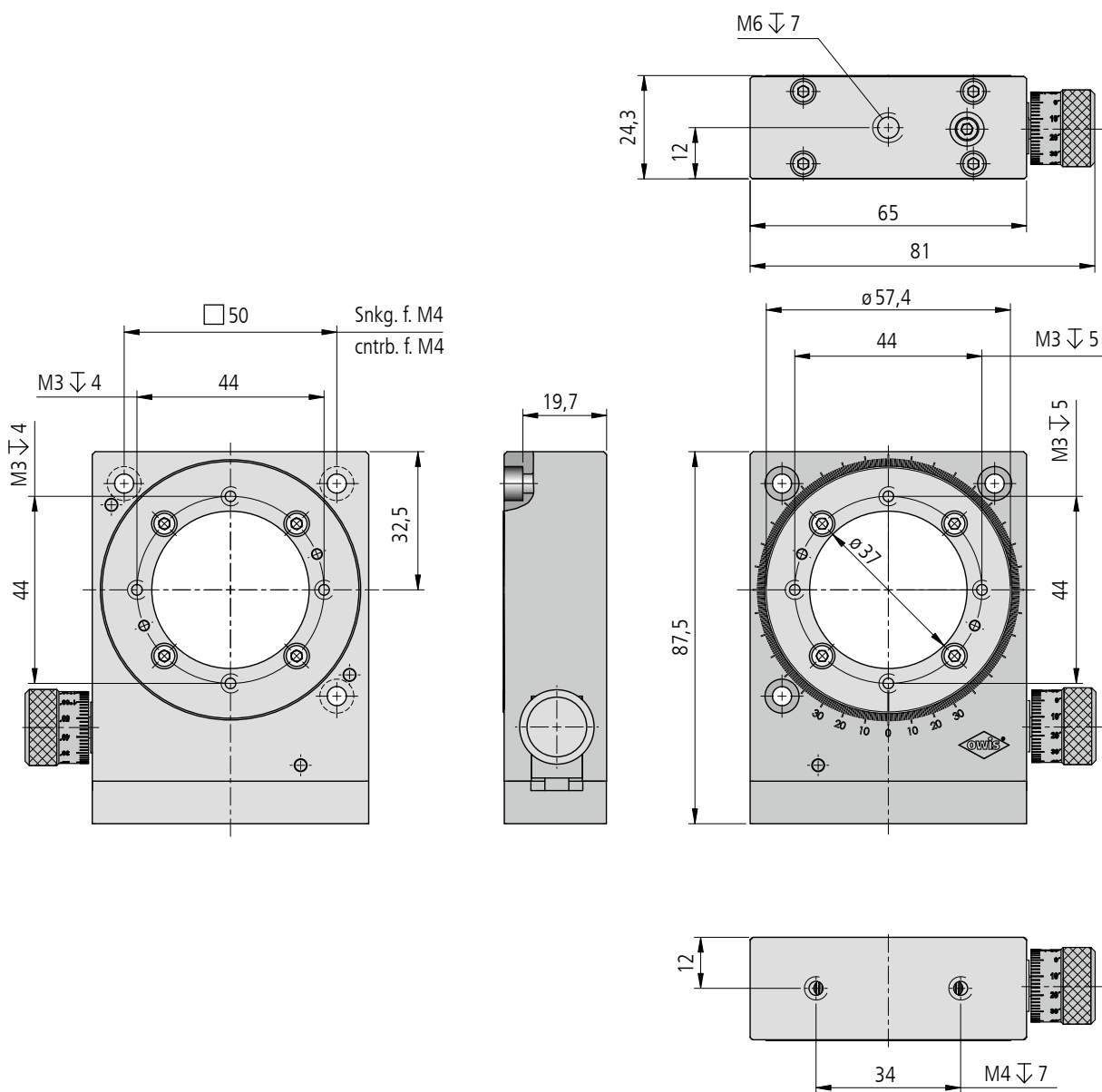
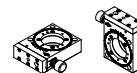
### Bestellangaben/Ordering Information

Drehversteller/rotary adjustment stages

|  |  | Typ/type  | Bestell-Nr./part no. |
|--|--|-----------|----------------------|
| ohne Aufnahme, Apertur $\varnothing 37$ mm | without retainer, $\varnothing 37$ mm aperture | DV 65-D37 | 33.065.3750          |

### Zubehör/Accessories

|   |  |  |             |
|---|--|--|-------------|
| Reiter RT 65, 20 mm, mit Rändelschraube               | slide RT 65, 20 mm, with knurled screw               | RT 65-20-R                                     | 16.021.0020 |
| Stift 15  | pin 15   | s. Produktinfo STF 15 / s. product info STF 15 |             |
| Adapterplatte $\varnothing 52 \times 10$ mm           | adapter plate $\varnothing 52 \times 10$ mm          | ADP-DV65                                       | 33.065.9000 |
| Aufnahme für gefasste Optiken mit $\varnothing 25$ mm | retainer for mounted optics with $\varnothing 25$ mm | EINSA-DV65-D25                                 | 33.065.9025 |
| Aufnahme für gefasste Optiken mit $\varnothing 35$ mm | retainer for mounted optics with $\varnothing 35$ mm | EINSA-DV65-D35                                 | 33.065.9035 |
| Aufnahme für gefasste Optiken mit $\varnothing 45$ mm | retainer for mounted optics with $\varnothing 45$ mm | EINSA-DV65-D45                                 | 33.065.9045 |



DV65-D37

**Technische Daten/Technical Data DV65**

|                            |                                    |       |           |
|----------------------------|------------------------------------|-------|-----------|
| Verstellbereich            | adjustment range                   | > 360 | °         |
| Getriebeübersetzung        | gear ratio                         | 180:1 |           |
| Einstellempfindlichkeit    | adjustment sensitivity             | < 100 | $\mu$ rad |
| Skalenteilung (Drehteller) | graduation of scale (rotary table) | 1     | °         |
| Teilung des Drehknopfes    | graduation of knob                 | 582   | $\mu$ rad |
| freier Durchgang           | size of opening                    | 37    | mm        |
| Rundlauf                   | axial runout                       | < 20  | $\mu$ m   |
| Planlauf                   | radial runout                      | < 30  | $\mu$ m   |
| Taumelfehler               | displacement error                 | < 17  | $\mu$ rad |
| Tragkraft axial            | axial load capacity                | 70    | N         |
| Tragkraft radial           | radial load capacity               | 5     | N         |
| Kippmoment                 | tilting moment                     | 2     | Nm        |
| Gewicht                    | weight                             | 470   | g         |