

## Halter für ungefasste Optiken Holders for Unmounted Optics

OHU 40-D

- SYS 40 kompatibel
- verzugsarmes Aluminium
- reflexionsarm, schwarz eloxiert
- für Optiken mit  $\varnothing$  12,5 mm / 12,7 mm (1/2") bis 31,5 mm
- Montagemöglichkeiten
  - auf Reiter RT 40
  - auf Stift
- for use with SYS 40
- deformation-resistant aluminium
- reflection-poor, black anodized
- for optics with  $\varnothing$  12.5 mm / 12.7 mm (1/2") up to 31.5 mm
- ways of installing
  - on slide RT 40
  - on pin



9012.0107 / 21.07.2022



Ungefasste Optiken können mit den Haltern für ungefasste Optiken OHU 40-D im Strahlengang fixiert werden. Die Bohrungsdurchmesser stimmen mit den Außendurchmessern der gebräuchlichsten Fassungen überein.

Alle Halter OHU 40-D haben M2,5-Gewindebohrungen zur Befestigung auf Reitern RT 40. Zusätzlich verfügen alle Halter über eine M6-Bohrung zur Montage auf Stiften STF 15.

Halter mit anderen Durchmessern sind auf Anfrage erhältlich.

Using OHU 40-D and OHU 65-D holders for unmounted optics, unmounted optics, inserts and adjustable inserts can be located in the beam path. The mounting diameters correspond to the external diameters of the most commonly used mounts.

All OHU 40-D optic holders have M2.5 threads for mounting on slides RT 40. All holders have an additional central M6 thread to be mounted on pins STF 15.

Holders with other diameters are available on request.

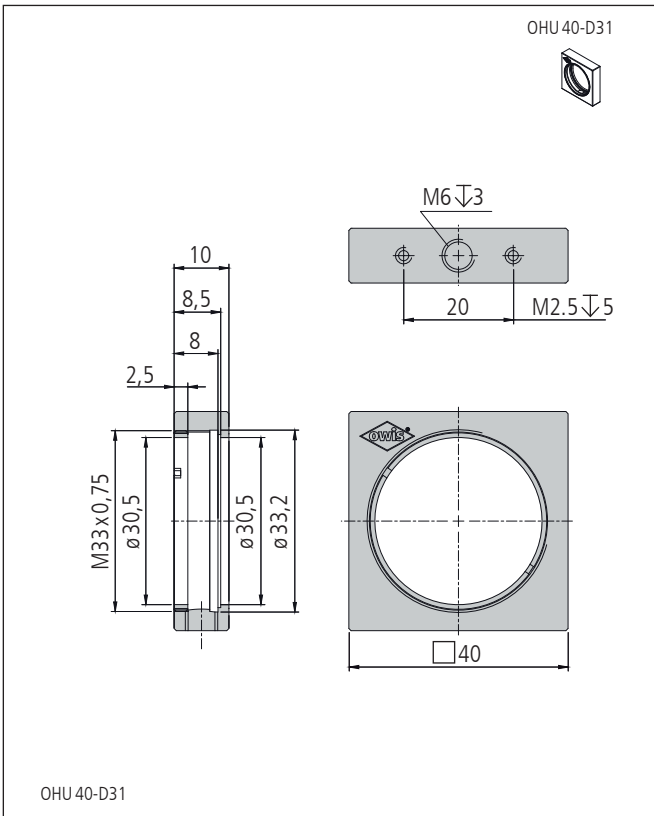
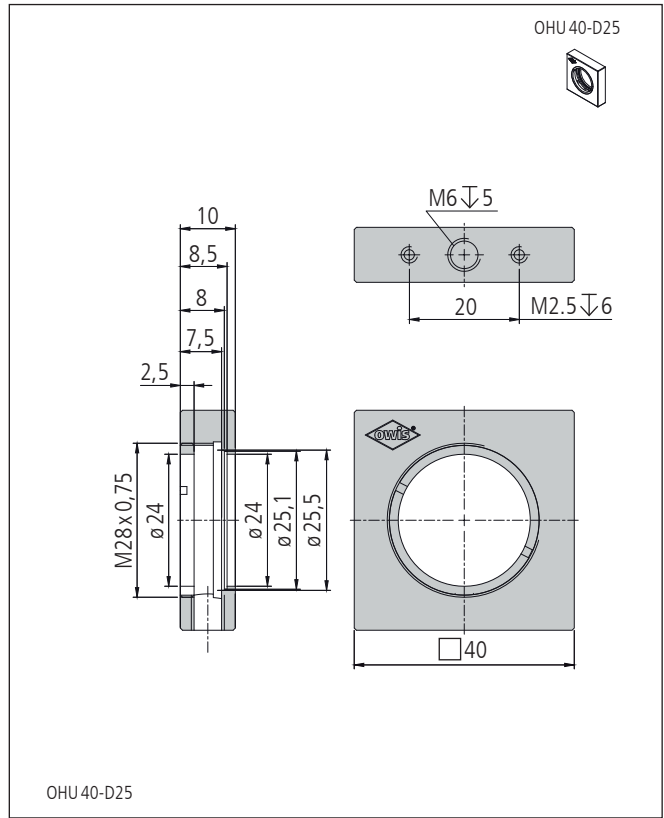
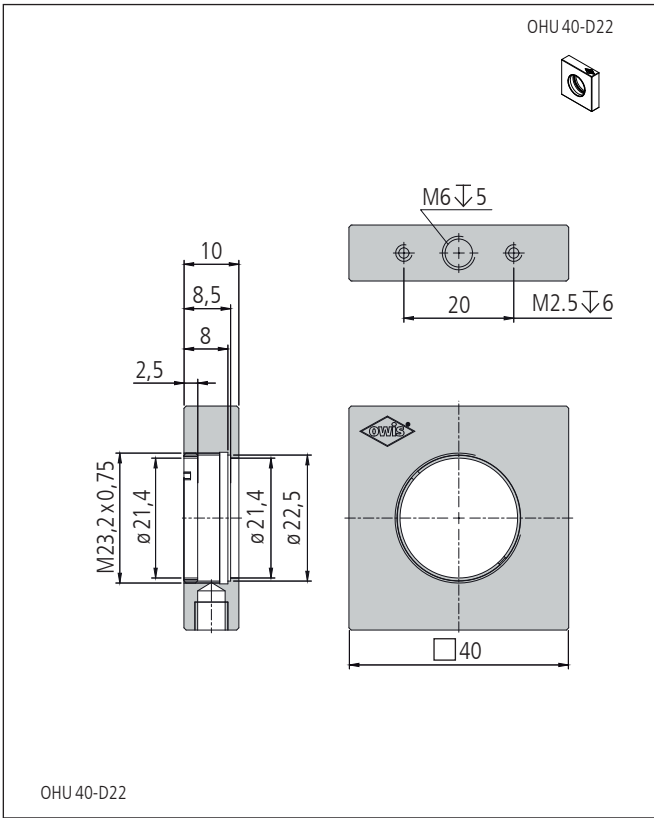
### Bestellangaben/Ordering Information

Halter für ungefasste Optiken/holders for unmounted optics

		Typ/type	Bestell-Nr./part no.
mit $\varnothing$ 22,4 mm	with $\varnothing$ 22.4 mm	OHU 40-D22	14.100.0022
mit $\varnothing$ 25 mm/25,4 mm (1")	with $\varnothing$ 25 mm/25.4 mm (1")	OHU 40-D25	14.100.0025
mit $\varnothing$ 31,5 mm	with $\varnothing$ 31.5 mm	OHU 40-D31	14.100.0032

### Zubehör/Accessories

Reiter RT 40, 10 mm, mit Rändelschraube	slide RT 40, 10 mm, with knurled screw	RT 40-10-R	14.021.0010
Reiter RT 40, 10 mm, mit Innensechskantschraube	slide RT 40, 10 mm, with hexagon socket head cap screw	RT 40-10-M3	14.022.0010
Stift 15	pin 15	s. Produktinfo STF 15/s. product info STF 15	



**Technische Daten/Technical Data OHU 40-D**

Gewicht	weight	40	g
---------	--------	----	---