

Filterräder, motorisiert
Filter Wheels, motorized

FRM 40

- SYS 40 bzw. SYS 65 kompatibel
- verzugsarmes Aluminium
- reflexionsarm, schwarz eloxiert
- für vier oder sechs Filter
- 2-Phasen-Schrittmotor oder DC-Servomotor mit Encoder und Getriebe
- Hall-Effekt-Referenzschalter
- mit OWISid
- Montagemöglichkeit
 - auf Reiter RT 40 oder RT 65 mit ADP-S65-S40-20
- for use with SYS 40 or SYS 65
- deformation-resistant aluminium
- reflection-poor, black anodized
- for four or six filters
- 2-phase step motor or geared DC servo motor with encoder
- Hall-effect reference switch
- with OWISid
- way of installing
 - on slide RT 40 oder RT 65 with ADP-S65-S40-20

40 65

V-6

9012.0244 / 04.04.2017



Die motorisierten Filterräder FRM 40 eignen sich zum automatisierten Wechsel von vier bzw. sechs Filtern. Wahlweise können ungefasste Filter mit $\varnothing 25\text{ mm} / 25,4\text{ mm}$ (1") oder in $\varnothing 25\text{ mm}$ gefasste Optiken aufgenommen werden. Sie werden in die Filterräder eingeklebt.

Die Filterräder FRM 40 können auf Reitern des SYS 40 oder mit Adapterplatten ADP-S65-S40-20 auf Reitern des SYS 65 montiert werden.

Als Antrieb ist eine 2-Phasen-Schrittmotor- sowie eine DC-Servomotor-Variante verfügbar. In der Standardausführung ist ein berührungsloser Hall-Effekt-Referenzschalter integriert.

Fassungen sind im Lieferumfang nicht enthalten.

The FRM 40 motorized filter wheels permit automatic changing of four or six filters. Unmounted filters $\varnothing 25\text{ mm} / 25.4\text{ mm}$ (1"), or optics in $\varnothing 25\text{ mm}$ mounts can be used. They were glued into the filter wheels.

The FRM 40 filter wheels can be mounted on SYS 40 slides. Using the ADP-S65-S40-20 adapter plates, they can be fitted to SYS 65 slides.

In terms of drive, a 2-phase step motor as well as a DC servo motor version is available. As a standard, a contactless Hall-effect reference switch is integrated.

Delivery does not include holder inserts for filters.

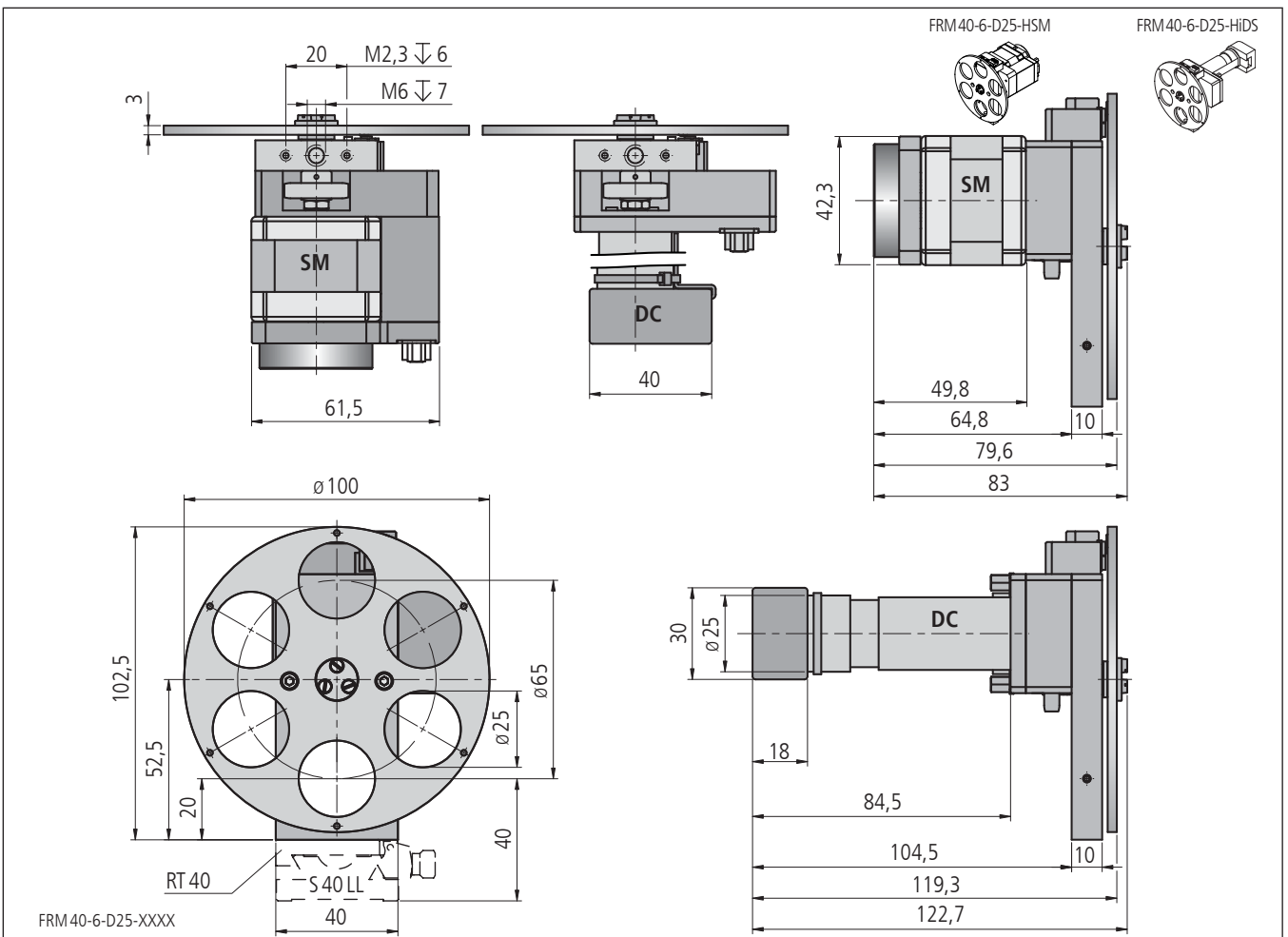
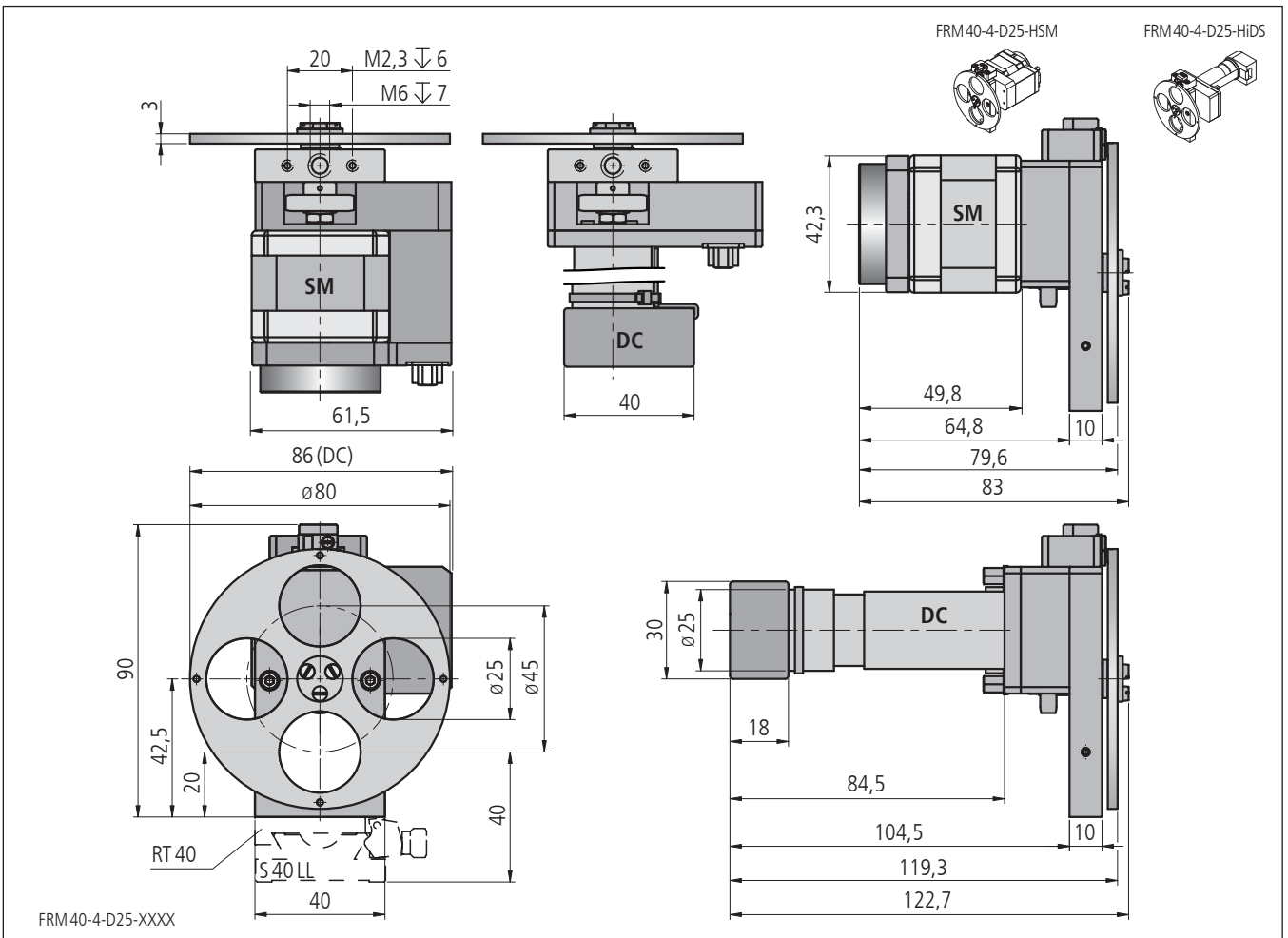
Bestellangaben/Ordering Information

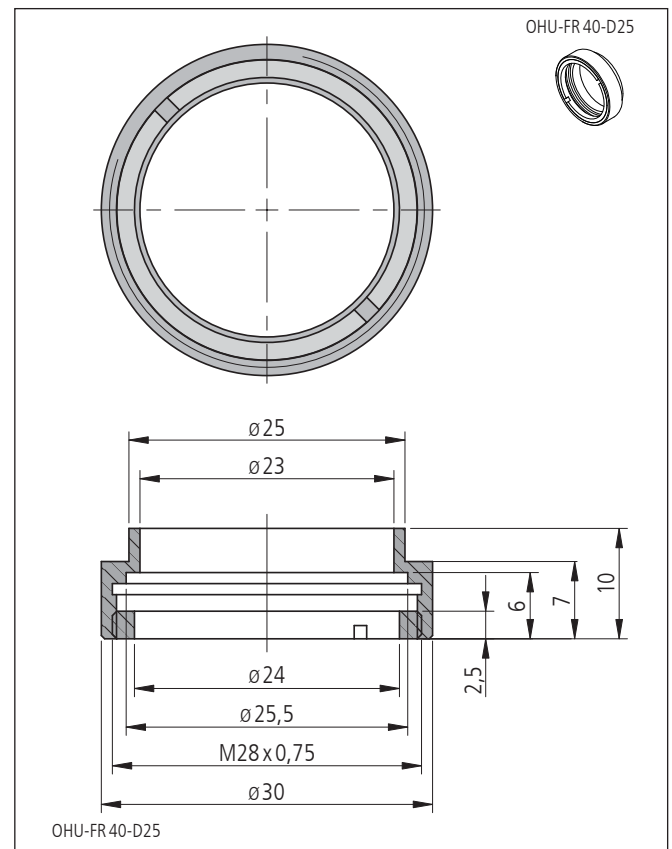
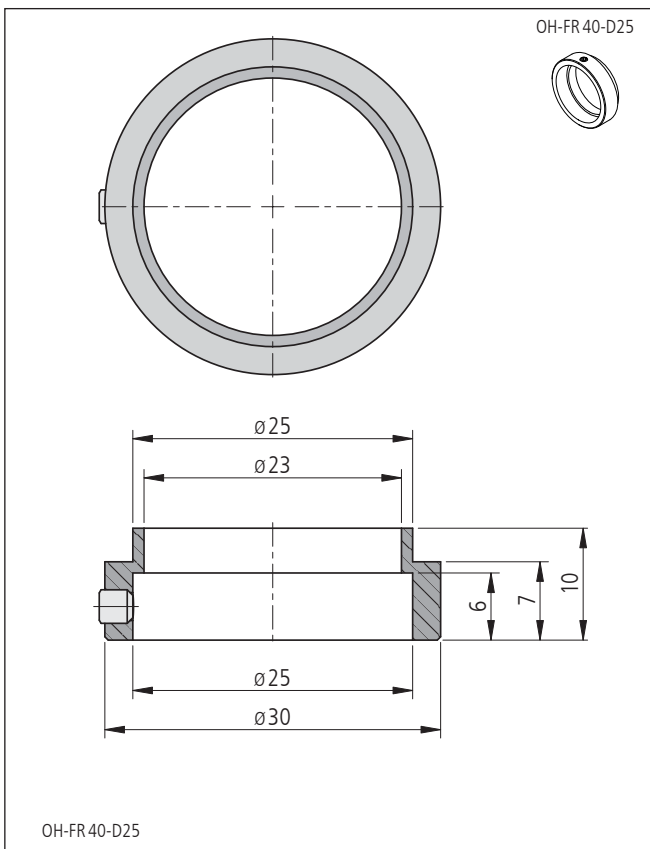
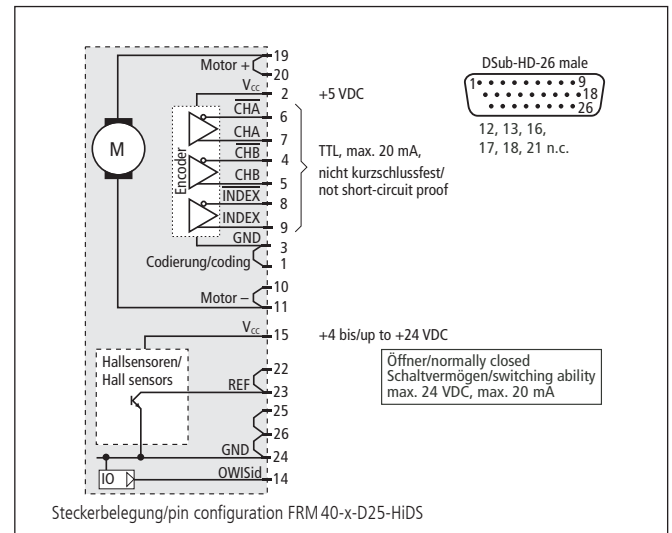
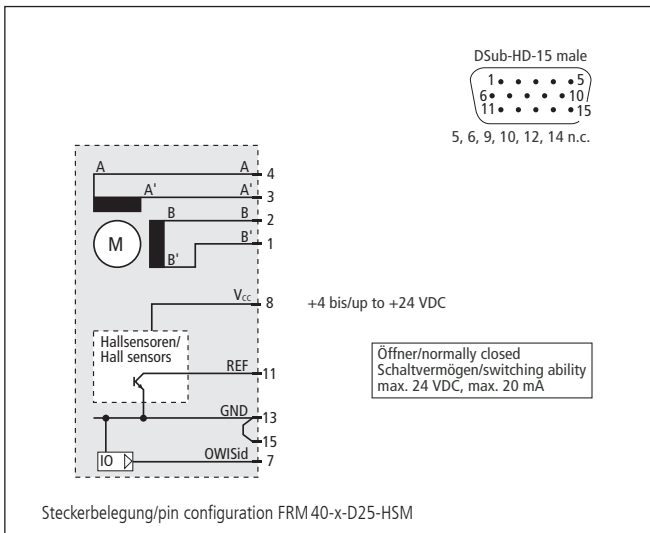
Filterräder/filter wheels

		mit Hall-Effekt-Referenzschalter with Hall-effect reference switch	
		Typ/type	Bestell-Nr./part no.
mit Schrittmotor/with step motor			
motorisiert, für 4 Optiken $\varnothing 25\text{ mm} / 25,4\text{ mm}$ (1")	motorized, for 4 optics $\varnothing 25\text{ mm} / 25.4\text{ mm}$ (1")	FRM 40-4-D25-HSM	46.404.256C
motorisiert, für 6 Optiken $\varnothing 25\text{ mm} / 25,4\text{ mm}$ (1")	motorized, for 6 optics $\varnothing 25\text{ mm} / 25.4\text{ mm}$ (1")	FRM 40-6-D25-HSM	46.406.256C
mit DC-Servomotor/with DC servo motor			
motorisiert, für 4 Optiken $\varnothing 25\text{ mm} / 25,4\text{ mm}$ (1")	motorized, for 4 optics $\varnothing 25\text{ mm} / 25.4\text{ mm}$ (1")	FRM 40-4-D25-HiDS	46.404.256GC
motorisiert, für 6 Optiken $\varnothing 25\text{ mm} / 25,4\text{ mm}$ (1")	motorized, for 6 optics $\varnothing 25\text{ mm} / 25.4\text{ mm}$ (1")	FRM 40-6-D25-HiDS	46.406.256GC

Zubehör/Accessories

Fassung für ungefasste Optiken $\varnothing 25,4\text{ mm}$ (1")	holder insert for unmounted optics $\varnothing 25.4\text{ mm}$ (1")	OHU-FR40-D25	14.630.9002
Fassung für gefasste Optiken $\varnothing 25\text{ mm}$	holder insert for mounted optics $\varnothing 25\text{ mm}$	OH-FR40-D25	14.630.9001
Reiter RT 40, 20mm, mit Rändelschraube	slide RT 40, 20 mm, with knurled screw	RT 40-20-R	14.021.0020
Reiter RT 65, 20mm, mit Rändelschraube	slide RT 65, 20 mm, with knurled screw	RT 65-20-R	16.021.0020
Adapterplatte SYS 65 auf SYS 40, 20mm breit	adapter plate SYS 65 on SYS 40, 20 mm width	ADP-S65-S40-20	16.900.0003





Technische Daten/Technical Data FRM 40 (bei 20 °C/@20 °C, ohne Last/no load)

		Schrittmotor step motor	DC-Servomotor DC servo motor
Rotationswinkel	angle of rotation	unbegrenzt/unlimited	
Geschwindigkeit	speed	max. 2600	max. 360 °/s
Zahnradantrieb	gearwheel drive	2:1	
Getriebeuntersetzung	gear reduction	–	2401:81
Rundlauf	axial runout	<50 µm	
Wiederholfehler (bidirektional)	repeatability (bidirectional)	<1 °	
Motorspannung	motor voltage	max. 50	max. 12 V
Motorstrom	motor current	max. 1,5 ¹⁾	max. 0,225 A
Schritte/Impulse pro Motorumdrehung	steps/pulses per motor revolution	200 ²⁾	2000
Gewicht	weight	~0,5 kg	
Betriebsumgebungstemperatur ³⁾	ambient operating temperature ³⁾	+10 bis/up to +50 °C	
Lagerungstemperatur ³⁾	storing temperature ³⁾	–20 bis/up to +70 °C	

¹⁾ pro Phase/per phase ²⁾ im Vollschrittbetrieb/in full-step mode ³⁾ ohne Betauung/without condensation

**Alle technischen Daten sind abhängig von Einbaulage, Anwendung und eingesetzter Steuerung.
All technical data depend on orientation, application and used control.**

