

Präzisions-Höhenverstellische
Precision Elevator Stages

HT

9012.0312 / 03.04.2019

- Hub bis 30 mm
- industrietauglich
- verzugsarmes Aluminium
- reflexionsarm, schwarz eloxiert
- spielarme, geschliffene Feingewindespindel
- Schlitten mit geschliffenen und korrosionsbeständigen Kugelumlauf Führungen
- Montagemöglichkeiten:
 - horizontal und über-Kopf montierbar
 - auf optischen Tisch mit MP-HTM150 oder MP-HTM200
- travel up to 30mm
- designed for industrial application
- deformation-resistant aluminium
- reflection-poor, black anodized
- ground fine-thread spindle with low-backlash
- carriage with ground and stainless recirculating ball bearing guides
- ways of installing:
 - horizontal and upside down mountable
 - on optical table with MP-HTM150 or MP-HTM200

- Option
– kleinere Varianten
- Option
– smaller variants

Mit den Höhenverstellischen HT kann nun neben standard horizontal auch über-Kopf um 12 mm bzw. 30 mm in der Z-Achse positioniert werden. Durch eine Klemmmöglichkeit an der Spindel wird die so fein eingestellte Position fixiert und vor unbeabsichtigtem Verstellen geschützt. Die im Höhenversteller verwendeten Miniaturlösungen sind präzise und halten dennoch großen Belastungen stand.

Die hochwertige, schwarze Eloxalschutzschicht der Aluminiumteile verhindert Reflexionen oder Streulicht nahezu vollständig.



The elevator stages HT enable, beside the standard horizontal setup, an upside down 12 mm or 30 mm positioning within the Z axis. When clamping the spindle, the fine adjusted position can be fixed and protected against unintended use. The miniature guides of these elevator stages are precise, however they can bear high loads.

The top quality black anodized protective coating of the aluminium parts prevents reflections or stray light almost completely.

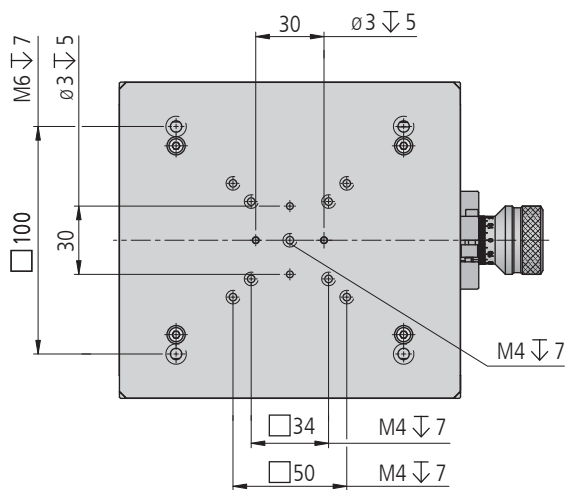
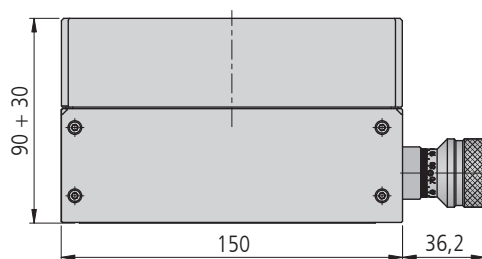
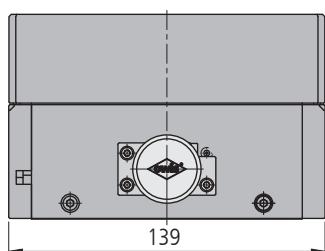
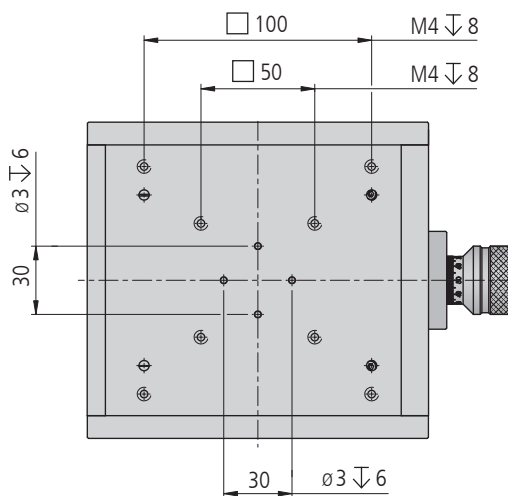
Bestellangaben/Ordering Information

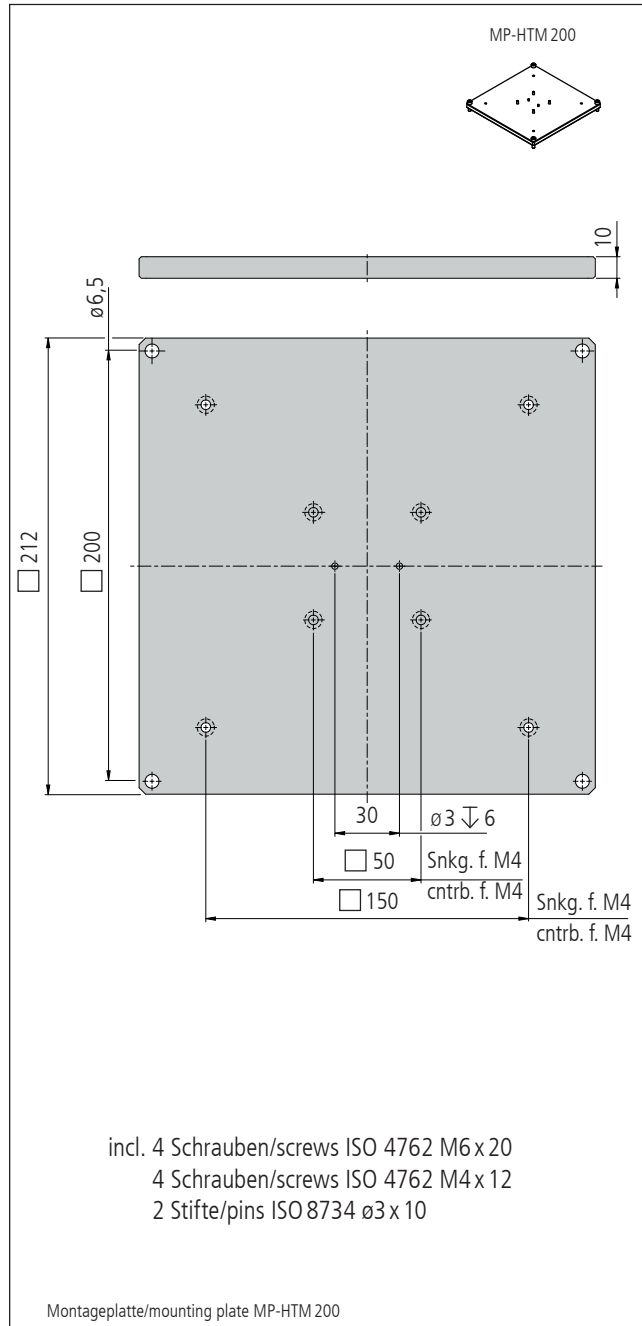
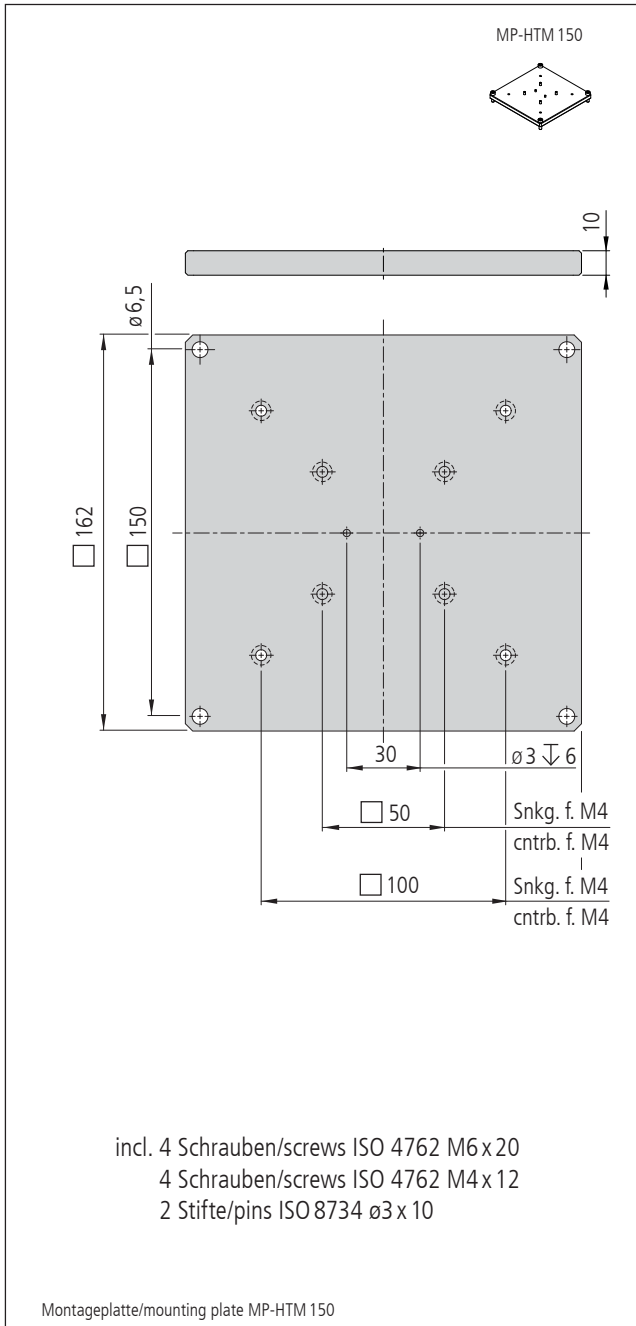
Präzisions-Höhenverstellische/precision elevator stages

		Typ/type	Bestell-Nr./part no.
30 mm Hub	30 mm travel	HT 150-30	32.154.3031
30 mm Hub	30 mm travel	HT 200-30	32.204.3031

Zubehör/Accessories

Montageplatte 162 x 162 x 10 mm für die Montage des HT 150	mounting plate 162 x 162 x 10 mm for mounting a HT 150	MP-HTM150	42.153.0000
Montageplatte 212 x 212 x 10 mm für die Montage des HT 200	mounting plate 212 x 212 x 10 mm for mounting a HT 200	MP-HTM200	42.203.0000





Technische Daten/Technical Data HT

		HT 150	HT 200	
Hub	lift		30	mm
Übersetzung	lift ratio		0,5	mm/U
Spindelsteigung	spindle pitch		1	mm
Skalenteilung	graduation of scale		5	μm
Gierwinkel	yaw angle		< 250	μrad
Nickwinkel	pitch angle		< 350	μrad
Seitenschlag	lateral deviation		< 10	μm
Tragkraft	load capacity	max. 150	max. 350	N
Kippmoment (Mx, My)	moment of tilt (Mx, My)	max. 1	max. 1,2	Nm
Kippmoment (Mz)	moment of tilt (Mz)	max. 3,2	max. 4	Nm
Gewicht	weight	~ 4,5	~ 7,9	kg