

Prismatische Prism Stages

PR 60

9012.0088 / 27.03.2019

- verzugsarmes Aluminium
- reflexionsarm, schwarz eloxiert
- kompakte Bauform
- 3-Koordinaten-Verstellung; 2 Schwenkachsen und 1 Drehachse
- Versteller unterhalb der optischen Achse
- Feingewindespindeln
- mit Klemmvorrichtung
- Montagemöglichkeiten
 - auf Mess- und Verschiebetischen mit Bodenplatte
 - auf optischen Tischen mit Montageplatte MP 120M
- deformation-resistant aluminium
- reflection-poor, black anodized
- compact design
- 3D adjustment; 2 tilting axes and 1 rotation axis
- adjustment screws below optical axis
- fine-thread spindles
- with clamping device
- ways of installing
 - on measuring and translation stages with base plate
 - on optical tables with mounting plate MP 120M



Die Prismatische PR 60 zeichnen sich durch eine besonders niedrige Bauhöhe aus. Mit ihrer quadratischen Bodenplatte können sie auf Mess- und Verschiebetische aufgeschraubt werden.

Für die Montage auf optischen Tischen die Bodenplatte abschrauben und den Prismatischen auf der Montageplatte MP 120M über das Raster 34 x 34 mm mit M4-Schrauben befestigen.

Im Lieferumfang ist eine Klemmvorrichtung für Prismen enthalten.

The prism stages PR 60 have a very low table height. Its square base plate can be mounted on measuring and translation stages.

For mounting on optical table remove the base plate and fasten the prism stage on the mounting plate MP 120M with M4 screws via the 34 x 34 mm grid.

The clamping device of the prism stage is scope of delivery.

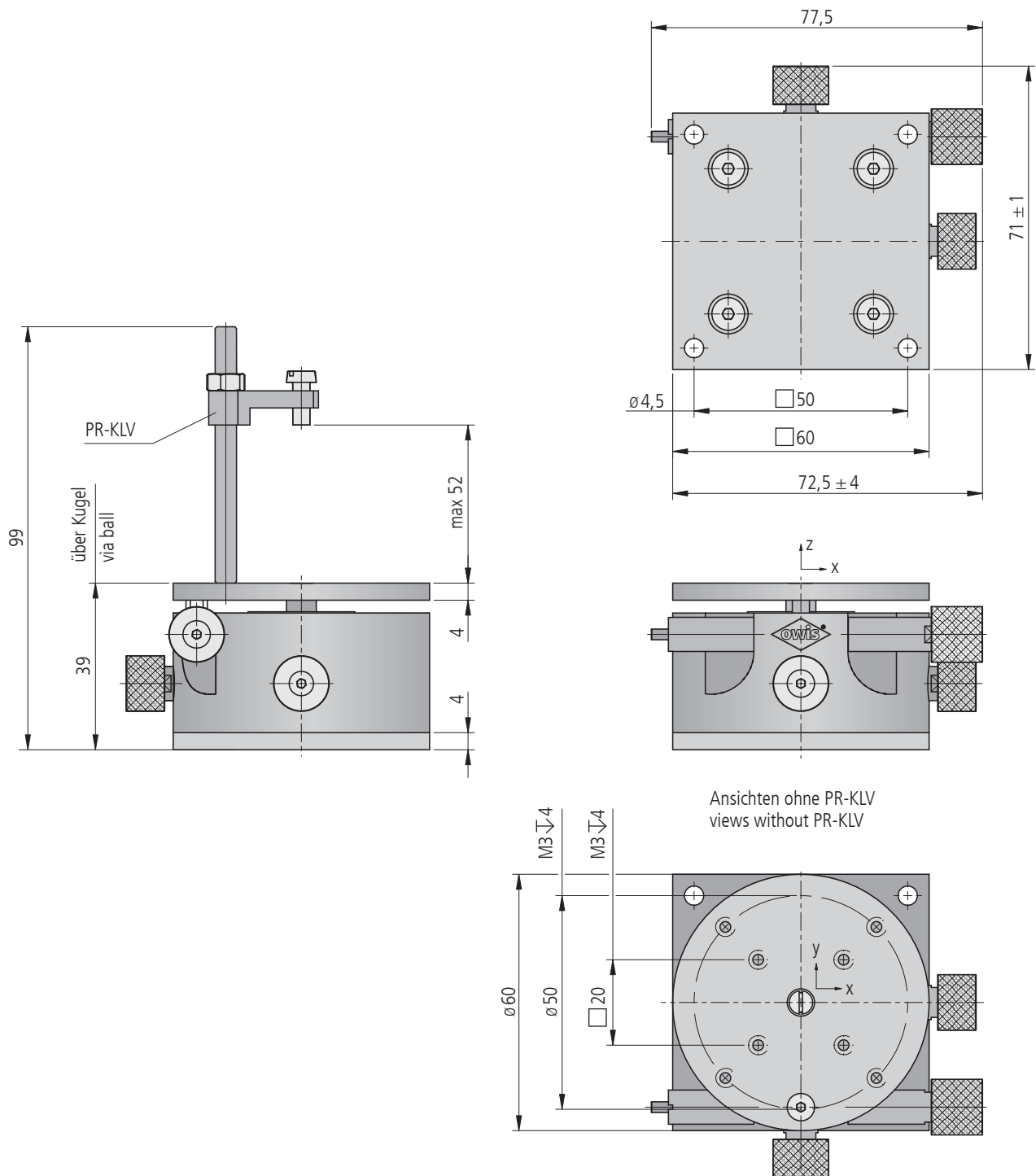
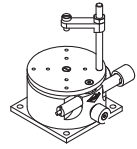
Bestellangaben/Ordering Information

Prismatische/prism stages

		Typ/type	Bestell-Nr./part no.
mit Bodenplatte 60 x 60 mm und Feingewindespindeln	with base plate 60 x 60 mm and fine-thread spindles	PR 60-D60-BP	26.606.0000

Zubehör/Accessories

Klemmvorrichtung für Prismen	clamping device for prisms	PR-KLV	26.606.0001
Montageplatte 120 x 70 x 8 mm	mounting plate 120 x 70 x 8 mm	MP 120M	31.999.0120
LT(M) 60	LT(M) 60	s. Produktinfo LT(M) 60 / s. product info LT(M) 60	
LT(M) 80	LT(M) 80	s. Produktinfo LT(M) 80 / s. product info LT(M) 80	
LT(M) 120	LT(M) 120	s. Produktinfo LT(M) 120 / s. product info LT(M) 120	
MT(M) 60	MT(M) 60	s. Produktinfo MT(M) 60 / s. product info MT(M) 60	



PR 60-D60-BP

Technische Daten/Technical Data PR 60

Winkelstellbereich Kippung (X, Y)	angular adjustment range tilting (X, Y)	±5	°
Winkelstellbereich Drehung (Z)	angular adjustment range rotation (Z)	±8	°
Tragkraft	load capacity	max. 50	N
Kippmoment (Mx, My, Mz)	tilting moments (Mx, My, Mz)	max. 0,2	Nm
Spindelsteigung	spindle pitch	0,25	mm
Einstellempfindlichkeit	setting sensitivity	< 75	µrad
Gewicht	weight	350	g